



TECHNISCHE DOKUMENTATION

LUFTHEIZGERÄT INDUSTRIE ATEX (TÜV-GEPRÜFT)


1.0	Gerätebeschreibung	4
1.1	Konstruktion	4
2.0	Gerätevarianten	5
2.1	Typschlüssel	5
2.2	Abmessungen	6
2.3	Gewichte	7
2.4	Ventilator肯ndaten	7
3.0	Leistungen	8
3.1	Luftheizgeräte LH IND ATEX Typ H	8
3.2	Luftheizgeräte LH IND ATEX Typ N	9
3.3	Schalldruckpegel in 5 m Abstand (Angaben in dB (A))	9
4.0	Zubehör	10
4.1	Mischluftkasten	10
4.2	Klappenstellmotor	10
4.3	Drehzahlwahlschalter	10
4.4	Raumthermostat mit Schaltverstärker	11
4.5	Weiteres Zubehör	11
5.0	Schaltschema	12
5.1	Anschlussbeispiel 1-tourige Ausführung	12
5.2	Anschlussbeispiel 2-tourige Ausführung	13

1.0 Gerätebeschreibung

Die Luftheizgeräte LH IND ATEX sind nach der Explosionsschutzrichtlinie 94/9/EG durch den TÜV Süd geprüft. Die Geräte sind für den Einsatz in explosionsgefährdeter Atmosphäre geeignet und in drei Ausführungen erhältlich.

- a) Cu/Al-Wärmetauscher mit verzinktem Gehäuse.
- b) St/vz-Wärmetauscher mit verzinktem Gehäuse
- c) Edelstahlwärmetauscher mit Edelstahlgehäuse

Alle AL-KO Luftheizgeräte ATEX sind für die Ex-Zone 2 geeignet.

Kennzeichnung		II 3G IIA T4
---------------	---	--------------

Ausführung b) und Ausführung c) sind für die Ex-Zone 1 und 2 geeignet.

Kennzeichnung		II 2G IIB T4
---------------	---	--------------

Alle Geräte können mit Filter und einem Mischluftkasten ausgerüstet werden. Die Zubehörteile in verzinkter Ausführung sind alle für Zone 1 und 2 geeignet. Die maximal zulässige Heizmitteltemperatur beträgt 100 °C. Höhere Temperaturen auf Anfrage. AL-KO Luftheizgeräte und Mischluftkasten werden aus hochwertigen, ausgesuchten Werkstoffen gefertigt. Robuste Konstruktion und saubere Verarbeitung garantieren einen einwandfreien und langjährigen Betrieb. Spezielle Aufmerksamkeit wurde auf Servicefreundlichkeit sowie einfache und rasche Montage gelegt.

1.1 Konstruktion

Gehäuse:

verzinktes oder pulverbeschichtetes, verzinktes Stahlblech oder Edelstahl

Rückwand:

verzinktes oder pulverbeschichtetes, verzinktes Stahlblech oder Edelstahl, mit tiefgezogener Einströmdüse

Pulver:

leitfähiger Pulverlack in RAL 5003, Saphirblau

Jalousien:

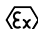
strömungsgünstiges Spezial-Luftleitprofil, einzeln verstellbar aus Aluminium oder Edelstahl

Wärmetauscher:

Kupfer/Aluminium-Kombination, Stahl/Stahl-verzinkt-, Edelstahl/Aluminium- oder Edelstahl/Edelstahl-Kombination.

Die Wärmetauscher sind für eine maximal zulässige Einsatztemperatur von 100 °C.

Filter (Typ F):

Der Filter kann über einen seitlichen Einschub gewechselt werden. Das Filtermaterial hat die Filterklasse G3 (DIN EN 779) und zeichnet sich durch einen geringen Druckabfall aus. Durch die konstruktive Gestaltung des Filters können elektrostatische Aufladungen gut abgeleitet werden. Der Filter hat eine Zulassung für den Ex-Bereich ( II 2G IIA bis IIC).

Ventilator:

Die in Luftheizgeräten eingesetzten Axialventilatoren vereinigen den Ventilator mit seinem Antriebselement zu einer extrem flachen, für den Geräteeinbau optimalen Einheit. Die aerodynamische Formgebung des Rotorgehäuses als Aluminium-Druckgusskörper und die 4-blättrige Aluminiumblechflügelausführung gewährleisten eine hervorragende Kühlung und stets geringen Energieeinsatz. Der Antrieb erfolgt durch Außenläufermotoren in Drehstrom. Ausführung in Schutzart IP 44 nach DIN 40050. Die elektrische Ausführung entspricht der VDE 0530/12.84. Es werden Isolierstoffe der Klasse F verwendet.

Der Schalldruck des Ventilators in der unteren Drehzahlstufe ist 2 bis 3 dB niedriger als in der oberen Drehzahl.

Kaltleiterauslösegerät:

Das Kaltleiterauslösegerät schützt Ventilatoren vor thermischer Überlastung. Es ist auf den Ventilator abgestimmt.

Das Auslösegerät darf nicht im explosionsgefährdeten Bereich eingesetzt werden. Montage, elektrischer Anschluss und Inbetriebnahme nur von Fachpersonal vornehmen lassen. Es ist die Bedienungsanleitung des Auslösegeräts zu beachten.

2.0 Gerätevarianten

Typ	Baugröße	LH 140	LH 250	LH 400	LH 650
N	Wärmetauscher Cu/Al	x	x	x	x
H	Wärmetauscher St/St-vz	x	x	x	x
E	Wärmetauscher Edelstahl/Edelstahl	x	x	x	x
NE	Wärmetauscher Edelstahl/Aluminium	x	x	x	x
F	Mit Filter	x	x	x	x
MLK	Mischluftkasten	x	x	x	x

Kombinationsmöglichkeiten:

Luftheizgerät (N, H, E) einzeln

Luftheizgerät (N, H, E) mit integriertem Filterelement F

Luftheizgerät (N, H, E) mit Mischluftkasten MLK

Luftheizgerät (N, H, E) mit integriertem Filterelement F und Mischluftkasten MLK

2.1 Typschlüssel

LH IND ATEX	140	-3	N	MLK
-------------	-----	----	---	-----

Gehäusebaugröße

140
250
400
650

Wärmetauschertyp

1 ... 1 Rohrreihe
2 ... 2 Rohrreihen
3 ... 3 Rohrreihen
4 ... 4 Rohrreihen
6 ... 6 Rohrreihen

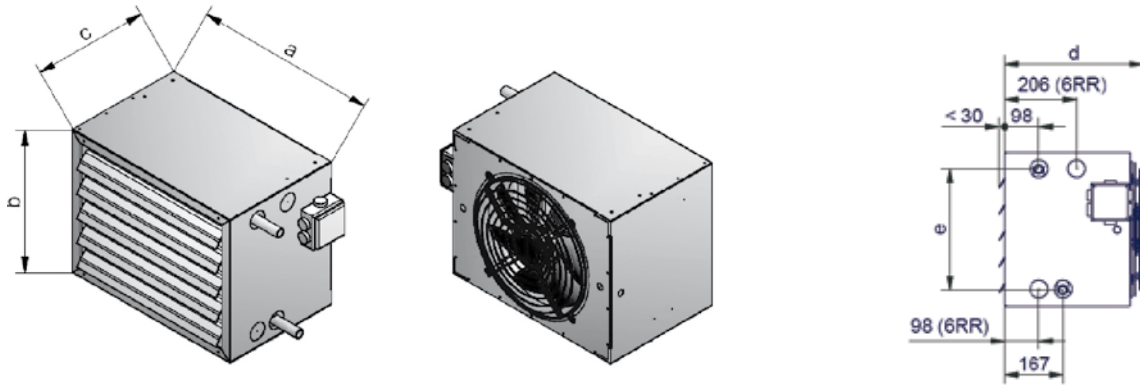
Gehäusotyp

N ... Cu/Al-Wärmetauscher
NF... Cu/Al-Wärmetauscher mit Filter
H ... St/vz-Wärmetauscher
HF... St/vz-Wärmetauscher mit Filter
E ... Edelstahlwärmetauscher
EF... Edelstahlwärmetauscher mit Filter

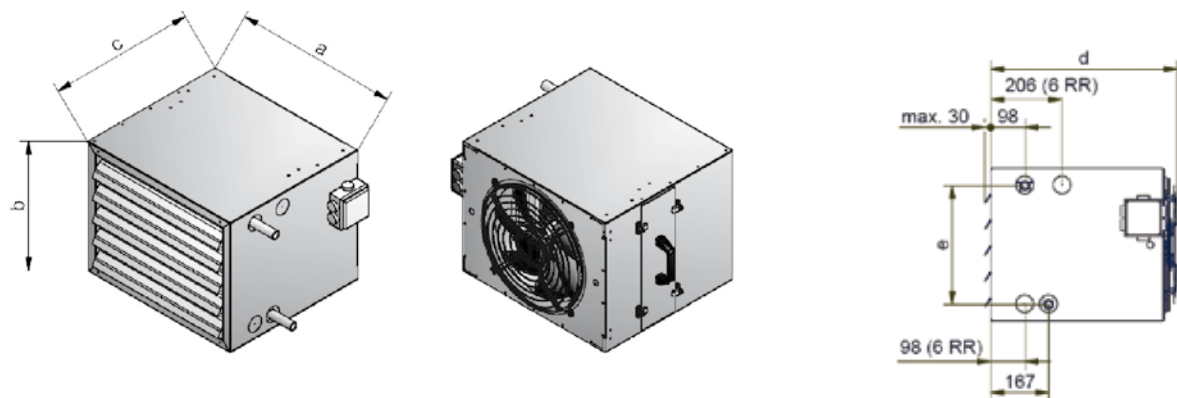
Ergänzungstext für zusätzliche Optionen

MLK ... Mischluftkasten
B ... Breitausblas

2.2 Abmessungen



Typ	a mm	b mm	c mm	d mm	e mm	2 RR	3 RR	4 RR	6 RR
LH IND ATEX-140 N	560	440	360	403	344	¾"	1"	1¼"	1¼"
LH IND ATEX-250 N	640	515	360	406	419	¾"	1"	1¼"	1¼"
LH IND ATEX-400 N	800	630	360	415	534	1"	1¼"	1¼"	1¼"
LH IND ATEX-650 N	880	740	390	452	644	1¼"	1½"	1½"	1½"



Typ	a mm	b mm	c mm	d mm	e mm	2 RR	3 RR	4 RR	6 RR
LH IND ATEX-140 NF	560	440	500	543	344	¾"	1"	1¼"	1¼"
LH IND ATEX-250 NF	640	515	500	546	419	¾"	1"	1¼"	1¼"
LH IND ATEX-400 NF	800	630	500	552	534	1"	1¼"	1¼"	1¼"
LH IND ATEX-650 NF	880	740	500	562	644	1¼"	1½"	1½"	1½"

2.3 Gewichte

Typ	2 RR kg	3 RR kg	4 RR kg	6 RR kg
LH IND ATEX-140 N	24,0	25,0	28,0	30,0
LH IND ATEX-250 N	31,0	33,0	36,0	39,0
LH IND ATEX-400 N	42,0	46,0	48,0	54,0
LH IND ATEX-650 N	55,0	59,0	64,0	71,0
LH IND ATEX-140 NF	26,5	27,5	30,5	31,5
LH IND ATEX-250 NF	34,0	37,0	39,0	41,0
LH IND ATEX-400 NF	45,5	49,5	51,5	57,5
LH IND ATEX-650 NF	59,0	63,0	67,0	75,0

2.4 Ventilator肯ndaten

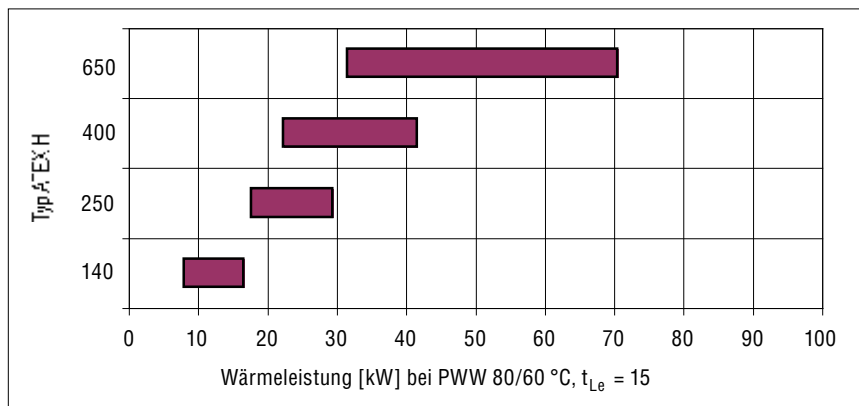
Typ		140	250	400	650
Betriebsspannung		3 x 400 V	3 x 400 V	3 x 400 V	3 x 400 V
Leistungsaufnahme	kW	0,14/0,12	0,29/0,23	0,31/0,23	0,44/0,32
Nennstrom (I _N)	A	0,27/0,20	0,60/0,41	0,58/0,38	0,80/0,52
Betriebsdrehzahl	min ⁻¹	1420/1230	1390/1130	910/730	890/690
max. Fördermitteltemperatur	°C	50	40	40	50

3.0 Leistungen

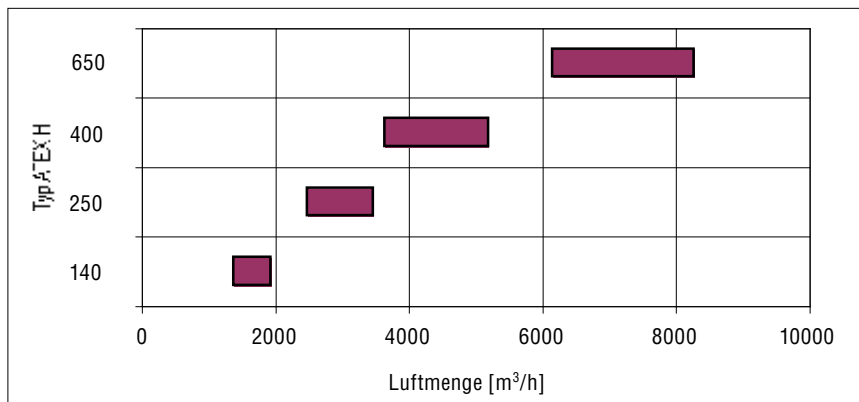
3.1 Luftheizgeräte LH IND ATEX Typ H

(größte Wärmeleistung 2,5 H obere Drehzahl, kleinste Wärmeleistung 1,5 H untere Drehzahl)

Wärmeleistung



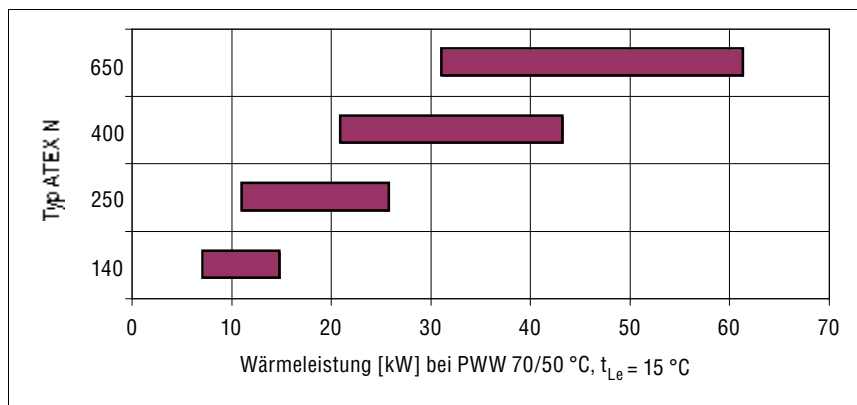
Luftmenge



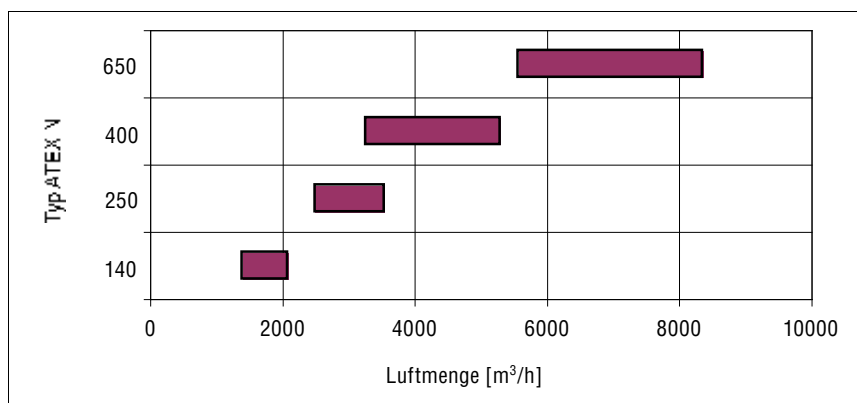
3.2 Luftheizgeräte LH IND ATEX Typ N

(größte Wärmeleistung 6 RR obere Drehzahl, kleinste Wärmeleistung 2 RR untere Drehzahl)

Wärmeleistung



Luftmenge



3.3 Schalldruckpegel in 5 m Abstand (Angaben in dB(A))

	Typ N obere Drehzahl	Typ N untere Drehzahl	Typ H obere Drehzahl	Typ H untere Drehzahl
LH IND ATEX 140	52	49	53	51
LH IND ATEX 250	55	53	55	52
LH IND ATEX 400	55	52	55	52
LH IND ATEX 650	58	55	58	55

Typ N ... 2 RR (2 Rohrreihen)

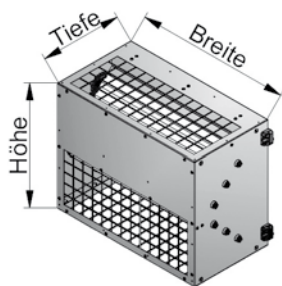
Typ H ... 1,5 H (1 Rohrreihe, Lamellenabstand 2,5 mm)

4.0 Zubehör

Jedes Grundgerät kann modular mit einem Mischluftkasten erweitert werden.

4.1 Mischluftkasten

Die Gerätegrundaufbauten, mit dem Mischluftkasten zusammengebaut, eignen sich zum Heizen und Belüften für Wand- oder Deckenmontage. Das Außenluft- Mischluft- Umluft- Verhältnis kann mit den eingebauten Aluminium-Flächenklappen stufenlos von Hand oder mit einem Klappstellmotor eingestellt werden. Die komplette Einheit wird mit einem Konsolensatz an der Wand oder hängend an der Decke befestigt. Die Kanäle können direkt an den Mischluftkasten angeschraubt werden.



Typ	Breite mm	Höhe mm	Tiefe mm	Gewicht kg
MLK-140 ATEX	560	440	300	13,0
MLK-250 ATEX	640	515	350	17,5
MLK-400 ATEX	800	630	400	25,0
MLK-650 ATEX	880	740	450	31,5

4.2 Klappenstellmotor

Auf Wunsch kann ein Klappenstellmotor für den Ex-Bereich (Zone 1 und 2) angebaut werden.

Kennzeichen:

- universale Spannungsversorgung (24 bis 230 V – AC/DC)
- auf/zu oder eine 3-Punkt-Steuerung
- auf Wunsch Federrücklauf

4.3 Drehzahlwahlschalter – Zweistufenschalter T2000

Ausführung/Lieferumfang:

Kunststoffgehäuse, mit eingebautem Stufenvorwahlschalter, Leistungsrelais, Steuersicherung 1 A, Anschlussklemmen für den Antriebsmotor, den externen Raumthermostat und externe Frostschutzthermostate, wenn vorhanden. Anschlussklemmen für den potentialfreien Umschaltkontakt, für die Ansteuerung von externen Geräten, z. B. Stellmotoren oder Ventile.



Technische Daten:

Ausführung:	AP
Maße:	B: 80 mm, H: 160 mm, T: 120 mm, inkl. Schalterknopf
Schutzart:	IP 54
Speisespannung:	3 x 400 V / 50 Hz / 3P + N + PE
Steuerspannung:	1 x 230 V / 50 Hz
Absicherung:	max. 10 A flink
Max. Belastung:	6 A bei 3 x 400 V AC

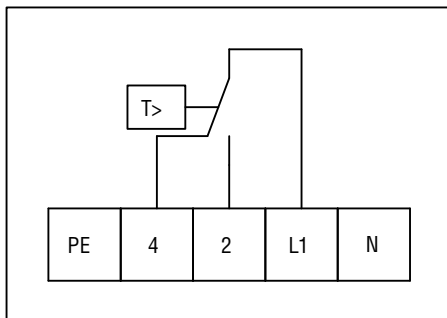
Anwendungen:

Zur manuellen Drehzahlsteuerung von einem oder mehreren AL-KO-Luftheizgeräten mit 2-stufigen Drehstrommotoren 3 x 400 V. Gesteuert über einen externen Raumthermostat. Achtung: Der Zweistufenschalter T2000 darf nicht in den Ex-Bereich eingebaut werden.

4.4 Raumthermostat RT-Exx

Der Raumthermostat ist geeignet zur Regelung der Temperatur in nicht aggressiver Umgebung. Das Gerät kann innerhalb explosionsgefährdeter Bereiche der Zonen 1 und 2 eingesetzt werden.

Anschlussbild:



4.5 Weiteres Zubehör

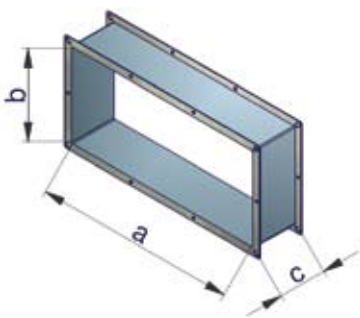
Für den Luftheizer LH ATEX kann das gleiche Zubehör wie für den LH INDUSTRIE verwendet werden. Das Zubehör ist unter folgenden Punkten im Arbeitsheft LH INDUSTRIE zu finden:

- 8.1 Befestigungssätze ab Seite 53
- 8.2 Ausblaszubehör ab Seite 55
- 8.4 Außenluftzubehör ab Seite 59

Wichtig:

Alle Zubehörteile sind in den Potentialausgleich des Luftheizers einzubeziehen. Farbige Oberflächen sind nur mit elektrisch ableitfähiger Beschichtung (Sonderbeschichtung) einzusetzen. Um das Zubehör in Zone 1 einsetzen zu können, wird es nur mit unbeschichteten Oberflächen ausgeliefert (verzinkt oder Edelstahl). Auf Wunsch kann für Zone 2 das Zubehör mit einem leitfähigen Pulverlack in RAL 5003 versehen werden.

Segeltuchstutzen STS ATEX und STW ATEX



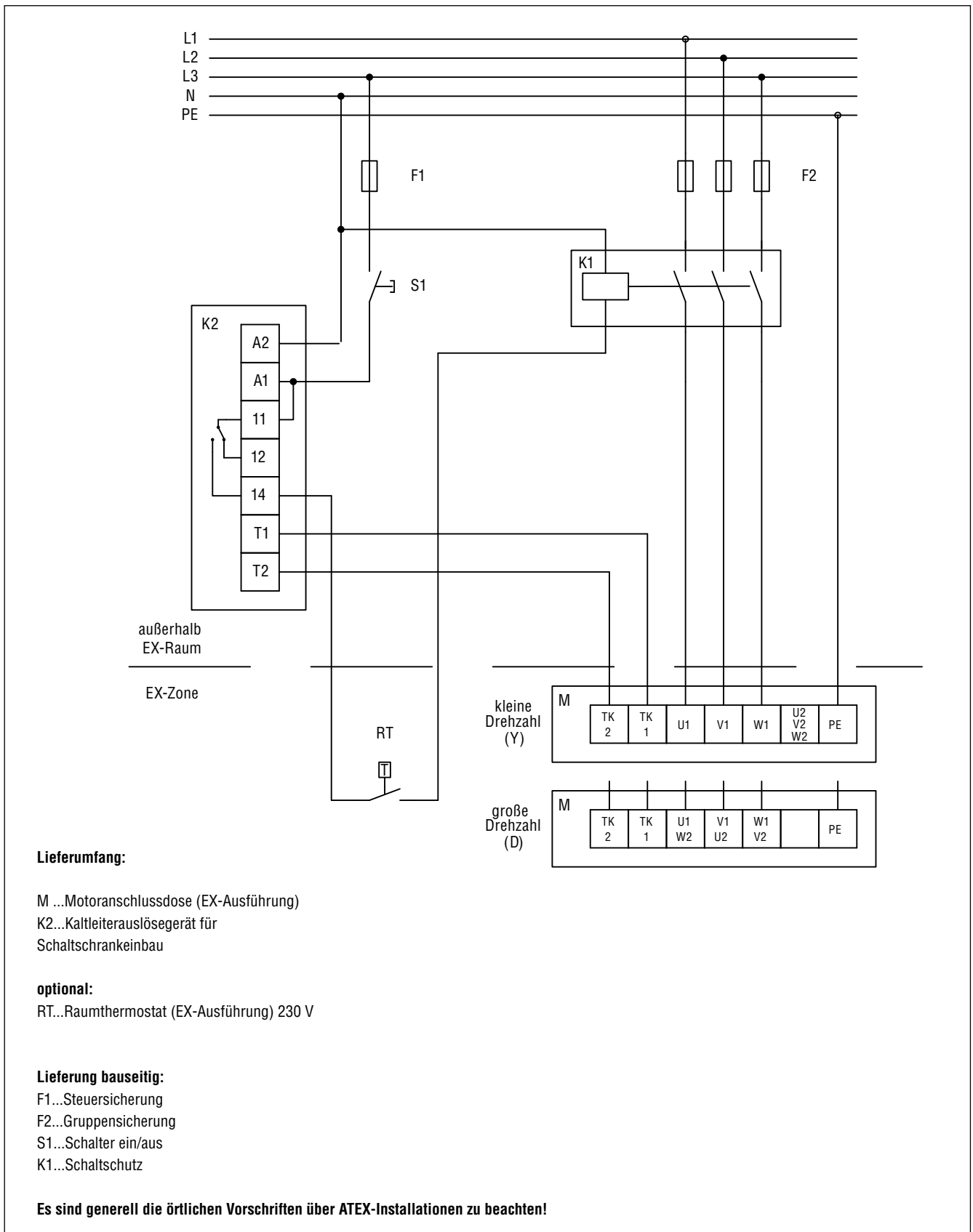
Typ	a mm	b mm	c mm	Gewicht kg
STS EX - 140	520	240	120	3,7
STS EX - 250	600	310	120	4,4
STS EX - 400	760	360	120	5,4
STS EX - 650	840	410	120	6,1
STW EX - 140	520	400	120	4,5
STW EX - 250	600	475	120	5,3
STW EX - 400	760	590	120	6,6
STW EX - 650	840	700	120	7,5

STS EX ... Segeltuchstutzen für die Seite (Lufteintritt am Mischluftkasten oben oder unten)

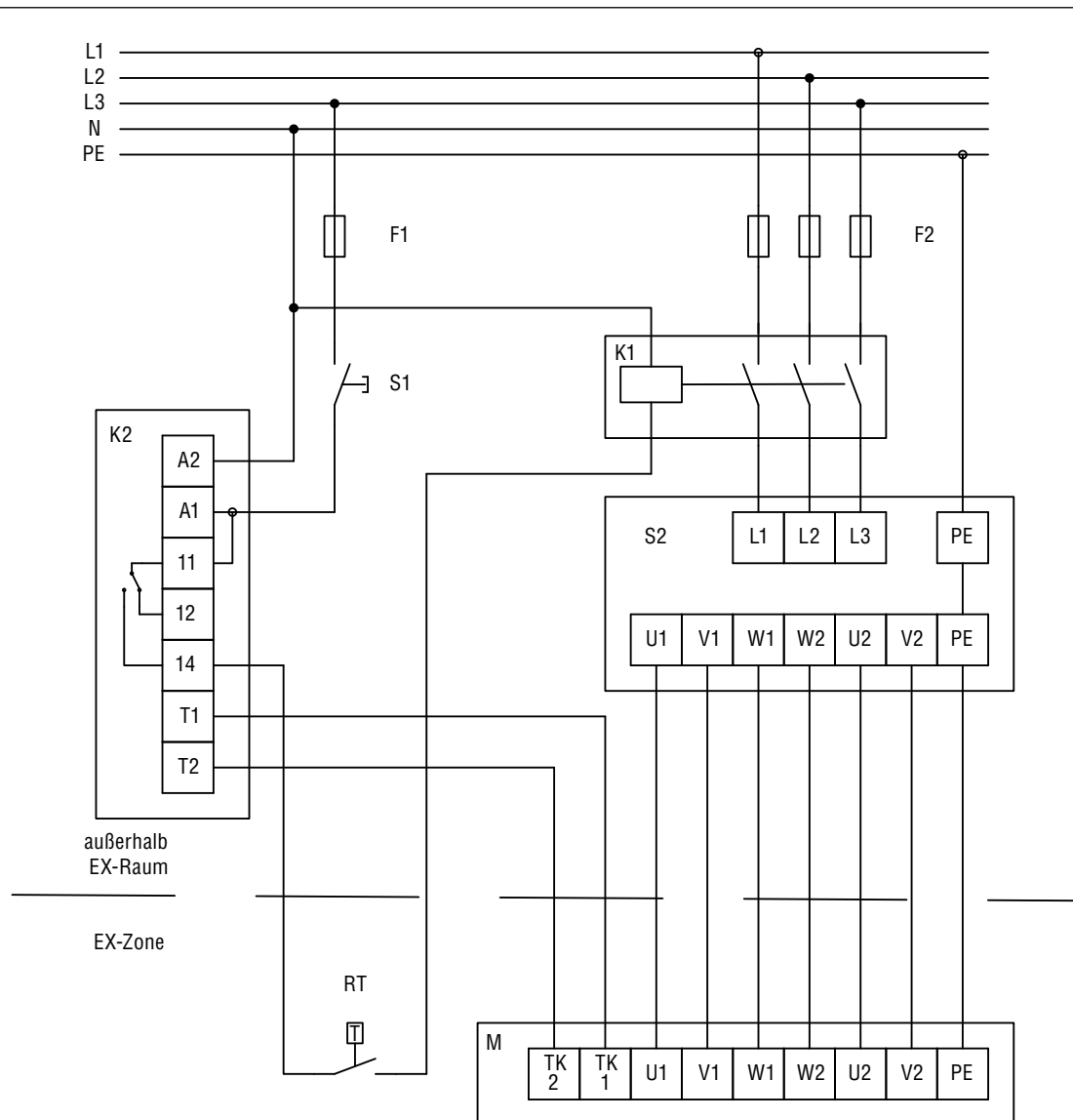
STW EX... Segeltuchstutzen für Wanddurchführung zum Anschluss eines Kanalzwischenstücks KAW5 und eines Außenluftansauggitters WG

5.0 Schaltschema

5.1 Anschlussbeispiel 1-tourige Ausführung



5.2 Anschlussbeispiel 2-tourige Ausführung



Lieferumfang:

M ...Motoranschlussdose (EX-Ausführung)

K2...Kaltleiterauslösegerät lose für
Schaltschrankeinbau

optional:

S2...Drehzahlwahlschalter T2000

RT...Raumthermostat (EX-Ausführung) 230 V

Lieferung bauseitig:

F1...Steuersicherung

F2...Gruppensicherung

S1...Schalter ein/aus

K1...Schaltenschutz

Es sind generell die örtlichen Vorschriften über ATEX-Installationen zu beachten!

Luft- und Klimatechnik
QUALITY FOR LIFE

AL-KO

AL-KO THERM GmbH
Betriebsstätte Wittenberg
Möllensdorfer Straße 13 a
06886 Lutherstadt Wittenberg
Telefon (+49) 3491/618-6
Telefax (+49) 3491/618-752
E-Mail Luftheizer@al-ko.de
www.al-ko.de

Dezember 2008