

QUICK SELECTION GUIDE 2018

LUFTDURCHLÄSSE



LUFT-WASSER-SYSTEME



DEZENTRALE LÜFTUNG



JALOUSIEKLAPPEN



SCHALLDÄMPFER



WETTERSCHUTZGITTER



BRAND- UND RAUCHSCHUTZSYSTEME



REGELGERÄTE



REGELSYSTEME



FILTERGERÄTE



FILTERELEMENTE



X-CUBE RAUMLUFTTECHNISCHE GERÄTE

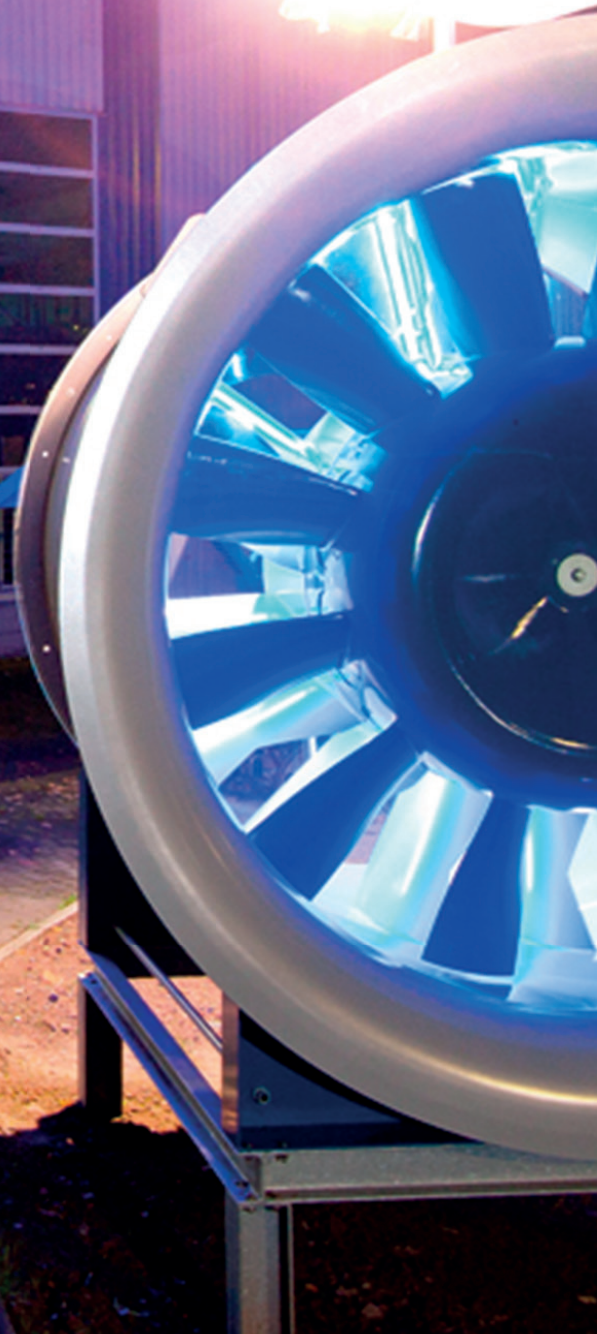


X-FANS



TROX

Technik
Klimatisierung
TROX



THE ART OF HANDLING AIR

Kaum ein anderes Unternehmen hat die Kunst, souverän mit Luft umzugehen, so verinnerlicht wie TROX. Schon seit der Unternehmensgründung im Jahre 1951 entwickeln und produzieren wir anspruchsvolle Komponenten, Geräte und Systeme rund um die Lüftung und Klimatisierung von Räumen sowie für den Brand- und Rauchschutz. Weltweit anerkannt stehen wir auf dem Gebiet effizienter Klima- und Lüftungssysteme als Technologieführer.

Mit TROX X-FANS – und dem Geschäftsbereich Gebäudeventilatoren – rundet TROX sein Produktportfolio in idealer Weise ab. Die X-FANS Radial- und Axialventilatoren finden Einsatz bei der Lüftung und Entrauchung von Flughäfen, Hotels, Industrie- und Verwaltungsgebäuden sowie Tunneln, Tiefgaragen und Infrastruktureinrichtungen. Somit liefert TROX nahezu alle zur Errichtung einer raumlufttechnischen Anlage notwendigen Komponenten und Systeme an, mit dem Ziel, Kunden ein geschlossenes, perfekt abgestimmtes System aus einer Hand zu bieten.

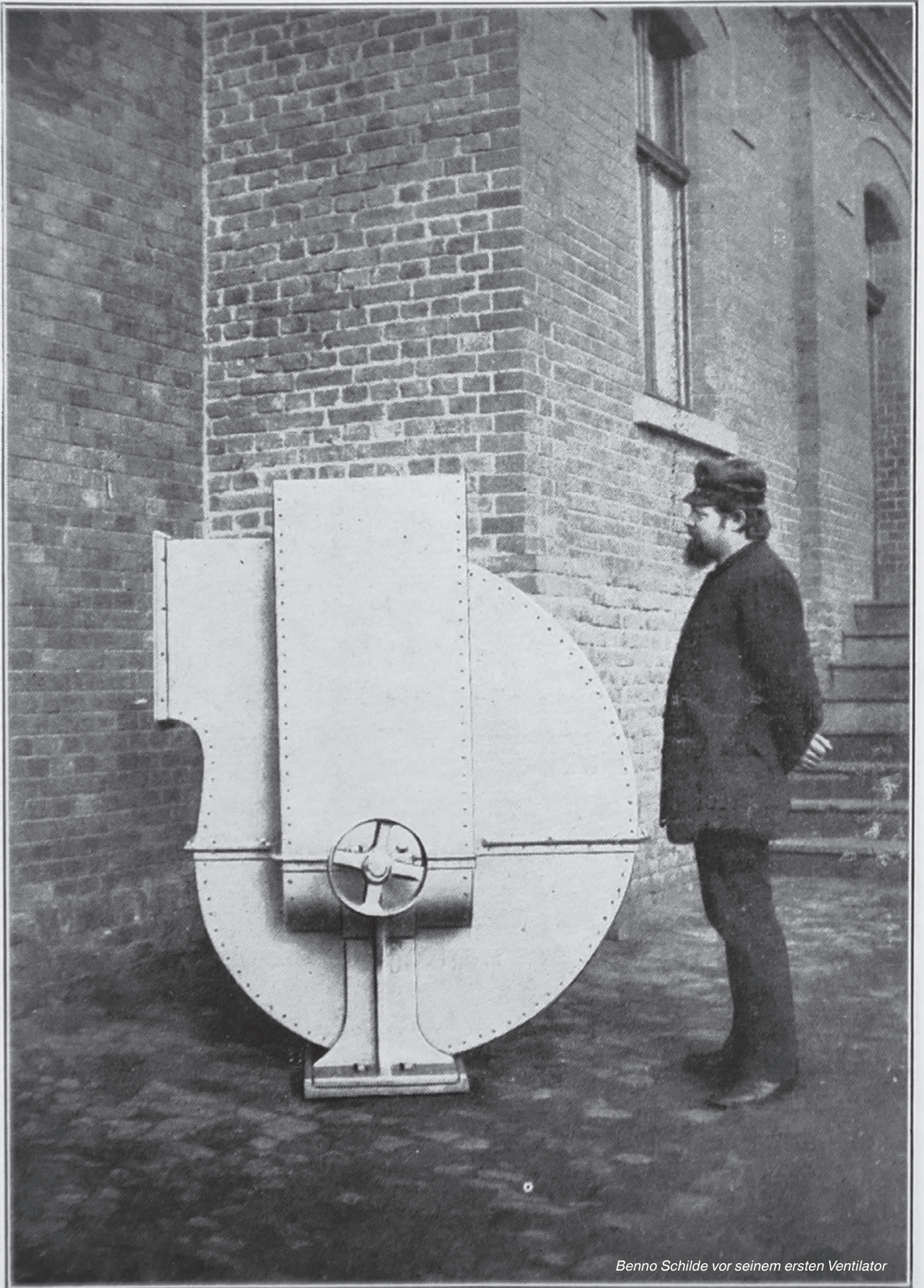
Die Vorteile für den Planer und Anlagenbauer: One-face-to-the-customer, effizient arbeitende Klima- und Lüftungssysteme sowie bestens aufeinander abgestimmte Komponenten und Systeme. Probleme mit Schnittstellen sind ein für alle Mal passé.

Im Bereich der Reinraum-Lufttechnik setzt TROX höchste Standards. Seit 1998 sind unsere Reinraumexperten in den Normenausschüssen für die EN 1822, die EN 14175, die DIN 1946 Teil 7 und weitere Richtlinien engagiert.

All das ist „**The art of handling air**“ by TROX.



TROX X-FANS Gebäude und Werkshalle in Bad Hersfeld



Benno Schilde vor seinem ersten Ventilator

„Die Herausforderung der heutigen Zeit besteht darin, nicht nur qualitativ hochwertige Produkte mit bester Wirtschaftlichkeit und Funktionalität anzubieten, sondern als ganzheitlicher Ansprechpartner die optimale Systemlösung für jeden Kunden zu finden.“

INNOVATION UND TRADITION AUS DEUTSCHLAND

Im Jahr 1874 gegründet, genießt TROX X-FANS heute weltweit einen ausgezeichneten Ruf. Erstklassiges Engineering „Made in Germany“ und ständige Weiterentwicklung der Produkte haben TROX X-FANS zu einem der führenden Hersteller von Ventilatoren für technische Gebäudeausstattung gemacht. Basis dieser Erfolgsgeschichte ist eine Unternehmenskultur, die von gegenseitiger Wertschätzung, Vertrauen, Offenheit und Freude an der Leistung geprägt ist. Nachhaltige Wertschöpfung ist unsere Investition in die Zukunft und daher auch fester Bestandteil der Unternehmenskultur.

TROX X-FANS erhielt 2013 auf der FeuerTRUTZ in Nürnberg den Preis „Brandenschutzprodukt des Jahres“ für das VentilatorDiagnoseSystem. Dank dieses intelligenten Diagnoseverfahrens von TROX X-FANS müssen Motorenlager und -fette von reinen Entrauchungsventilatoren nicht mehr prophylaktisch gewechselt, sondern nur noch nach einer festgestellten Veränderung instandgesetzt werden.



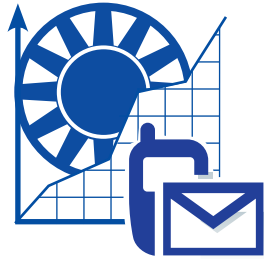
TROX X-FANS Fertigung gestern und heute



Annika Schmitt, Produktmanagement

FÜR SIE DIE PASSENDE ANTWORT!

Fragen zu unseren Produkten?



Allgemeine Informationen

Tel : + 49 (6621) 950-0

Fax: + 49 (6621) 950-100

E-Mail: info-xfans@trox.de

Ein Angebot oder eine fachkompetente Beratung?

Technischer Vertrieb / Sales Support

Tel : + 49 (6621) 950-180

Fax: + 49 (6621) 950-100

E-Mail: anfrage-xfans@trox.de

Fragen zu einem Auftrag?

Auftragsabwicklung / Customer Support

Tel.: + 49 (6621) 950-161

Fax: + 49 (6621) 950-100

E-Mail: bestell-xfans@trox.de

Unsere Mitarbeiter beraten Sie gerne!





PLANUNG BIS AUSLIEFERUNG PER MAUSKLIICK – PRODUKTKONFIGURATOR

Eigenschaften und Funktionen

- Zentrale Wissensdatenbank als leistungsfähiges Auslegungsprogramm
- Nachhaltige Sicherung und Bereitstellung des vorhandenen Know-how
- Zehn verschiedene Sprachen stehen zur Verfügung

Anwenderfreundliche Bedienung

- Für alle Nutzergruppen einfach und fehlerfrei beherrschbar
- 24 h Onlineverfügbarkeit
- Sicherstellung, dass immer der aktuelle Stand zur Verfügung steht (keine Updates)

Bedarfsgerechte Selektion

- Nach Wirkungsgrad, Preis, Lieferzeit, Schall oder Baugröße

Ausgabedokumente

- Alle Dokumente können generiert, per E-Mail versendet oder gespeichert werden.

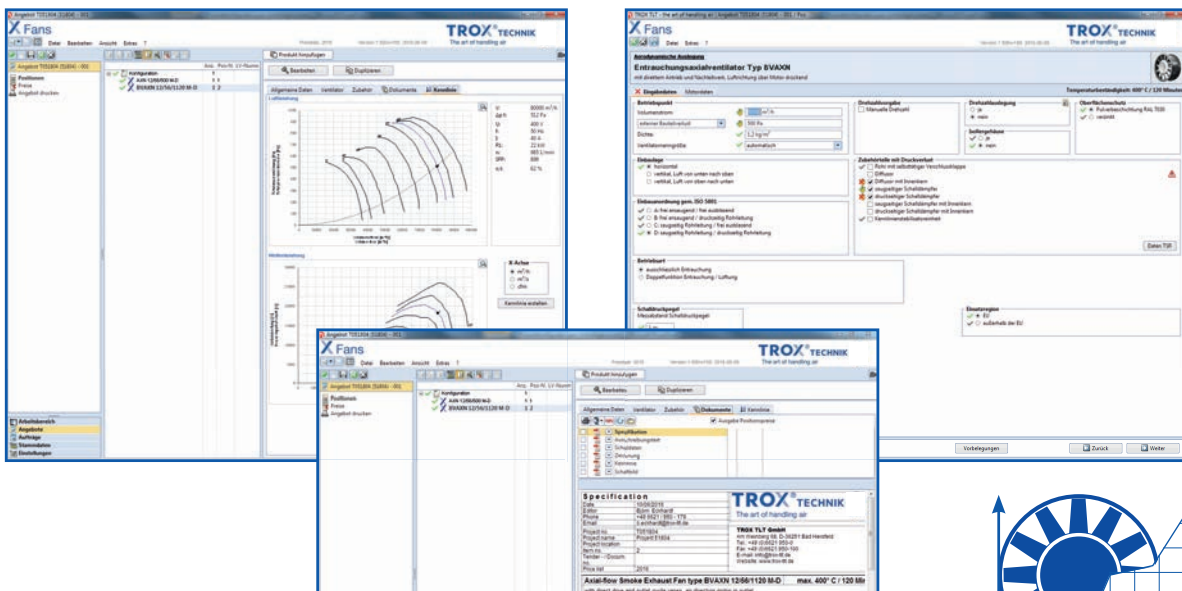
Zeichnungen

- Konfigurationsbezogene Zeichnungserstellung inklusive der ausgewählten Zubehörteile

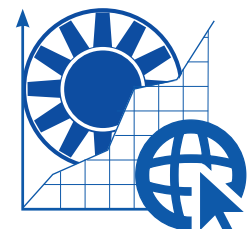
Premium Konfigurator

- Premium User können einzelne Projekte speichern und später weiterbearbeiten

Den TROX X-FANS Produktkonfigurator finden Sie unter www.trox-xfans.de.



TROX X-FANS Konfigurator



EXAKTE VENTILATORENPLANUNG IM ONLINE-KONFIGURATOR

Der Produktkonfigurator ist eine leistungsstarke Schaltzentrale von der Planung bis zur Auslieferung.

Mit wenigen Mausklicks und rund um die Uhr können Sie auf die maßgeschneiderten Lösungen von TROX X-FANS zugreifen. Bei dem TROX X-FANS Produktkonfigurator handelt es sich nicht nur um einen elektronischen Produktkatalog. Er ist vielmehr ein leistungsfähiges Auslegungsprogramm, das alle für die Anwendung und den geforderten Betriebspunkt geeigneten Ventilatoren berechnet und zur Auswahl bereitstellt.

Schnelle und einfache Auslegung

Sie können nach verschiedenen Kriterien wie Wirkungsgrad, Preis, Lieferzeit, Schall oder Baugröße den für Ihre Bedürfnisse optimalen Ventilator selektieren.

Zuverlässige technische Daten und zahlreiche Reportfunktionen

Alle Dokumente wie Spezifikationen, Ausschreibungstexte, Schalldaten, Ventilatorkennlinien, Zeichnungen und Elektroschaltbilder können direkt aus dem Auslegungsprogramm heraus per E-Mail versendet oder gespeichert werden.

Der Produktkonfigurator steht in zehn verschiedenen Sprachen zur Verfügung. Dabei ist es möglich, die Sprache der Ausgabedokumente unabhängig von der Sprache der Benutzeroberfläche auszuwählen. Als Premium-User können Sie einzelne Projekte speichern und später weiterbearbeiten. Die Registrierung erfolgt über die TROX X-FANS Website.



LUFTDURCHLÄSSE



LUFT-WASSER-SYSTEME



DEZENTRALE LÜFTUNG



JALOUSIEKLAPPEN



SCHALLDÄMPFER



WETTERSCHUTZGITTER



BRAND- UND RAUCHSCHUTZSYSTEME



REGELGERÄTE



REGELSYSTEME



FILTERGERÄTE



FILTERELEMENTE



X-CUBE RAUMLUFTTECHNISCHE GERÄTE



X-FANS



ALLGEMEINES



PRODUKTINDEX



13 X-FANS

1.1 Entrauchungs-Dachventilatoren

	Zur Förderung von Rauchgasen Temperaturklasse F400 / F600	BVD	18
	Zur Förderung von Rauchgasen Temperaturklasse F200 / F300 / F400	BVDAX	20
	Zur Förderung von Rauchgasen Temperaturklasse F600	BVW-D	22

1.2 Entrauchungs-Axialventilatoren

	Zur Förderung von Rauchgasen Temperaturklasse F300	BVAXO	26
	Zur Förderung von Rauchgasen Temperaturklasse F400	BVAXO 9/27	29
	Zur Förderung von Rauchgasen Temperaturklasse F400	BVAXO 10/50	31
	Zur Förderung von Rauchgasen Temperaturklasse F400 F600	BVAXN 8/56	33
	Zur Förderung von Rauchgasen Temperaturklassen F200 F300 F400	BVAXN 6_9_12/56	35
	Zur Förderung von Rauchgasen Temperaturklassen F200 F300 F400	BVZAXN 6_9_12/56	37

Entrauchungs-Radialventilatoren



Zur Förderung von Rauchgasen
Temperaturklasse F400

BVREH

42



Zur Förderung von Rauchgasen
Temperaturklasse F600

BVRA

44



Zur Förderung von Rauchgasen
Temperaturklasse F600

BVW-B

46

Freilaufende Entrauchungs-Radialventilatoren



Zur Förderung von Rauchgasen
Temperaturklasse F300

BVERV 23/1.2

50

Wandentrauchungsventilatoren



Zur Förderung von Rauchgasen
Temperaturklasse F600

BVW-A/R

54

Entrauchungs-Axialventilatoren als Jet-Ventilatoren



Zur Förderung von Rauchgasen
Temperaturklasse F300 F400

BVGAXO/N/R &
BVGREH

58

2.1 Dachlüftungsventilatoren



Zur Entlüftung von Gebäuden

DAX

64



Zur Entlüftung von Gebäuden

DRV / DRH

66



Entlüftung von Gebäuden,
Geschäftsräumen, Industriehallen.

DRV-EC

69



	Entlüftung von Gebäuden, Geschäftsräumen, Industriehallen, zur Küchenabluft sowie zur Absaugung von aggressiven Gasen oder Dämpfen	DRVF-H	70
2.3 Axialventilatoren			
	Axialventilatoren mit direktem Antrieb zur Ent- und Belüftung von Gebäuden	AXO	76
	Axialventilatoren mit direktem Antrieb zur Ent- und Belüftung von Gebäuden	AXO 9/27	79
	Axialventilatoren mit direktem Antrieb zur Ent- und Belüftung von Gebäuden	AXO 10/50	81
	Axialventilatoren mit direktem Antrieb und Nachleitwerk AXN 12/56	AXN 6_9_12/56	83
	Axialventilatoren mit direktem Antrieb zur Ent- und Belüftung von Gebäuden	AXN-KSE 12/56	85
	Axialventilatoren mit direktem Antrieb zur Ent- und Belüftung von Gebäuden	ZAXN 6_9_12 / 56	87
	Axialventilatoren mit direktem Antrieb zur Ent- und Belüftung von Gebäuden	GLDF	89
2.3 Radialventilatoren			
	Radialventilatoren zur Ent- und Belüftung von Gebäuden	REH	93
	Radialventilatoren zur Ent- und Belüftung von Gebäuden	KFB	95



Radialventilatoren zur Ent- und Belüftung von Gebäuden

RZH

97

2.4 Freilaufende Radialventilatoren



"Radialventilatoren für industrielle Trocknungsanlagen und andere Anwendungen"

ERV

100

2.6 Kanal- und Rohrventilatoren



Zur Ent- und Belüftung von Gebäuden

DF

102

2.7 Jet-Ventilatoren



zur Belüftung und Entrauchung

GAXO

105

4.1 Wärmeübertrager



Luftheizgerät

KTH / ETH / RTH

109

5.1 Geräte für Innenaufstellung



Heizen, Be- und Entlüften von Gebäuden

ThermoVent I

113

5.2 Geräte für Dachaufstellung



Heizen, Be- und Entlüften von Gebäuden

ThermoVent D

115

6 Geräte für Dachaufstellung



Dachventilatoren aus Kunststoff für aggressive Gase und Dämpfe

DRVF-K 45

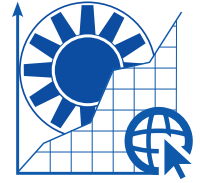
116



Entrauchungs-Dachventilatoren

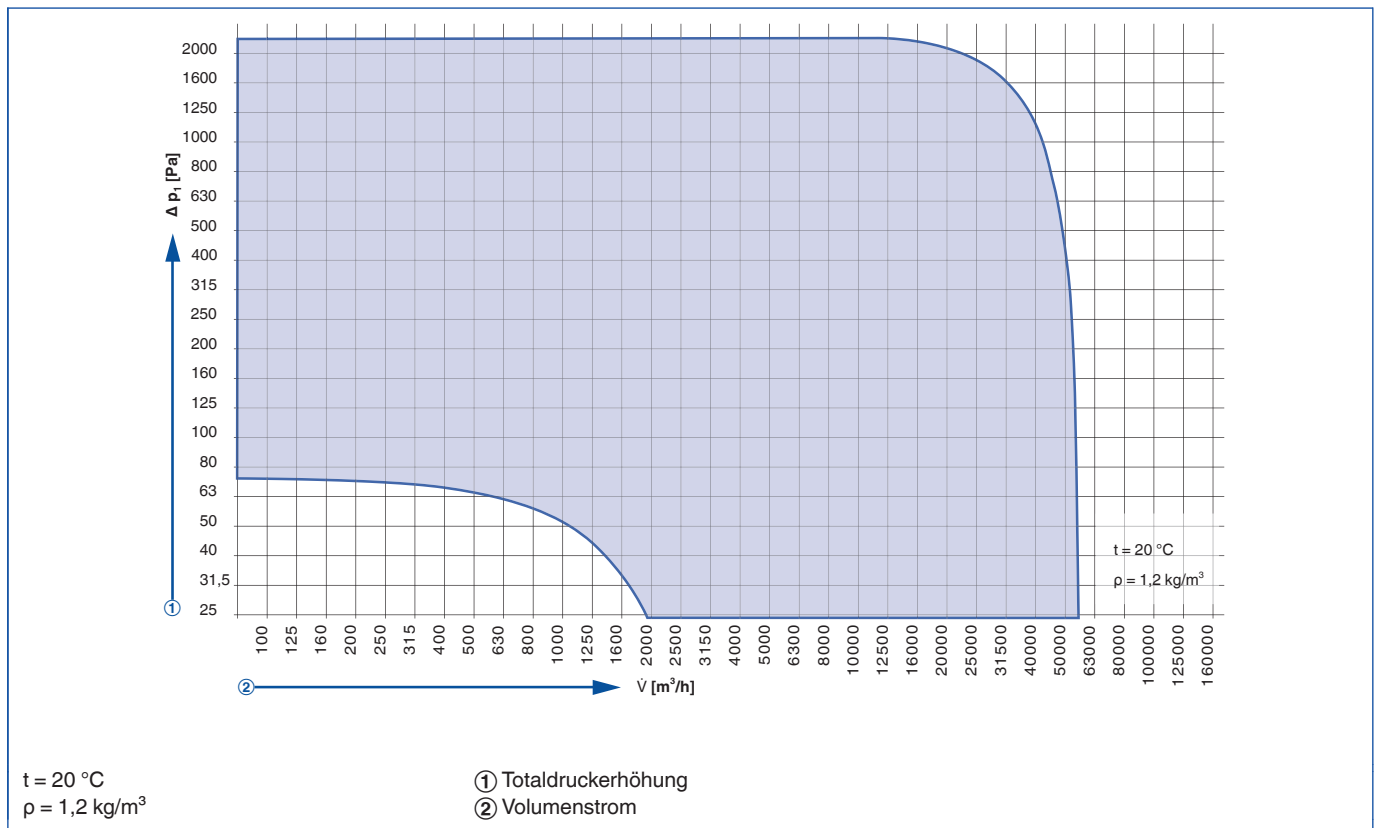
	Spezifikationen		
	BVD	BVW-D	BVDAX
Temperaturklassen			
F 200			●
F 300			●
F 400	●		●
F 600	●	●	
Aufstellungsart			
im Freien	●	●	●
im Gebäude im Brandraum			
im Gebäude außerhalb Brandraum			
Motorausführung			
eintourig	●	●	●
zweytourig	●	●	●
geeignet für FU-Betrieb (nicht im Entrauchungsfall)	●	●	●
geeignet für FU-Betrieb (im Entrauchungsfall)			●
Technische Ausführung			
Motor im Luftstrom			●
Motor gekapselt - nicht im Luftstrom	●	●	
Schneelastklasse SL 1000	●	●	●
Montage auf Flach- oder Schrägdach	●	●	● bis 35°/30° (bis NG 900/ab NG 1000)
Technische Daten			
max. Volumenstrom	54.360 m³/h	50.000 m³/h	100.000 m³/h
max. Druck	2.300 Pa	2.100 Pa	1.250 Pa
max. Antriebsleistung	30	20	45
Nenngrößen (mm)	315-710	315-710	355-1.120
Material			
Laufrad	Stahl	Stahl	Stahl
Gehäuse	Aluminium	Stahl	Aluminium
Zubehör			
Ventilator-Diagnosesystem VD	○	○	○
Volumenstrom-Messeinrichtung VME	○	○	○
Stoßimpuls-Lagerüberwachung STI	○	○	○
Schall- und Wärmeisolierung	○	○	○
Stahl-Glattdachsockel	○	○	
Schalldämpfsockel	○	○	
Schalldämpfhaube SDV (horizontal)			
Schalldämpfhaube SDV (vertikal)			
Schalldämpfhaube SDV (vertikal) mit Fremdbelüftung			
Ausblasschalldämpfer SDI	○		
selbsttätige Verschlussklappe	○	○	○
elastische Stützen	○	○	○
Gegenflansch	○	○	○
Potentialausgleich	○	○	○
Schutzgitter (saug- und druckseitig)	○	○	○ nur saugseitig
Klemmenkasten	●	●	●
Reparaturschalter lose (für außerhalb Brandraum)		○	○
Reparaturschalter angebaut (Klemmkasten entfällt)	○		
Isolierte Grundplatte	○	○	

	Spezifikationen		
	BVD	BVW-D	BVDAX
Kipprahmen für abklappbare Ausführung	○		
Deflektorhaube SL 1000	○		
silikonfreie Ausführung	○	○	
Frequenzumrichter (nur für Lüftungsbetrieb)	○	○	○ auch für Entrauchungsbetrieb
Abluft- und Entrauchungssteuerung	○	○	○
Wabengleichrichter	○	○	○
Oberflächenschutz			
Korrosionsschutzkategorie C2		●	
Korrosionsschutzkategorie C3	●	○	
Korrosionsschutzkategorie C4	○	○	
Korrosionsschutzkategorie C5	○	○	●
Legende			
● - Standard			
○ - Optional			



Zur Förderung von Rauchgasen Temperaturklasse F400 / F600

BVD Leistungsbereich



+ Features

- Zur Förderung von Rauchgasen Temperaturklasse F400 & F600.
- Vertikal ausblasend, mit direktem Antrieb durch Drehstrom IEC-Normmotor
- Gegen Volumenstrom gekapstelt und durch ein Motorkühlluftsystem fremdbelüftet
- Gehäuse aus korrosionsbeständigem Aluminium
- ▶ 6 Baugrößen
- ▶ über 100 Typen
- ▶ Volumenstrom V max. 54.360 m³/h
- ▶ Totaldruckerhöhung p₁ max. 2.300
- ▶ Pulverbeschichtung in allen RAL-Farbtönen möglich
- ▶ Korrosionsschutzkategorie bis C5
- ▶ mit Deflektorhaube SL1000
- ▶ zum Gebäude isolierte Ausführung möglich

X Anwendung

Entrauchungs-Dachventilator für freien Ausblas

Frei ansaugend bzw. saugseitig angeschlossen. Doppelfunktion (Lüftung & Entrauchung möglich)

& Varianten

- ▶ Entrauchungs-Dachventilator BVD F400 / F600
- ▶ Entrauchungsdachventilator incl. Ausblasschalldämpfer BVD-SDI F400 / F600

& Zubehör

- ▶ Ventilator-Diagnosesystem VD
- ▶ Volumenstrom-Messeinrichtung VME
- ▶ Stoßimpuls-Lagerüberwachung STI
- ▶ Stahl-Glattdachsockel
- ▶ Schalldämpfsockel
- ▶ Ausblasschalldämpfer SDI
- ▶ selbsttätige Verschlussklappe
- ▶ selbsttätige Verschlussklappe, wärmegeklämt
- ▶ isolierte/wärmegeklämt Grundplatte

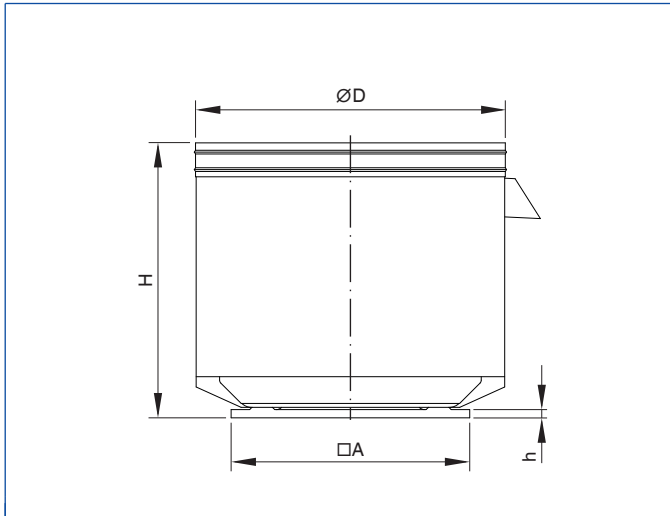
- ▶ elastische Stutzen
- ▶ Gegenflansch
- ▶ Potentialausgleich
- ▶ Schutzgitter (saug- und druckseitig)
- ▶ Reparaturschalter angebaut (Klemmkasten entfällt)
- ▶ Kipprahmen für abklappbare Ausführung (bis NG 500 ohne SDI)
- ▶ Deflektorhaube SL 1000
- ▶ silikonfreie Ausführung
- ▶ Frequenzumrichter (nur für Lüftungsbetrieb)
- ▶ Abluft- und Entrauchungssteuerung

ISO Klassifizierung, Normen und Richtlinien

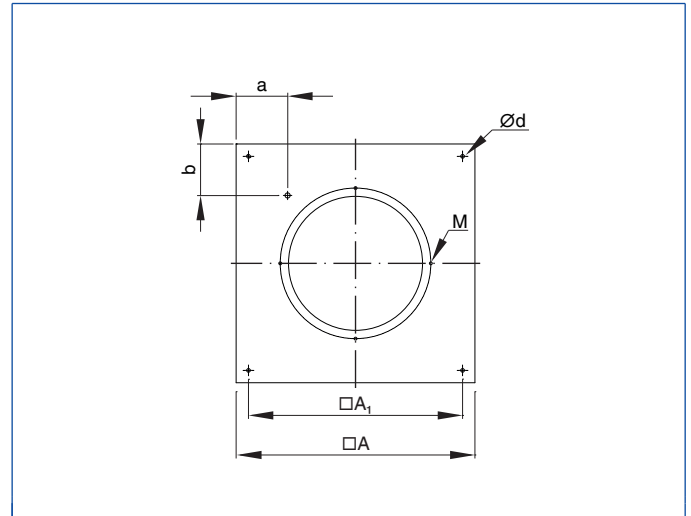
- ▶ Temperatur-/Zeitklassifizierung gemäß EN12101 - Teil 3:
- ▶ F400 CE - Nr.: 0761-CPD-0007,
- ▶ F600 CE - Nr.: 0761-CPD-0006,
- ▶ Leistungserklärung (DoP)



BVD



BVD Grundplatte



Abmessungen [mm]

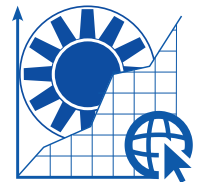
①	ØD	□A	H	h	□A1	a	b	Ød	M*
315	638	560	695 ¹⁾	40	460	110	110	14	6
355	808	710	772	40	600	143	143	14	8
400	808	710	848	40	600	143	143	14	8
500	993	1000	923	40	880	197	197	18	8
630	1272	1000	1337	40	880	197	197	18	10
630XL	1500	1000	1337	40	880	197	197	18	10
710	1272	1160	1337	40	1040	265	195	18	10
710XL	1500	1160	1337	40	1040	265	195	18	10

* Anschlussflansche nach DIN 24154, Reihe 3. Ein Ansaugschutzgitter kann direkt an der Grundplatte bzw. an den Flanschen montiert werden.

¹⁾ BVD 315/30-2=744

① Nenngröße





Zur Förderung von Rauchgasen Temperaturklasse F200 / F300 / F400

+ Features

- ▶ Gehäuse standardmäßig in Korrosionsschutzkategorie C5M
- ▶ Gehäuse in alle RAL Farbtönen lieferbar
- ▶ wärmegeämmtes Gehäuse
- ▶ erfüllt alle gesetzlichen Rahmenbedingungen (Entrauchung, EnEV)
- ▶ Gebäudehülle bleibt dicht und wärmegeämmt
- ▶ Wärmedurchgangsklasse T4 (gemäß DIN EN 1866)
- ▶ Temperaturbrückenklasse TB4 (gemäß DIN EN 1866)
- ▶ geprüfte Sicherheit (Funktionserhalt F400, F300, F200)
- ▶ wettersicher und stabil (EN 12101-3, SL 1000)
- ▶ Leistungsstark (Volumenströme über 100.000 m³/h)
- ▶ vielfältig (alle TROX X-FANS Axialventilatoren bis F400 und NG 1120 integrierbar)
- ▶ geringes Gewicht und langlebig, einfache Montage

- ▶ einfache Wartung
- ▶ Anströmdüse (integriert bei freiem Ansaug)

X Anwendung

- ▶ Entrauchungs-Dachventilator
- ▶ Frei ausblasend
- ▶ Frei ansaugend bzw. saugseitig angeschlossen
- ▶ Doppelfunktion (Lüftung & Entrauchung möglich)

◇ Varianten

- ▶ Entrauchungs-Dachventilator BVDAXN/-O Temp. Klasse F200 - F400
- ▶ Flach- oder Schrägdachausführung

& Zubehör

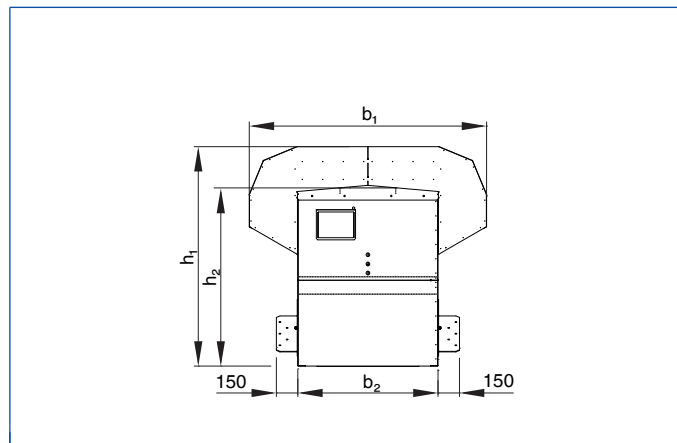
- ▶ Ventilator-Diagnosesystem VD
- ▶ Volumenstrom-Messeinrichtung VME
- ▶ Stoßimpuls-Lagerüberwachung STI

- ▶ Elastische Stützen
- ▶ Gegenflansch
- ▶ Potentialausgleich
- ▶ Schutzgitter (saugseitig)
- ▶ Wabengleichrichter
- ▶ Reparaturschalter
- ▶ Frequenzumrichter
- ▶ Abluft- und Entrauchungssteuerung

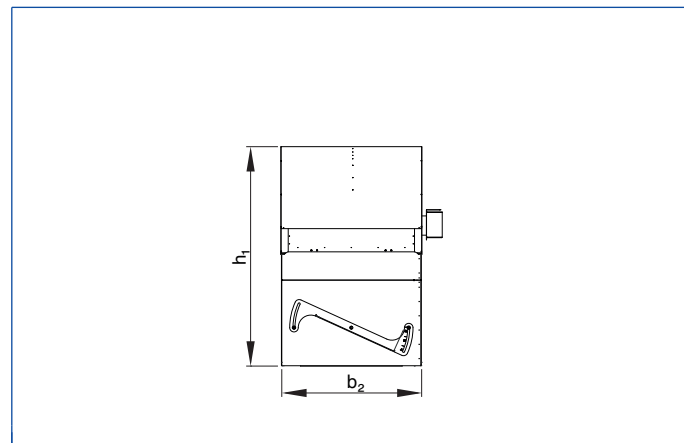
ISO Klassifizierung, Normen und Richtlinien

- ▶ Temperatur-/Zeitklassifizierung gemäß EN12101 - Teil 3
- ▶ für Temperaturklasse F200 - F400 gemäß des eingesetzten Entrauchungs - Axialventilators
- ▶ Leistungserklärung (DoP)
- ▶ Schneelastklasse SL 1000

BVDAX



BVDAX

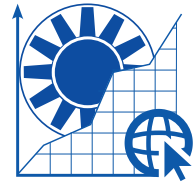


Abmessungen [mm]

①	h1	h2	b1	b2
355	1176	947	1287	730
400	1176	947	1287	730
450	1176	947	1287	730
355	1376	1147	1287	730
400	1376	1147	1287	730
450	1376	1147	1287	730
500	1537	1258	1659	980
560	1537	1258	1659	980
630	1537	1258	1659	980
500	1818	1544	1659	980
560	1818	1544	1659	980
630	1818	1544	1659	980
710	2130	1772	2165	1300
800	2130	1772	2165	1300
900	2130	1772	2165	1300
710	2503	2145	2165	1300
800	2503	2145	2165	1300
900	2503	2145	2165	1300
1000	2675	2233	2605	1550
1120	2675	2233	2605	1550

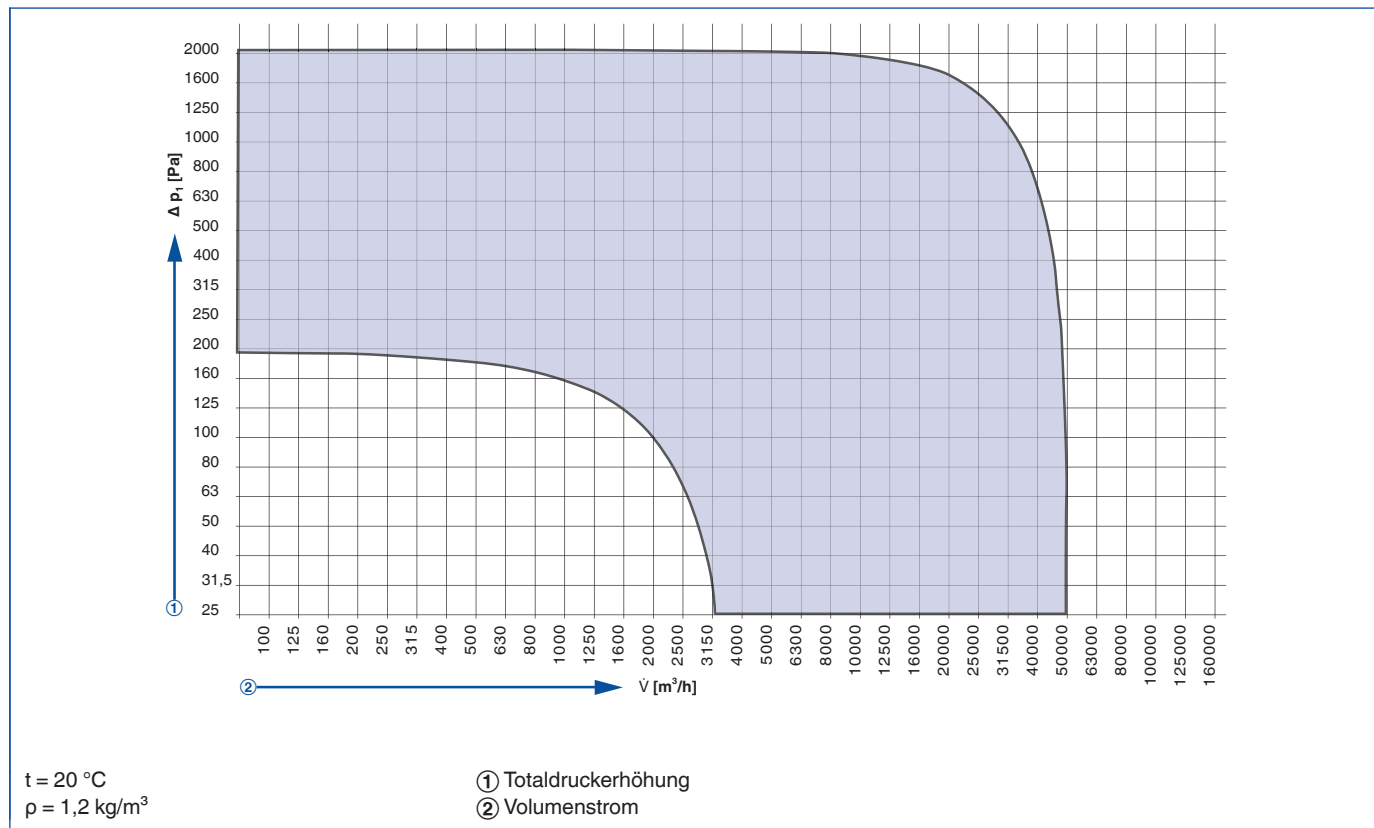
① Nenngröße





Zur Förderung von Rauchgasen Temperaturklasse F600

BVW-D Leistungsbereich



+ Features

- ▶ Gehäuse und Laufrad aus Stahlblech
- ▶ geschützt durch Pulverbeschichtung aus Polyesterharzbasis mit Anströmdüse und Motorbefestigungsplatte
- ▶ 6 Baugrößen
- ▶ über 35 Typen
- ▶ Volumenstrom V max. 50.000 m³/h
- ▶ Totaldruckerhöhung p_1 max. 2.100 Pa

Anwendung

- ▶ Entrauchungs-Dachventilator für freien Ausblas
- ▶ frei ansaugend bzw. saugseitig angeschlossen
- ▶ Doppelfunktion (Lüftung & Entrauchung möglich)

Varianten

- ▶ in Temperaturklasse F400 & F600

& Zubehör

- ▶ Ventilator-Diagnosesystem VD
- ▶ Stoßimpuls-Lagerüberwachung STI
- ▶ Stahl-Glattdachsockel
- ▶ Schalldämpfsockel
- ▶ Ausblaskasten incl. Schutzgitter & selbsttätiger Verschlussklappe
- ▶ elastische Stutzen
- ▶ Gegenflansch
- ▶ Potentialausgleich
- ▶ Schutzgitter (saugseitig)
- ▶ Reparaturschalter lose
- ▶ isolierte Grundplatte
- ▶ silikonfreie Ausführung

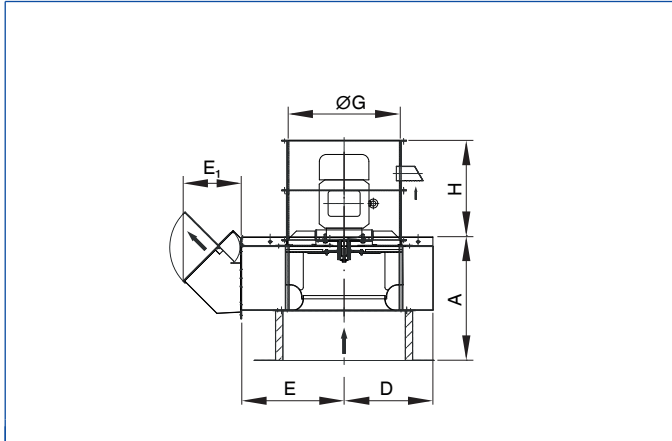
- ▶ Frequenzumrichter (nur für Lüftungsbetrieb)
- ▶ Abluft- und Entrauchungssteuerung

ISO Klassifizierung, Normen und Richtlinien

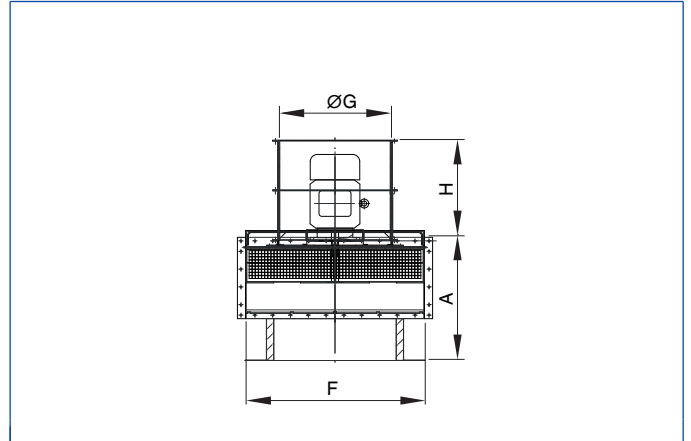
- ▶ Temperatur-/Zeitklassifizierung gemäß EN 12101 - Teil 3
- ▶ F600 CE-Nr.: 0761-CPR-0008 mit Leistungserklärung (DoP)
- ▶ Allgemeine bauaufsichtliche Zulassung Nr. Z-78.-11-127



BVW-D



BVW-D



Abmessungen [mm]

①	A	D	E	F	E1	ØG	H	③
315	295	316	415	632	200	400	375	92
355	295	356	455	712	225	400	675	125
400	325	401	500	802	255	400	375	165
500	401	501	600	1002	320	500	450	230
630	516	626	725	1252	400	500 ¹⁾ /800 ²⁾	425 ¹⁾ /680 ²⁾	385
710	566	701	800	1402	450	500 ¹⁾ /800 ²⁾	425 ¹⁾ /680 ²⁾	475

¹⁾ bis Motorbaugröße 132

²⁾ bis Motorbaugröße 160

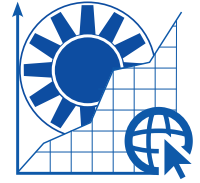
① Nenngröße • ③ max. Gewicht [kg]



Entrauchungs-Axialventilatoren

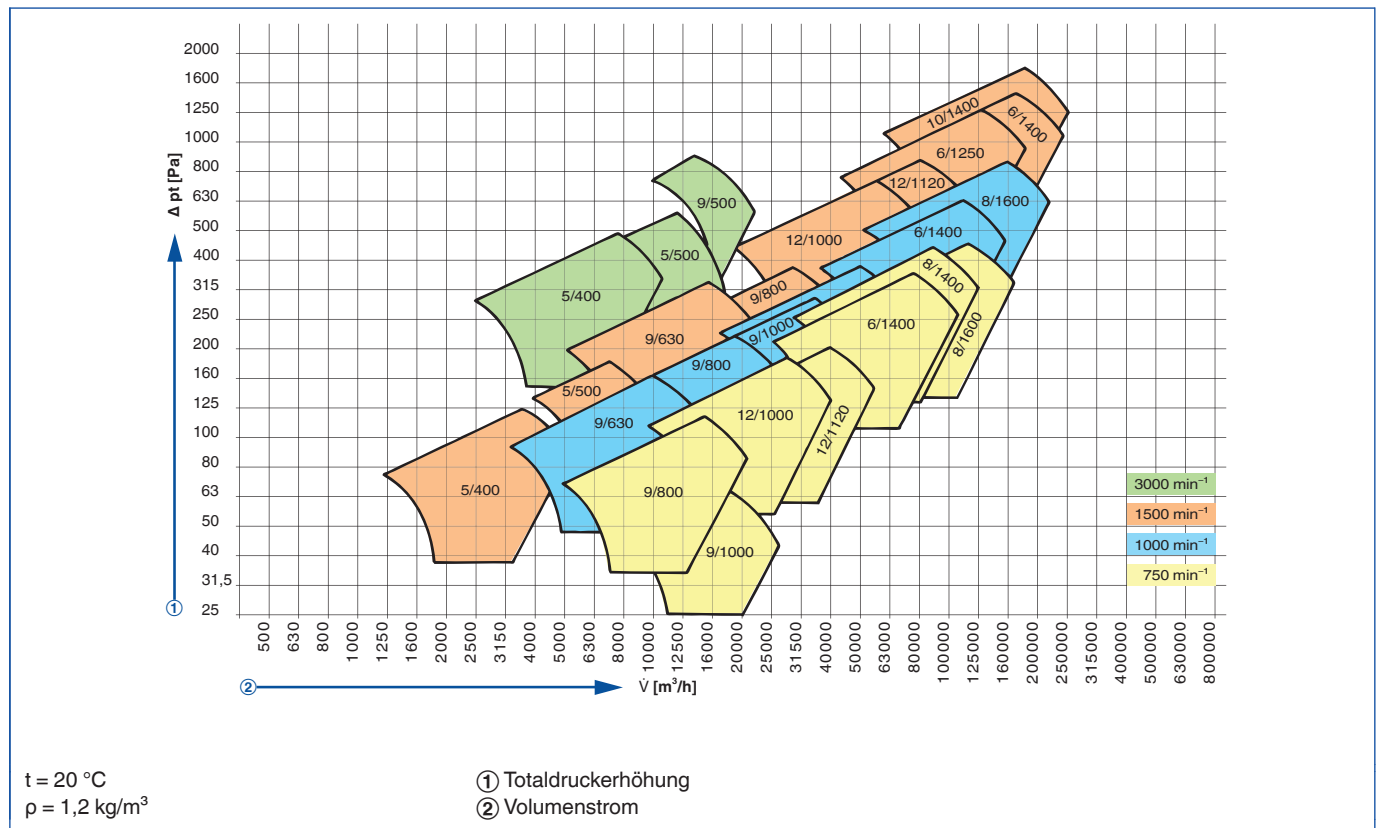
	Spezifikationen					
	BV(Z)AXN			BVAXO		
	8/56		6/9/12/56	AXO	9/27	10/50
Temperaturklassen						
F 200			●	●	●	●
F 300			●	●	●	●
F 400	●		●		●	●
F 600		●				
Aufstellungsart						
im Freien	●	●	●	●	●	●
im Gebäude im Brandraum	●	●	●	●	●	●
im Gebäude außerhalb des Brandraumes	●	●	●	●	●	●
Motorausführung						
eintourig	●	●	●	●	●	●
zweitourig	●	●	●	●	●	●
geeignet für FU-Betrieb (im Lüftungsbetrieb)	●	●	●	●	●	●
geeignet für FU-Betrieb (im Entrauchungsbetrieb)	●	●	●		●	
Technische Ausführung						
Nachleitwerk	●	●	●			
Verstellbare Laufradschaufeln (im Stillstand)			● nicht F400			
Motor im Luftstrom	●		●	●	●	●
Motor gekapselt - nicht im Luftstrom		●				
Motorkühlung durch Kühlluftgebläse		●				
Reversierbetrieb					●	●
Technische Daten						
max. Volumenstrom [m³/h]	550.000	320.000	230.000	250.000	170.000	140.000
max. Druck [Pa]	4.500	4.000	2.500 (3150)	1.800 Pa	1.050	1.500
max. Antriebsleistung [kW]	315	315	132	90	45	75
Nenngrößen [mm]	550-2.000	550-1.800	315-1.600	400-1.600	315-1.600	315-1.250
Material						
Laufrad	Stahl	Stahl	Alu	Alu	Stahl	Stahl
Gehäuse	Stahl	Stahl	Stahl	Stahl	Stahl	Stahl
Zubehör						
Dachhaube DAX (BVAX bis NG 1120)	○		○	○	○	○
Ventilator-Diagnosesystem VD	○	○	○	○	○	○
Volumenstrom-Messeinrichtung VME	○	○	○		○	
Stoßimpuls-Lagerüberwachung STI	○	○	○	○	○	○
Schall- und Wärmeisolierung	○	○	○	○	○	○
Wetterschutzdach für Schall- und Wärmeisolierung	○	○	○	○	○	○
Rundschalldämpfer TSR (saug- und druckseitig)	○	○	○	○	○	○
Rundschalldämpfer TSR mit Innenkern (saug- und druckseitig)	○	○	○			
Verlängerungsschacht	○	○	○	○	○	○
Inspektionsklappe	○	○	○	○	○	○
selbsttätige Verschlussklappe	○	○	○	○	○	○
Elastische Stützen	○	○	○	○	○	○
Gegenflansch	○	○	○	○	○	○
Potentialausgleich	○	○	○	○	○	○
Anströmdüse	○	○	○	○	○	○

	Spezifikationen					
	BV(Z)AXN			BVAXO		
	8/56		6/9/12/56	AXO	9/27	10/50
Schutzgitter (saug- und druckseitig)	<input type="radio"/>	<input type="radio"/>	<input type="radio"/>	<input type="radio"/>	<input type="radio"/>	<input type="radio"/>
Diffusor	<input type="radio"/>	<input type="radio"/>	<input type="radio"/>	<input type="radio"/>	<input type="radio"/>	<input type="radio"/>
Diffusor mit Innenkern	<input type="radio"/>	<input type="radio"/>	<input type="radio"/>			
Ausblasrohr mit Schutzgitter	<input type="radio"/>	<input type="radio"/>	<input type="radio"/>	<input type="radio"/>	<input type="radio"/>	<input type="radio"/>
SchachtfüÙe	<input type="radio"/>	<input type="radio"/>	<input type="radio"/>	<input type="radio"/>	<input type="radio"/>	<input type="radio"/>
Pratzen (zur vertikalen Montage)	<input type="radio"/>	<input type="radio"/>	<input type="radio"/>	<input type="radio"/>	<input type="radio"/>	<input type="radio"/>
Feder-Schwingungsdämpfer	<input type="radio"/>	<input type="radio"/>	<input type="radio"/>	<input type="radio"/>	<input type="radio"/>	<input type="radio"/>
Klemmkasten	<input checked="" type="radio"/>	<input checked="" type="radio"/>	<input checked="" type="radio"/>	<input checked="" type="radio"/>	<input checked="" type="radio"/>	<input checked="" type="radio"/>
Reparaturschalter lose (für außerhalb Brandraum)	<input type="radio"/>	<input type="radio"/>	<input type="radio"/>	<input type="radio"/>	<input type="radio"/>	<input type="radio"/>
Winkelring mit Mauerfedern (saug- und druckseitig)	<input type="radio"/>	<input type="radio"/>	<input type="radio"/>	<input type="radio"/>	<input type="radio"/>	<input type="radio"/>
KühlluftgebläÙe		<input type="radio"/>				
Elastischer Stutzen für KühlluftgebläÙe		<input type="radio"/>				
Wetterschutzdach für KühlluftgebläÙe		<input type="radio"/>				
silikonfreie Ausführung	<input type="radio"/>	<input type="radio"/>	<input type="radio"/>	<input type="radio"/>	<input type="radio"/>	<input type="radio"/>
Abluft- und Entrauchungssteuerung	<input type="radio"/>	<input type="radio"/>	<input type="radio"/>	<input type="radio"/>	<input type="radio"/>	<input type="radio"/>
Oberflächenschutz						
Korrosionsschutzkategorie C2	<input checked="" type="radio"/>	<input checked="" type="radio"/>	<input checked="" type="radio"/>	<input checked="" type="radio"/>	<input checked="" type="radio"/>	<input checked="" type="radio"/>
Korrosionsschutzkategorie C3	<input type="radio"/>	<input type="radio"/>	<input type="radio"/>	<input type="radio"/>	<input type="radio"/>	<input type="radio"/>
Korrosionsschutzkategorie C4	<input type="radio"/>	<input type="radio"/>	<input type="radio"/>	<input type="radio"/>	<input type="radio"/>	<input type="radio"/>
Korrosionsschutzkategorie C5	<input type="radio"/>	<input type="radio"/>	<input type="radio"/>	<input type="radio"/>	<input type="radio"/>	<input type="radio"/>
Legende						
● - Standard						
○ - Optional						



Zur Förderung von Rauchgasen Temperaturklasse F300

BVAXO Leistungsbereich



+ Features

- Kompakte Bauweise für den Einbau selbst bei beengten Raumverhältnissen.
- Gehäuse in allen RAL-Farbtönen lieferbar
- 9 Baugrößen
- Laufrad -Nenndurchmesser 400 - 1600 mm
- Volumenstrom bis 250.000 m³/h
- Totaldruckerhöhung max. 1800 Pa

X Anwendung

- Zur Aufstellung inner- und außerhalb der Brandzone.
- Geeignet für freien Ansaug- / Ausblas. bzw. für Rohrleitungseinbau in horizontaler und vertikaler Bauform.
- Doppelfunktion Entrauchung & Lüftung.

◊ Varianten

- Ausführung als Wandentrauchungsventilator mit Wandplatte und Ausblasgehäuse mit selbsttätiger Jalousieklappe

& Zubehör

- Ventilator-Diagnosesystem VD
- Stoßimpuls-Lagerüberwachung STI
- Schall- und Wärmeisolierung
- Wetterschutzdach für Schall- und Wärmeisolierung
- Rundschalldämpfer TSR (saug- und druckseitig)
- Verlängerungsschacht
- Inspektionsklappe
- selbsttätige Verschlussklappe
- Elastische Stützen
- Gegenflansch
- Potentialausgleich
- Anströmdüse
- Schutzgitter (saug- und druckseitig)
- Diffusor
- Ausblasrohr mit Schutzgitter
- Schachtfüße
- Pratzen (zur vertikalen Montage)
- Feder-Schwingungsdämpfer
- Klemmkasten
- Reparaturschalter lose (für außerhalb)

Brandraum

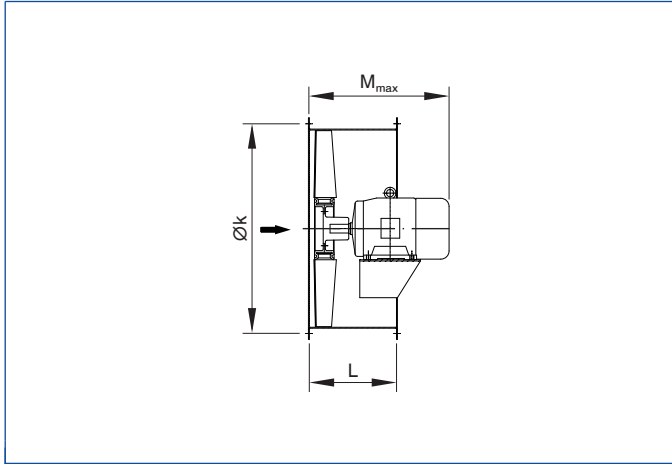
- Winkelring mit Mauerfedern (saug- und druckseitig)
- silikonfreie Ausführung
- Abluft- und Entrauchungssteuerung
- Oberflächenschutz Pulverbeschichtet und/oder
- feuerverzinkt in Korrosionsschutzkategorie C2-C5M

ISO Klassifizierung, Normen und Richtlinien

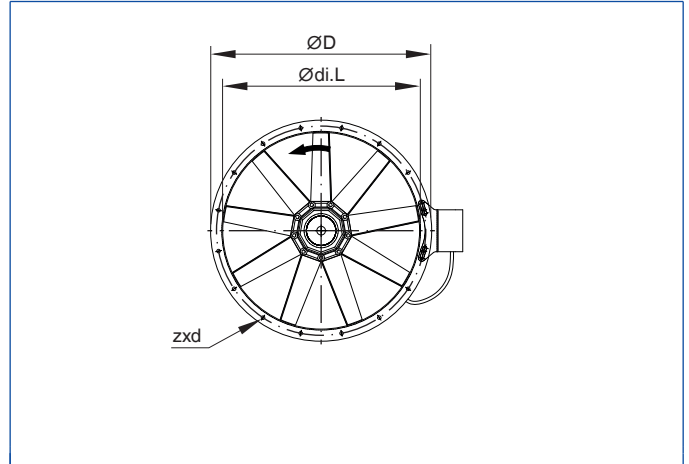
- EN12101 - Teil 3
- F300 CE-Nr.: 0761-CPD-0013 incl. Leistungserklärung (DoP) Anwendungszulassung Nr. Z-78.11-131
- F300 CE-Nr.: 0761-CPD-0073 incl. Leistungserklärung (DoP) Anwendungszulassung Nr. Z-78.11-191



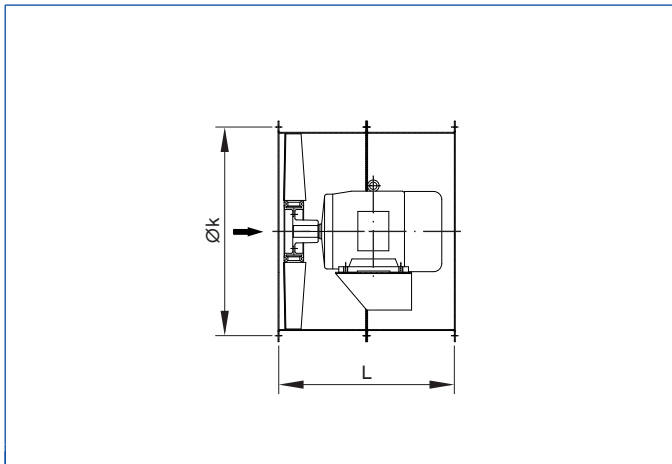
BVAXO bis NG 1120



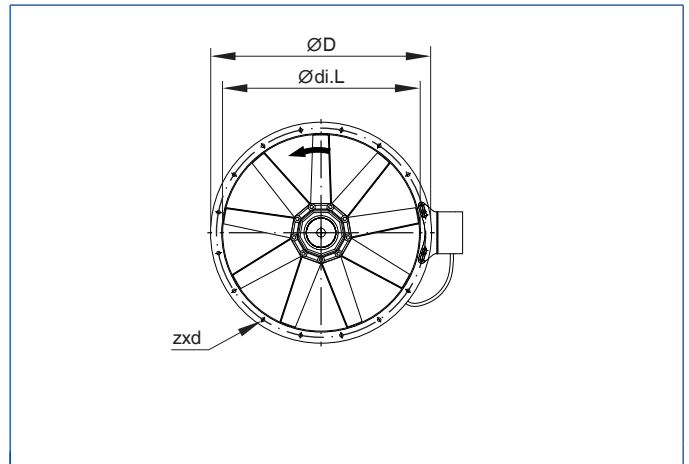
BVAXO bis NG 1120



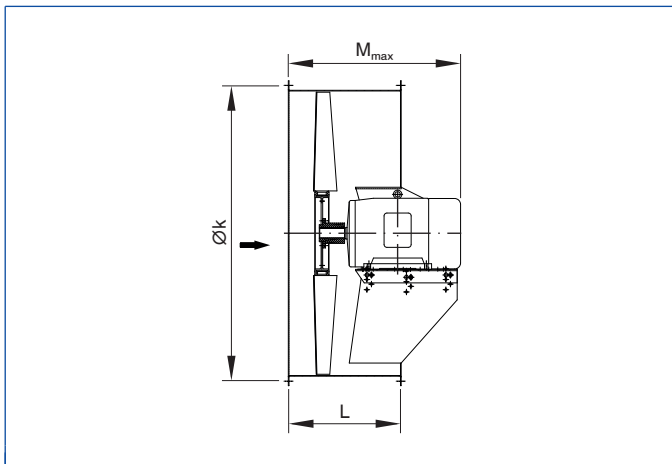
BVAXO bis NG 1120 mit Verlängerungsschacht



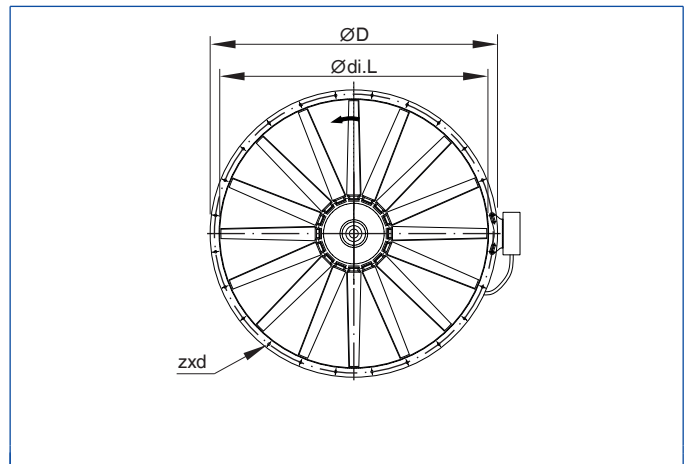
BVAXO bis NG 1120 mit Verlängerungsschacht



BVAXO ab NG 1250

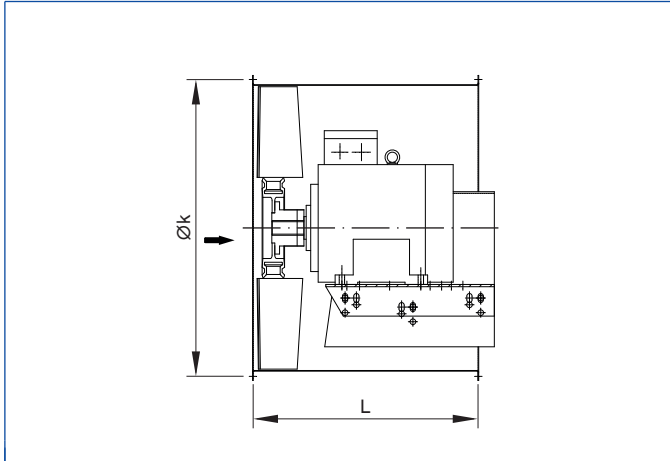


BVAXO ab NG 1250

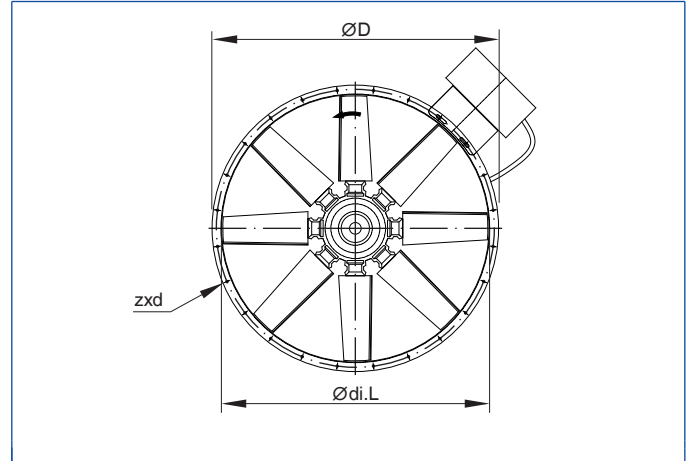




BVAXO ab NG 1250 mit Verlängerungsschacht



BVAXO ab NG 1250 mit Verlängerungsschacht

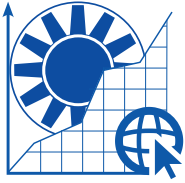


Abmessungen [mm]

①	②	Ødi.L	Øk	ØD	zxd	L	M _{max}	③
315	71-80	320	356	386	8 x 9,5	150	265	6
400	71-90	401	438	468	12 x 9,5	188	348	11
400	100	401	438	468	12 x 9,5	376	390	16
500	80-100	504	541	571	12 x 9,5	225	570	16
500	90-132	504	541	571	12 x 9,5	450	451	22
630	90-112	634	674	712	16 x 11,5	286	595	30
630	132	634	674	712	16 x 11,5	572	575	29
800	100-132	797	837	875	24 x 11,5	350	760	50
800	160	797	837	875	24 x 11,5	700	810	70
1000	132-180	1003	1043	1081	24 x 11,5	415	730	85
1000	200	1003	1043	1081	24 x 11,5	830	770	105
1120	132-200	1124	1174	1214	24 x 11,5	450	825	110
1250	160-225	1261	1311	1351	24 x 11,5	500	⊗	⊗
1250	250-280	1261	1311	1351	24 x 11,5	100	⊗	⊗
1400	180-225	1415	1465	1545	24 x 11,5	560	⊗	⊗
1400	250-315	1415	1465	1545	24 x 11,5	1120	⊗	⊗
1600	180-225	1587	1637	1717	32 x 11,5	630	⊗	⊗
1600	250-315	1587	1637	1717	32 x 11,5	1260	⊗	⊗

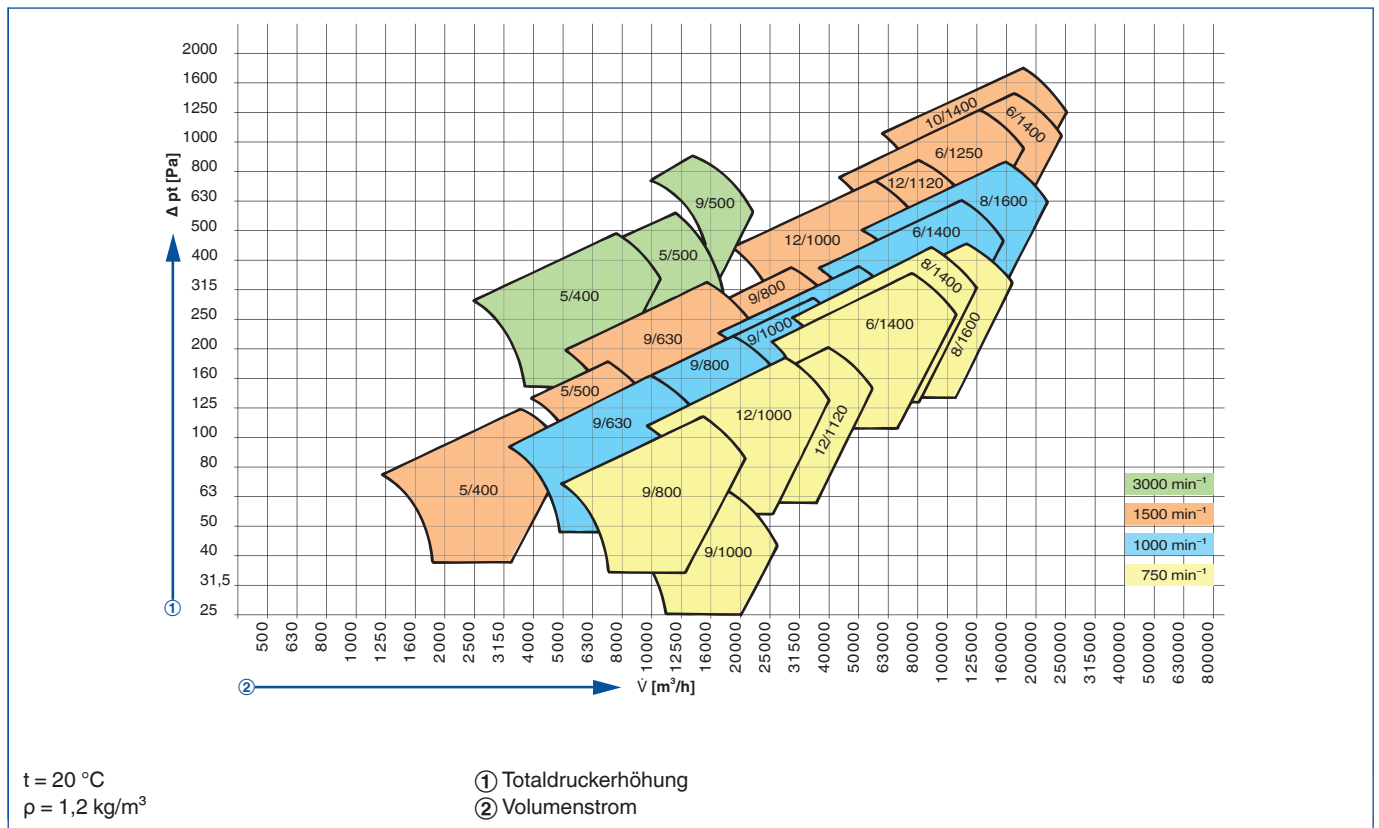
- ① Nenngröße, bei schwingungsgedämpfter Aufstellung ist bei verschiedenen Baugrößen ein Verlängerungsschacht erforderlich •
- ② Motorbaugröße Bauform B3 •
- ③ Gewicht ohne Motor (ca.) [kg] •
- ⊗ Auf Anfrage





Zur Förderung von Rauchgasen Temperaturklasse F400

BVAXO Leistungsbereich



+ Features

- Kompakte Bauweise für den Einbau selbst bei beengten Raumverhältnissen.
- Gehäuse in allen RAL-Farbtönen lieferbar
- 13 Baugrößen
- Laufrad-Nenn-Ø 315-1600 mm
- Volumenstrom V max. 170.000 m³/h
- Totaldruckerhöhung Δpt max. 1050 Pa

Anwendung

- Zur Aufstellung inner- und außerhalb der Brandzone
- Geeignet für freien Ansaug-/Ausblas- bzw. für Rohrleitungseinbau in horizontaler und vertikaler Bauform
- Doppelfunktion Entrauchung & Lüftung

& Zubehör

- Ventilator-Diagnosesystem VD
- Volumenstrom-Messeinrichtung VME
- Stoßimpuls-Lagerüberwachung STI
- Schall- und Wärmeisolierung
- Wetterschutzdach für Schall- und Wärmeisolierung
- Rundschalldämpfer TSR (saug- und druckseitig)
- Verlängerungsschacht
- Inspektionsklappe
- selbsttätige Verschlussklappe
- Elastische Stutzen
- Gegenflansch
- Potentialausgleich
- Anströmdüse
- Schutzgitter (saug- und druckseitig)
- Diffusor
- Ausblasrohr mit Schutzgitter
- Wandplatte
- Jalousiekasten

- Schachtfüße
- Pratten (zur vertikalen Montage)
- Feder-Schwingungsdämpfer
- Reparaturschalter lose (für Montage außerhalb Brandraum)
- Winkelring mit Mauerfedern (saug- und druckseitig)
- silikonfreie Ausführung
- Abluft- und Entrauchungssteuerung
- Oberflächenschutz Pulverbeschichtet und/oder
- feuerverzinkt in Korrosionsschutzkategorie C2-C5M

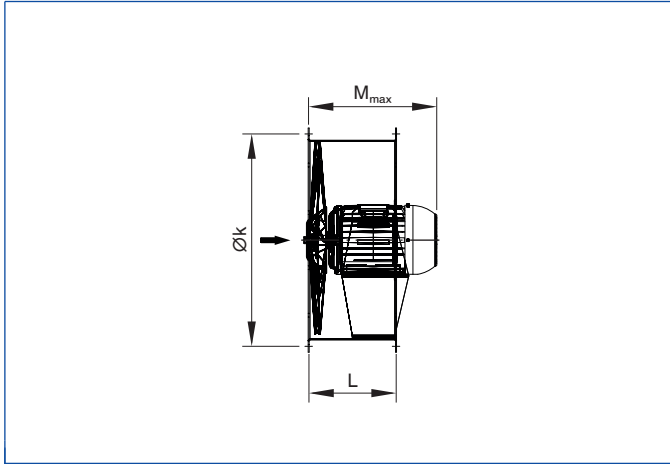
ISO Klassifizierung, Normen und Richtlinien

- Temperatur-/Zeitklassifizierung gemäß EN12101 - Teil 3
- F400 CE-Nr.: 0761-CPR-0491 mit Leistungserklärung (DoP)

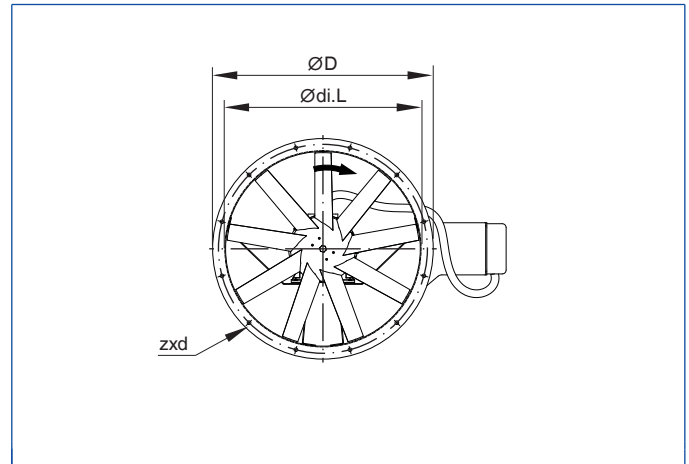




AXO 9/27



AXO 9/27



Abmessungen [mm]

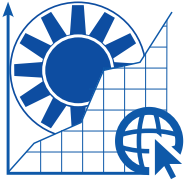
①	②	Ødi.l	Øk	ØD	zxd	L	M _{max}
315	71-80	320	356	386	8 x 9,5	150	265
400	71-90	401	438	468	12 x 9,5	188	348
400	100	401	438	468	12 x 9,5	376	390
500	80-100	504	541	571	12 x 9,5	225	570
500	90-132	504	541	571	12 x 9,5	450	451
630	90-112	634	674	712	16 x 11,5	286	595
630	132	634	674	712	16 x 11,5	572	575
800	100-132	797	837	875	24 x 11,5	350	760
800	160	797	837	875	24 x 11,5	700	810
1000	132-180	1003	1043	1081	24 x 11,5	415	730
1000	200	1003	1043	1081	24 x 11,5	830	770
1120	132-200	1124	1174	1214	24 x 11,5	450	825
1250	250-280	1261	1311	1351	24 x 11,5	500	⊗
1400	250-315	1415	1465	1545	24 x 11,5	560	⊗
1600	250-315	1587	1637	1717	32 x 11,5	630	⊗

① Nenngröße, bei schwingungsgedämpfter Aufstellung ist bei verschiedenen Baugrößen ein Verlängerungsschacht erforderlich •

② Motorbaugröße Bauform B3 •

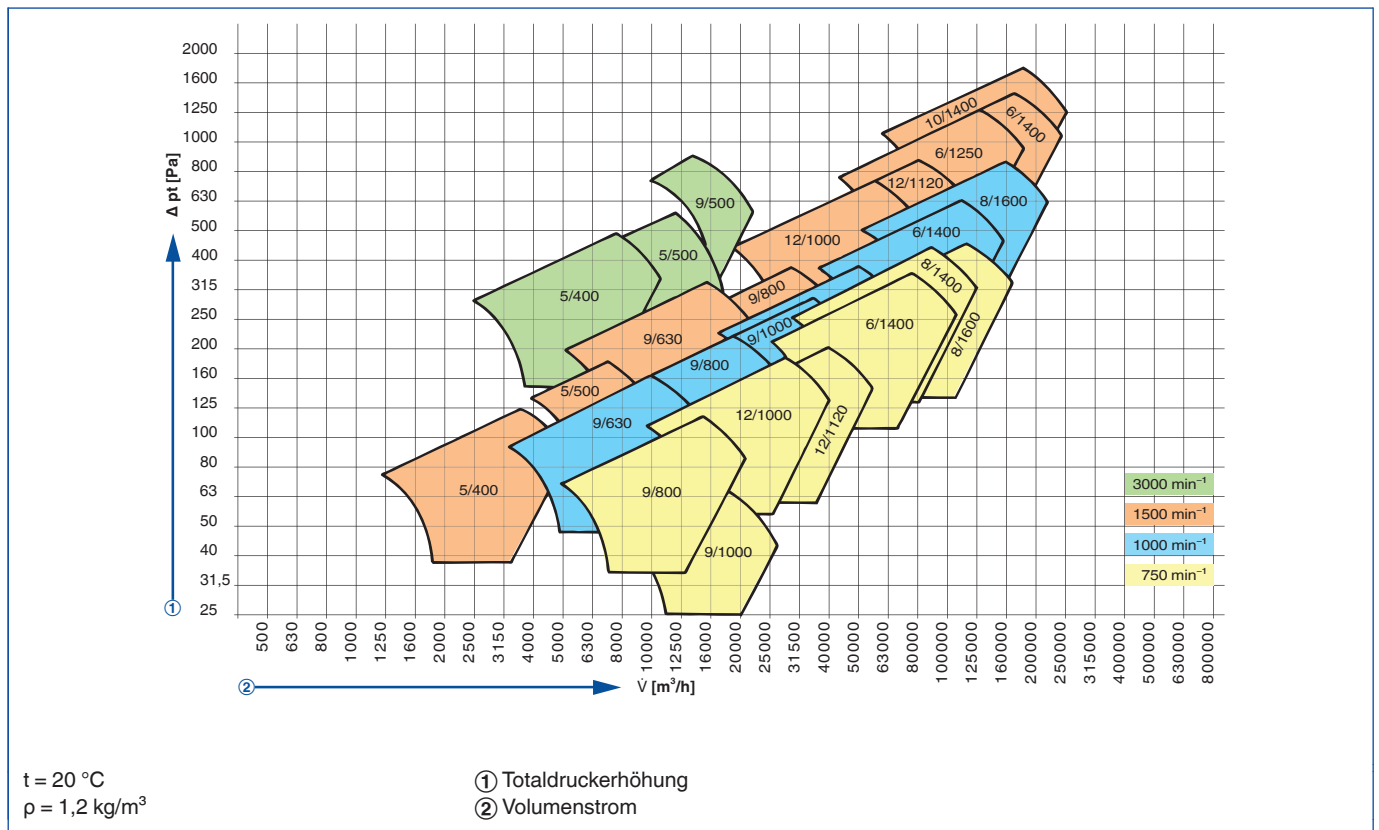
⊗ Auf Anfrage





Zur Förderung von Rauchgasen Temperaturklasse F400

BVAXO Leistungsbereich



+ Features

- ▶ Je nach Baugröße und gewünschter Leistung werden Laufräder mit unterschiedlichem Schaufelwinkel verwendet; bitte bei Bestellung angeben!
- ▶ Kompakte Bauweise ermöglicht den Einbau selbst bei beengten Raumverhältnissen.
- ▶ Motoren mit Thermokontakten oder Kaltleiter möglich
- ▶ Gehäuse in allen RAL Farbtönen lieferbar
- ▶ Auch mit Schallsolierung lieferbar
- ▶ Wirkungsgrad bis 63%
- ▶ 15 Baugrößen
- ▶ Laufrad-Nenn-Ø 315-1250 mm
- ▶ Volumenstrom V. max. 140.000 m³/h
- ▶ Totaldruckerhöhung pt max. 1.500 Pa
- ▶ Bauform M - mit direktem Antrieb. Laufrad direkt auf der Motorwelle montiert

X Anwendung

- ▶ Ventilator für reversierbaren Betrieb.
- ▶ Aufstellung inner- und außerhalb der Brandzone ohne zusätzliche Kühlung

& Zubehör

- ▶ Ventilator-Diagnosesystem VD
- ▶ Stoßimpuls-Lagerüberwachung STI
- ▶ Rundschalldämpfer TSR (saug- und druckseitig)
- ▶ Verlängerungsschacht
- ▶ Inspektionsklappe
- ▶ Elastische Stützen
- ▶ Gegenflansch
- ▶ Potentialausgleich
- ▶ Anströmdüse
- ▶ Schutzgitter (saug- und druckseitig)
- ▶ Diffusor
- ▶ Ausblasrohr mit Schutzgitter

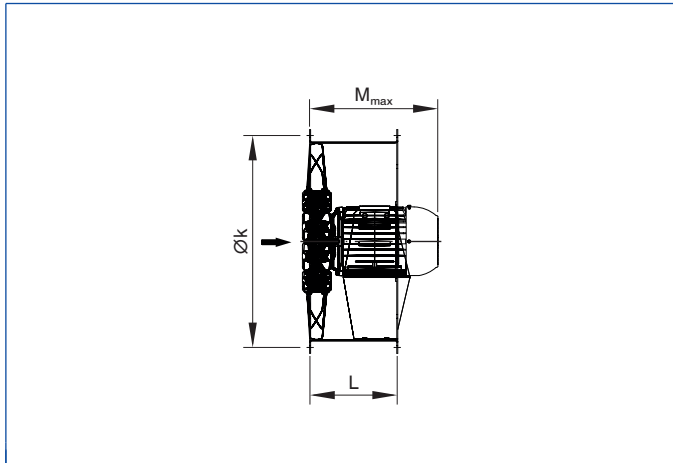
- ▶ Schachtfüße
- ▶ Feder-Schwingungsdämpfer
- ▶ Klemmkasten
- ▶ Reparaturschalter lose (für außerhalb Brandraum)
- ▶ Winkelring mit Mauerfedern (saug- und druckseitig)
- ▶ silikonfreie Ausführung
- ▶ Abluft- und Entrauchungssteuerung
- ▶ Oberflächenschutz Kategorie C3-C5

ISO Klassifizierung, Normen und Richtlinien

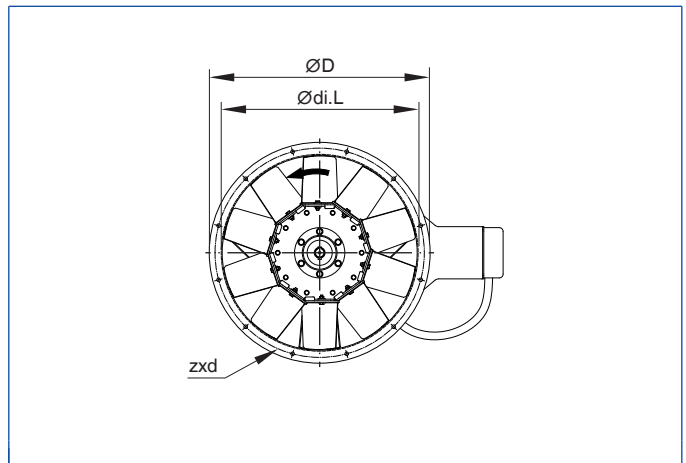
- ▶ Temperatur-/Zeitklassifizierung gemäß EN12101 - Teil 3
- ▶ F400 CE-Nr.: CE 0761-CPR-0168 mit Leistungserklärung (DoP)



BVAXO 10/50



BVAXO 10/50

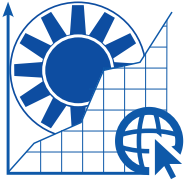


Abmessungen [mm]

①	②	Ødi.l	Øk	ØD	zxd	L	M _{max}
315	71-80	320	356	386	8 x 9,5	150	265
400	71-90	401	438	468	12 x 9,5	188	348
400	100	401	438	468	12 x 9,5	376	390
500	80-100	504	541	571	12 x 9,5	225	570
500	90-132	504	541	571	12 x 9,5	450	451
630	90-112	634	674	712	16 x 11,5	286	595
630	132	634	674	712	16 x 11,5	572	575
800	100-132	797	837	875	24 x 11,5	350	760
800	160	797	837	875	24 x 11,5	700	810
1000	132-180	1003	1043	1081	24 x 11,5	415	730
1000	200	1003	1043	1081	24 x 11,5	830	770
1120	132-200	1124	1174	1214	24 x 11,5	450	825
1250	250-280	1261	1311	1351	24 x 11,5	500	⊗
1400	250-315	1415	1465	1545	24 x 11,5	560	⊗
1600	250-315	1587	1637	1717	32 x 11,5	630	⊗

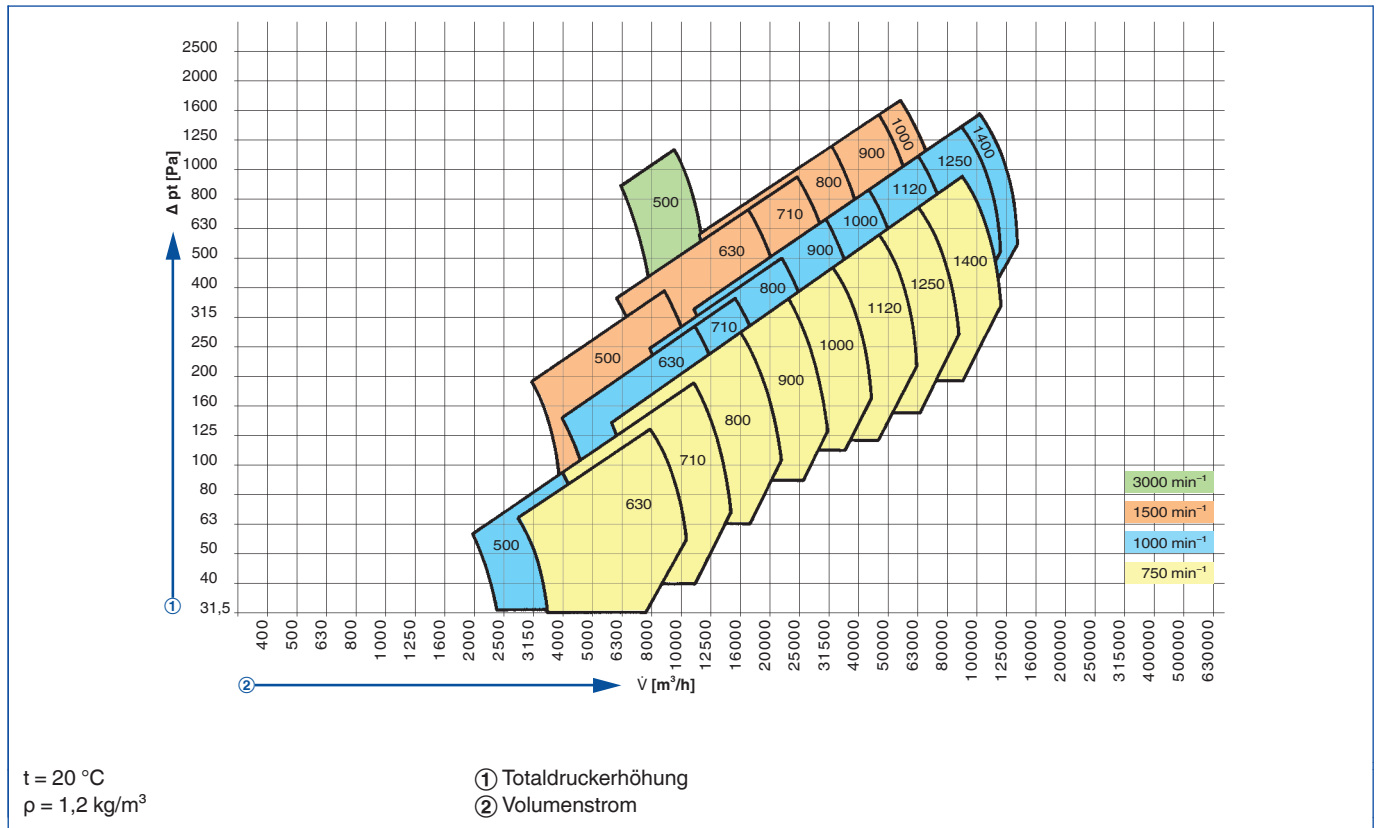
- ① Nenngröße, bei schwingungsgedämpfter Aufstellung ist bei verschiedenen Baugrößen ein Verlängerungsschacht erforderlich •
- ② Motorbaugröße Bauform B3 •
- ⊗ Auf Anfrage





Zur Förderung von Rauchgasen Temperaturklasse F400 F600

BVAXN 8/56 Leistungsbereich



+ Features

- ▶ Frequenzumrichterbetrieb auch im Entrauchungsfall zugelassen, Somit ideal für
- ▶ Mehrbereichsanlagen (ab Ventilator NG 630 und Motorbaugröße 132)
- ▶ Aufgrund hoher zugelassener Umfangsgeschwindigkeiten große Volumenströme mit kleinen Nenndurchmessern realisierbar
- ▶ Pulverbeschichtung in allen RAL-Farbtönen möglich
- ▶ Aufstellung in der Brandzone bei bauseitigem Kühlsystem möglich.
- ▶ Optimierte Nachleitwerke zur Erhöhung der Druckziffern
- ▶ geräuscharmer Betrieb durch kleine Umfangsgeschwindigkeiten und somit hohe Druckzahlen
- ▶ 12 Baugrößen
- ▶ Laufrad -Nenn-Ø 500-1800 mm
- ▶ Volumenstrom V max. 320.000 m³/h
- ▶ Totaldruckerhöhung pt max 4000

X Anwendung

- ▶ Zur Aufstellung inner- und außerhalb der Brandzone
- ▶ Geeignet für freien Ansaug-/Ausblas- bzw. für Rohrleitungseinbau in horizontaler und vertikaler Bauform
- ▶ Doppelfunktion Entrauchung & Lüftung

& Zubehör

- ▶ Ventilator-Diagnosesystem VD
- ▶ Volumenstrom-Messeinrichtung VME
- ▶ Stoßimpuls-Lagerüberwachung STI
- ▶ Schall- und Wärmeisolierung
- ▶ Wetterschutzdach für Schall- und Wärmeisolierung
- ▶ Rundschalldämpfer TSR (saug- und druckseitig) nur für F600
- ▶ Rundschalldämpfer TSR mit Innenkern (saug- und druckseitig)
- ▶ Verlängerungsschacht
- ▶ Inspektionsklappe
- ▶ selbsttätige Verschlussklappe

- ▶ Elastische Stützen
- ▶ Gegenflansch
- ▶ Potentialausgleich
- ▶ Anströmdüse
- ▶ Schutzgitter (saug- und druckseitig)
- ▶ Diffusor
- ▶ Diffusor mit Innenkern
- ▶ Ausblasrohr mit Schutzgitter
- ▶ Schachtfüße
- ▶ Pratten (zur vertikalen Montage)
- ▶ Feder-Schwingungsdämpfer
- ▶ Klemmkasten (für Montage außerhalb Brandraum)
- ▶ Reparaturschalter lose (für Montage außerhalb Brandraum)
- ▶ Winkelring mit Mauerfedern (saug- und druckseitig)
- ▶ Kühlluftgebläse
- ▶ Elastischer Stützen für Kühlluftgebläse
- ▶ Wetterschutzdach für Kühlluftgebläse
- ▶ silikonfreie Ausführung
- ▶ Abluft- und Entrauchungssteuerung
- ▶ Korrosionsschutzkategorie bis C5M möglich

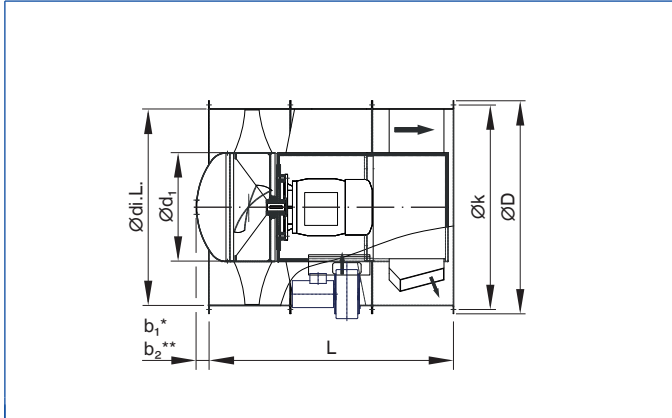




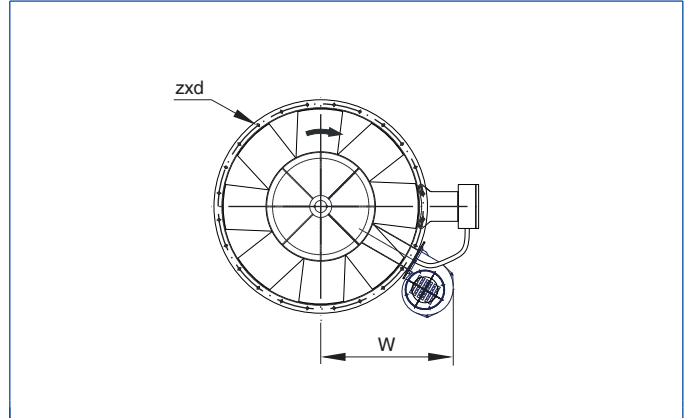
ISO Klassifizierung, Normen und
 Richtlinien

- ▶ Temperatur/Zeitkategorie gemäß EN12101 - Teil 3:
- ▶ F600 CE-Nr.: 0761-CPD-0201 bzw. 0761-CPR-0392 für FU Betrieb im Entrauchungsfall incl. Leistungserklärung (DoP)
- ▶ F400 CE-Nr.: 0761-CPR-0494
- ▶ Allgemeine bauaufsichtliche Zulassung Nr. Z-78.11-130

BVAXN 8/56



BVAXN 8/56



Abmessungen [mm]

①	Ødi.L	Øk	ØD	zxd	L***	Ød ₁	b1*	b2**	~W	②	③
450	450	487	517	12 x 9,5	600	250	40	55	580	100	60
500	504	541	571	12 x 9,5	675	280	30	45	620	112	70
560	565	605	643	16 x 11,5	726	316	20	35	640	112	90
630	634	674	712	16 x 11,5	858	355	10	30	665	132	110
710	711	751	789	16 x 11,5	915	397	0	40	610	160	150
800	797	837	875	24 x 11,5	1050	445	0	30	655	180	210
900	894	934	972	24 x 11,5	1119	498	75	105	690	200	260
1000	1003	1043	1081	24 x 11,5	1245	560	0	40	765	225	320
1120	1124	1174	1253	24 x 11,5	1350	630	0	0	935	250	500
1250	1261	1311	1391	24 x 11,5	1500/1630	710	0	0	880	280	700
1400	1415	1465	1545	24 x 11,5	1680/2040	790	0	94	970	315	945
1600	1587	1637	1717	32 x 11,5	1890/2110	890	0	0	⊗	315	1240
1800	1780	1830	1910	32 x 11,5	2130	1000	0	0	⊗	315	1450

* Schaufelwinkel 0-15°

** Schaufelwinkel 16-35°

*** Motorbaugrößenabhängig

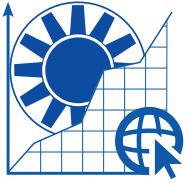
① Nenngröße; bei schwingungsgedämpfter Aufstellung ist bei verschiedenen Baugrößen ein Verlängerungsschacht erforderlich •

② max. Motorbaugröße •

③ Gewicht ohne Motor (ca.) [kg] •

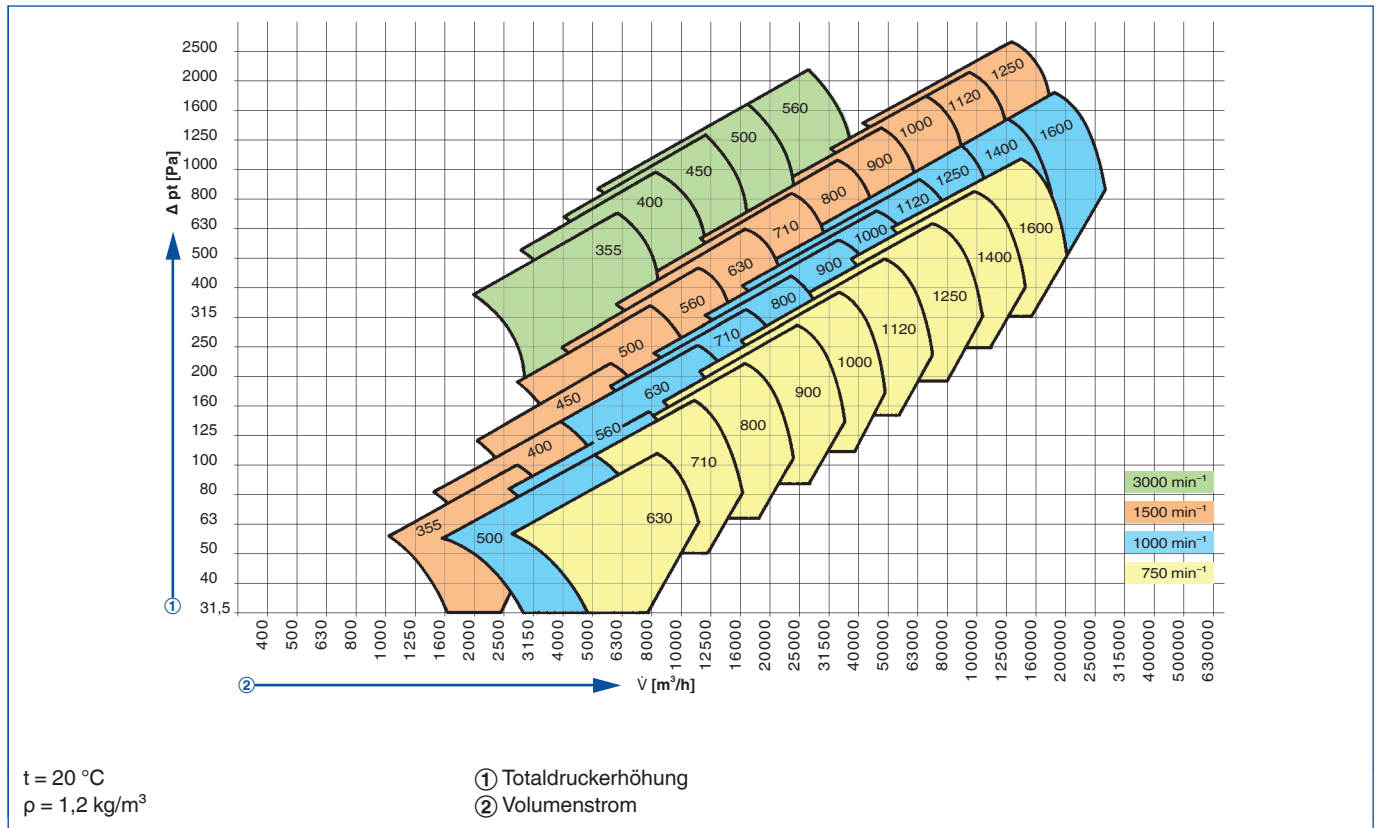
⊗ Auf Anfrage





Zur Förderung von Rauchgasen Temperaturklassen F200 F300 F400

BVAXN 12/56 Leistungsbereich



+ Features

- Zur Aufstellung in der Brandzone ohne zusätzliche Kühlung.
- Geräuscharmer Betrieb durch kleine Umfangsgeschwindigkeiten wegen hoher Druckziffer.
- Optimiertes Nachleitwerk zur Erhöhung der Druckziffern.
- Durch stufenlose Verstellung der Laufradschaufeln ohne Demontage des Laufrades weitgehende Anpassung an den jeweiligen Betriebspunkt und nachträgliche Korrekturen im Rahmen der Motorleistung möglich (bei der Temperaturklasse F400 sind die Laufradschaufeln nicht verstellbar).
- Durch variabel gestaltbare Anzahl der Schaufel (6 / 9 / 12), wird der jeweils gewünschte Betriebspunkt wirkungsgradoptimiert.
- Aluminiumlaufrad Laufrad - Nenndurchmesser 315 - 1600 mm Volumenstrom max. 230.000 m³/h Totaldruck max. 2500 Pa

15 Baugrößen

- Gehäuse in allen RAL Farbtönen lieferbar

Anwendung

- Zur Aufstellung inner- und außerhalb der Brandzone
- Geeignet für freien Ansaug- / Ausblas- bzw. für Rohrleitungseinbau in horizontaler und vertikaler Bauform
- Doppelfunktion Entrauchung & Lüftung

Varianten

- Temperaturklasse F200 (Nenngroße 355 - 1250)
- Temperaturklasse F300 (Nenngroße 315 - 1600)
- Temperaturklasse F400 (Nenngroße 315 - 1400)
- Ausführung als Wandentrauchungsventilator mit Wandplatte und Ausblasgehäuse mit selbsttätiger Jalousieklappe

& Zubehör

- Dachhaube DAX (BVAX bis NG 1120)
- Ventilator-Diagnosesystem VD
- Volumenstrom-Messeinrichtung VME
- Stoßimpuls-Lagerüberwachung STI
- Schall- und Wärmeisolierung
- Wetterschutzdach für Schall- und Wärmeisolierung
- Rundschalldämpfer TSR (saug- und druckseitig)
- Rundschalldämpfer TSR mit Innenkern (saug- und druckseitig)
- Verlängerungsschacht
- Inspektionsklappe
- selbsttätige Verschlussklappe
- Elastische Stutzen
- Gegenflansch
- Potentialausgleich
- Anströmdüse
- Schutzgitter (saug- und druckseitig)
- Diffusor
- Diffusor mit Innenkern
- Ausblasrohr mit Schutzgitter





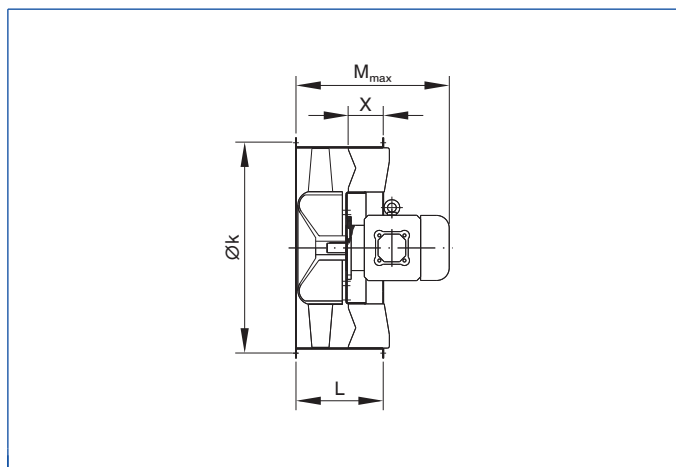
- ▶ Wandplatte
- ▶ Jalousiekasten
- ▶ SchachtfüÙe
- ▶ Pratzen (zur vertikalen Montage)
- ▶ Feder-Schwingungsdämpfer
- ▶ Reparaturschalter lose (für Montage außerhalb Brandraum)
- ▶ Winkelring mit Mauerfedern (saug- und druckseitig)
- ▶ silikonfreie Ausführung
- ▶ Abluft- und Entrauchungssteuerung
- ▶ Oberflächenschutz pulverbeschichtet und/oder
- ▶ feuerverzinkt in Korrosionsschutzkategorie C2-C5M

ISO Klassifizierung, Normen und Richtlinien

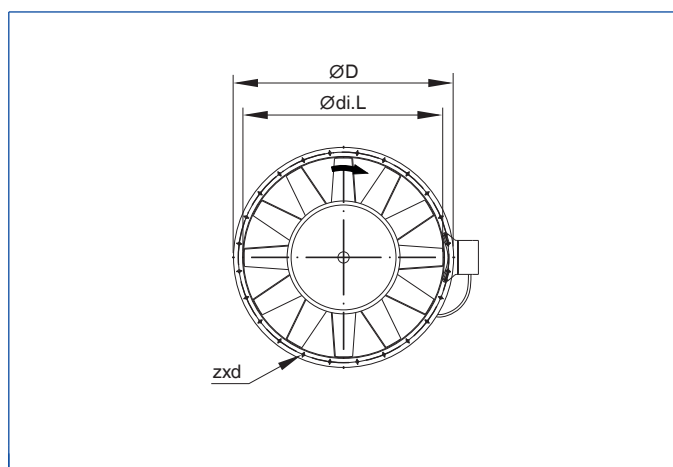
- ▶ Zur Förderung von Rauchgasen
 Temperaturklassen F200 F300 F400
- ▶ Temperatur-/Zeitklassifizierung gemäß EN12101 - Teil 3:
 F200 CE-Nr.: 0761-CPD-0009, incl. Leistungserklärung (DoP)
 Allgemeine bauaufsichtliche Zulassung Nr. Z-78.11-128
- ▶ F300 CE-Nr.: 0761-CPD-0010, bzw 0761-CPR-0492 für FU Betrieb im
 Entrauchungsfall incl. Leistungserklärung

(DoP)
 Allgemeine bauaufsichtliche Zulassung Nr. Z-78.11-128
 ▶ F400 CE-Nr.: 0761-CPD-0011, bzw 0761-CPR-0493 für FU Betrieb im
 Entrauchungsfall incl. Leistungserklärung (DoP)
 Allgemeine bauaufsichtliche Zulassung Nr. Z-78.11-128

BVAXN12/56



BVAXN12/56

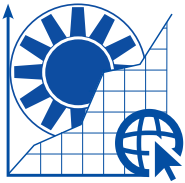


Abmessungen [mm]

①	Ødi.L	Øk	ØD	Zxd	L	X	M _{max}	③
315	320	356	386	8 x 9,5	150	71	320	6,5
355	359	395	425	8 x 9,5	165	77	370	8
400	401	438	468	12 x 9,5	188	88	430	12
450	450	487	517	12 x 9,5	200	88	440	14
500	504	541	571	12 x 9,5	225	100	540	18
560	565	605	643	16 x 11,5	242	100	560	26
630	634	674	712	16 x 11,5	286	128	570	33
710	711	751	789	16 x 11,5	305	128	700	45
800	797	837	875	24 x 11,5	350	150	780	56
900	894	934	972	24 x 11,5	373	149	930	74
1000	1003	1043	1081	24 x 11,5	415	165	960	93
1120	1124	1174	1214	24 x 11,5	450	170	1200	120
1250	1261	1311	1351	24 x 11,5	500	185	1230	145
1400	1415	1465	1545	24 x 11,5	560	204	1020	460
1600	1587	1637	1717	32 x 11,5	630	230	1070	570

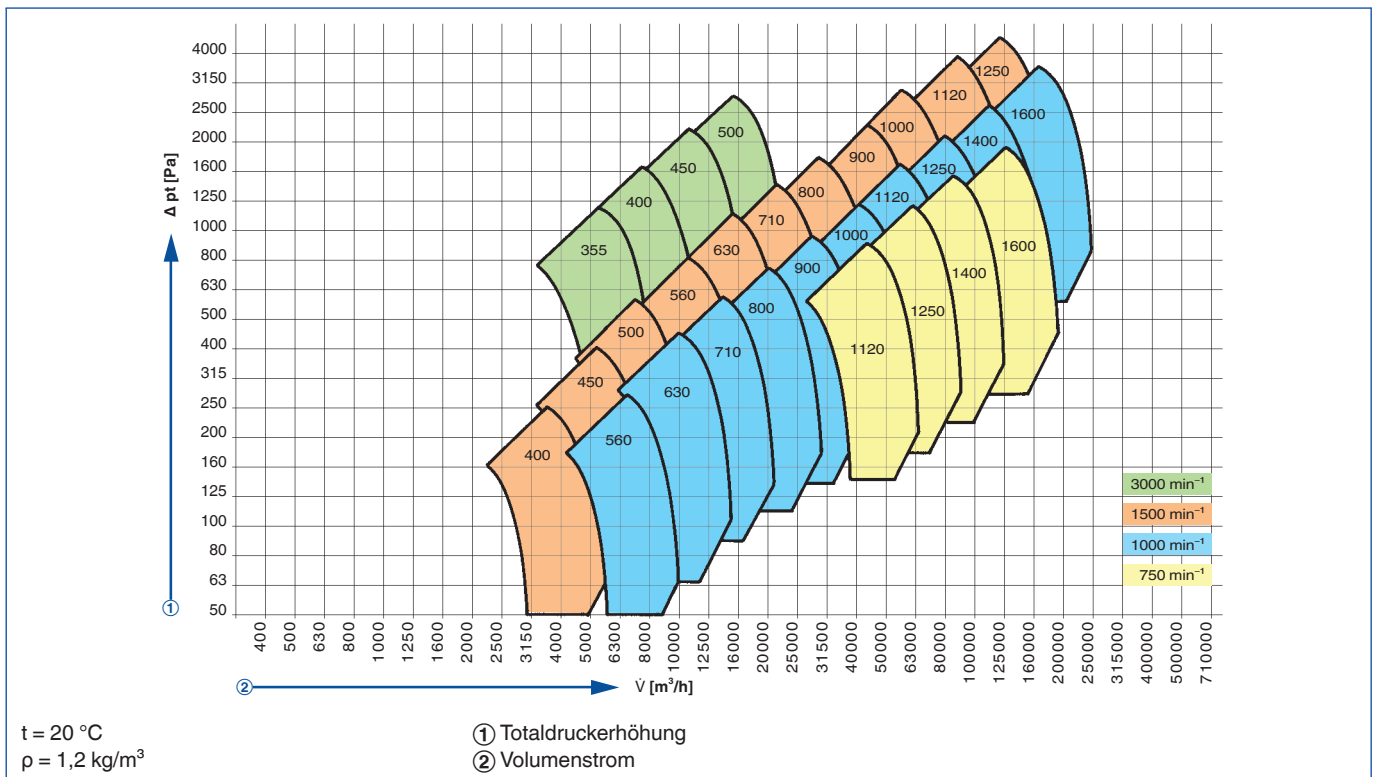
① Nenngröße, bis Baugröße 1250 ist bei schwingungsgedämpfter Aufstellung teilweise ein Verlängerungsschacht erforderlich •
 ③ Gewicht ohne Motor (ca.) [kg] •





Zur Förderung von Rauchgasen Temperaturklassen F200 F300 F400

BVZAXN 12/56 Leistungsbereich



+ Features

- ▶ Zur Aufstellung in der Brandzone ohne zusätzliche Kühlung.
- ▶ Geräuscharmer Betrieb durch kleine Umfangsgeschwindigkeiten und hohe Druckzahlen.
- ▶ Optimierte Nachleitwerke zur Erhöhung der Druckziffern.
- ▶ Durch stufenlose Verstellung der Laufradschaufeln ohne Demontage des Laufrades weitgehende Anpassung an den jeweiligen Betriebspunkt und nachträgliche Korrekturen im Rahmen der Motorleistung möglich (bei der Temperaturklasse F400 sind die Laufradschaufeln nicht verstellbar).
- ▶ Durch variabel gestaltbare Anzahl der Schaufel (6 / 9 / 12), wird der jeweils gewünschte Betriebspunkt wirkungsgradoptimiert.
- ▶ 15 Baugrößen
- ▶ Laufrad -Nenndurchmesser 315 - 1600 mm
- ▶ Volumenstrom max. 230.000 m³/h
- ▶ Totaldruck max. 3150 Pa
- ▶ Gehäuse in allen RAL Farbtönen lieferbar

Anwendung

- ▶ Zur Aufstellung inner- und außerhalb der Brandzone.
- ▶ Geeignet für freien Ansaug- / Ausblas. bzw. für Rohrleitungseinbau in horizontaler und vertikaler Bauform.
- ▶ Doppelfunktion Entrauchung & Lüftung.
- ▶ Aufgrund zwei, in Reihe geschalteter Ventilatoren, geeignet für Garagenentrauchung und Abluft (66% Redundanz im Notbetrieb)

Varianten

- ▶ Temperaturklasse F200 / F300 / F400

& Zubehör

- ▶ Ventilator-Diagnosesystem VD
- ▶ Volumenstrom-Messeinrichtung VME
- ▶ Stoßimpuls-Lagerüberwachung STI
- ▶ Schall- und Wärmeisolierung
- ▶ Wetterschutzdach für Schall- und

Wärmeisolierung

- ▶ Rundschalldämpfer TSR (saug- und druckseitig)
- ▶ Rundschalldämpfer TSR mit Innenkern (saug- und druckseitig)
- ▶ Verlängerungsschacht
- ▶ Inspektionsklappe
- ▶ selbsttätige Verschlussklappe
- ▶ Elastische Stutzen
- ▶ Gegenflansch
- ▶ Potentialausgleich
- ▶ Anströmdüse
- ▶ Schutzgitter (saug- und druckseitig)
- ▶ Diffusor
- ▶ Diffusor mit Innenkern
- ▶ Ausblasrohr mit Schutzgitter
- ▶ Schachtfüße
- ▶ Prätzen (zur vertikalen Montage)
- ▶ Feder-Schwingungsdämpfer
- ▶ Klemmkasten
- ▶ Reparaturschalter lose (für außerhalb Brandraum)
- ▶ Winkelring mit Mauerfedern (saug- und druckseitig)
- ▶ silikonfreie Ausführung





- ▶ Abluft- und Entrauchungssteuerung
- ▶ Oberflächenschutz pulverbeschichtet und/oder
- ▶ feuerverzinkt in Korrosionsschutzkategorie C2-C5M

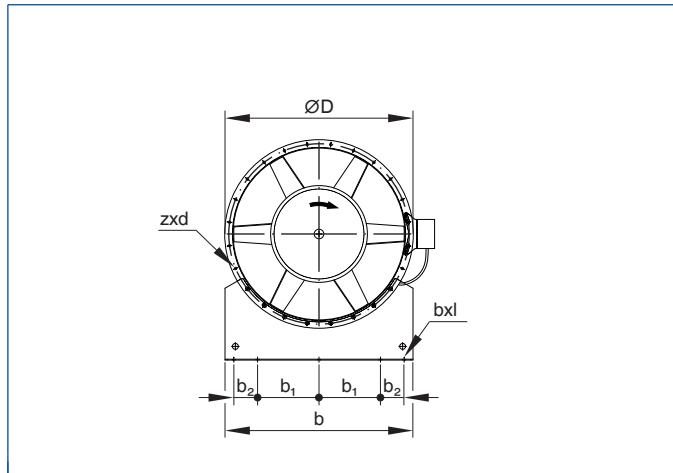
- ▶ Temperaturklassen F200 F300 F400
- ▶ Temperatur-/Zeitklassifizierung gemäß EN12101 - Teil 3:
- ▶ F200 CE-Nr.: 0761-CPD-0009, incl. Leistungserklärung (DoP)
Allgemeine bauaufsichtliche Zulassung Nr. Z-78.11-128
- ▶ F300 CE-Nr.: 0761-CPD-0010, bzw 0761-CPR-0492 für FU Betrieb im Entrauchungsfall incl. Leistungserklärung (DoP)

- Allgemeine bauaufsichtliche Zulassung Nr. Z-78.11-128
- ▶ F400 CE-Nr.: 0761-CPD-0011, bzw 0761-CPR-0493 für FU Betrieb im Entrauchungsfall incl. Leistungserklärung (DoP)
Allgemeine bauaufsichtliche Zulassung Nr. Z-78.11-128

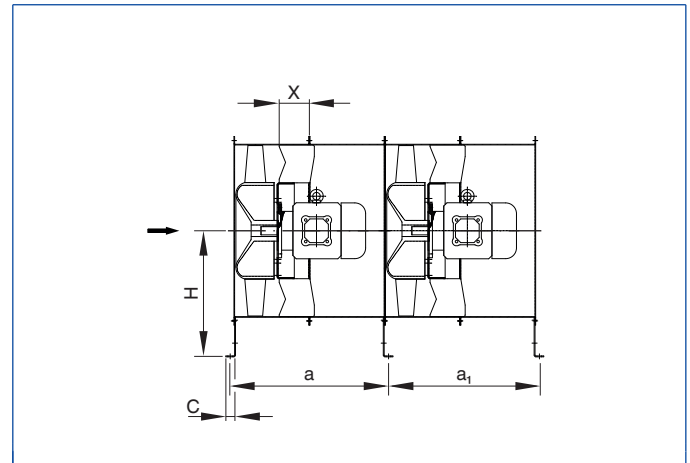
ISO **Klassifizierung, Normen und Richtlinien**

- ▶ Zur Förderung von Rauchgasen

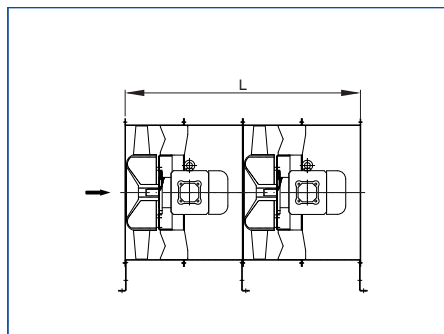
BVZAXN12/56



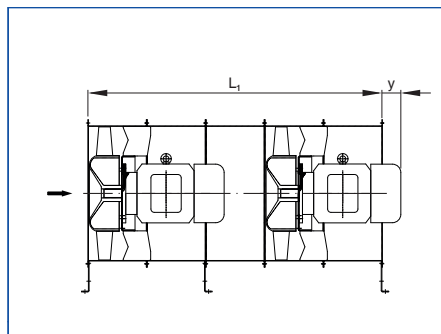
BVZAXN12/56



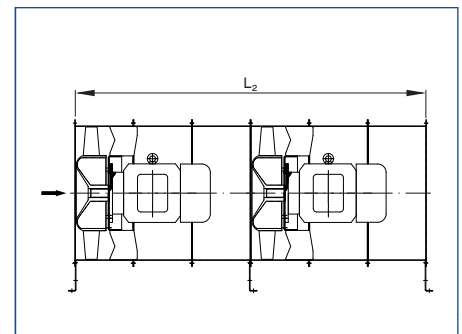
BVZAXN12/56



BVZAXN12/56



BVZAXN12/56



Hauptabmessungen

①	Ødi.L	Øk	ØD	zxd	H	a	a ₁	C	b	b ₁	b ₂	③ b x l
315	320	356	386	8 x 9,5	240	328	302	35	356	68	80	12 x 20
355	359	395	425	8 x 9,5	270	356	330	35	398	88	80	12 x 20
400	401	438	468	12 x 9,5	300	406	379	37	438	104	80	12 x 20
450	450	487	517	12 x 9,5	335	430	400	37	487	124	80	12 x 20
500	504	541	571	12 x 9,5	375	480	453	37	541	151	80	12 x 20
560	565	605	643	16 x 11,5	420	519	483	45	605	183	80	12 x 20
630	634	674	712	16 x 11,5	470	607	575	45	674	203	100	12 x 20
710	711	751	789	16 x 11,5	525	645	613	45	721	210	110	12 x 20
800	794	837	875	24 x 11,5	585	735	703	45	872	285	110	14 x 22
900	894	934	972	24 x 11,5	655	785	753	45	860	225	160	14 x 22
100	1003	1043	1081	24 x 11,5	730	881	833	57	940	265	160	14 x 22
1120	1124	1174	1214	24 x 11,5	760	951	903	57	1184	380	160	14 x 22
1250	1261	1311	1251	24 x 11,5	855	1051	1003	57	1321	465	160	14 x 22
1400	1415	1465	1545	24 x 11,5	⊗	⊗	⊗	⊗	1475	520	165	14 x 22
1600	1587	1637	1717	32 x 11,5	⊗	⊗	⊗	⊗	1649	615	160	18 x 25

- ① Nenngröße •
- ③ Langloch Breite x Länge •
- ⊗ Auf Anfrage



Von der Anzahl der Verlängerungen abhängige Abmessungen

①	②	L	④	②	L ₁ ²⁾	y	④	②	L ₂ ²⁾	④
315	71	600	20	80	750	12	25	80	900	29
355	80	660	25	90	825	8	30	90	990	35
400	90	752	36	112	940	54	43	112	1128	51
450	90	800	43	112	1000	34	52	112	1200	62
500	112	900	56	132	1125	81	68	132	1350	80
560	112	968	82	132	1210	64	99	132	1452	117
630	132	1144	150	-	-	-	-	-	-	-
710	132	1220	130	160	1525	112	152	160	1830	174
800	132	1400	164	180	1750	104	198	180	2100	232
900	132	1492	220	225	1865	78	264	225	2238	309
100	160	1660	274	225	2075	113	329	225	2490	383
1120	180	1800	380	280	2250	180	425	280	2700	470
1250	200	2000	450	280	2500	115	500	280	3000	550
1400	180	⊗	⊗	⊗	⊗	⊗	⊗	⊗	⊗	⊗
1600	225	⊗	⊗	⊗	⊗	⊗	⊗	⊗	⊗	⊗

²⁾ hier werden weitere Leerschächte benötigt, deshalb ändern sich die Maße a + a1

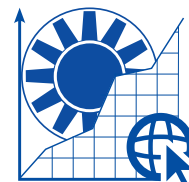
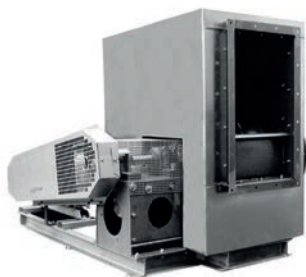
- ① Nenngröße •
- ② max Motorbaugröße •
- ③ Langloch Breite × Länge •
- ④ Gewicht ohne Motore (ca.) [kg] •
- ⊗ Auf Anfrage



Entrauchungs-Radialventilatoren

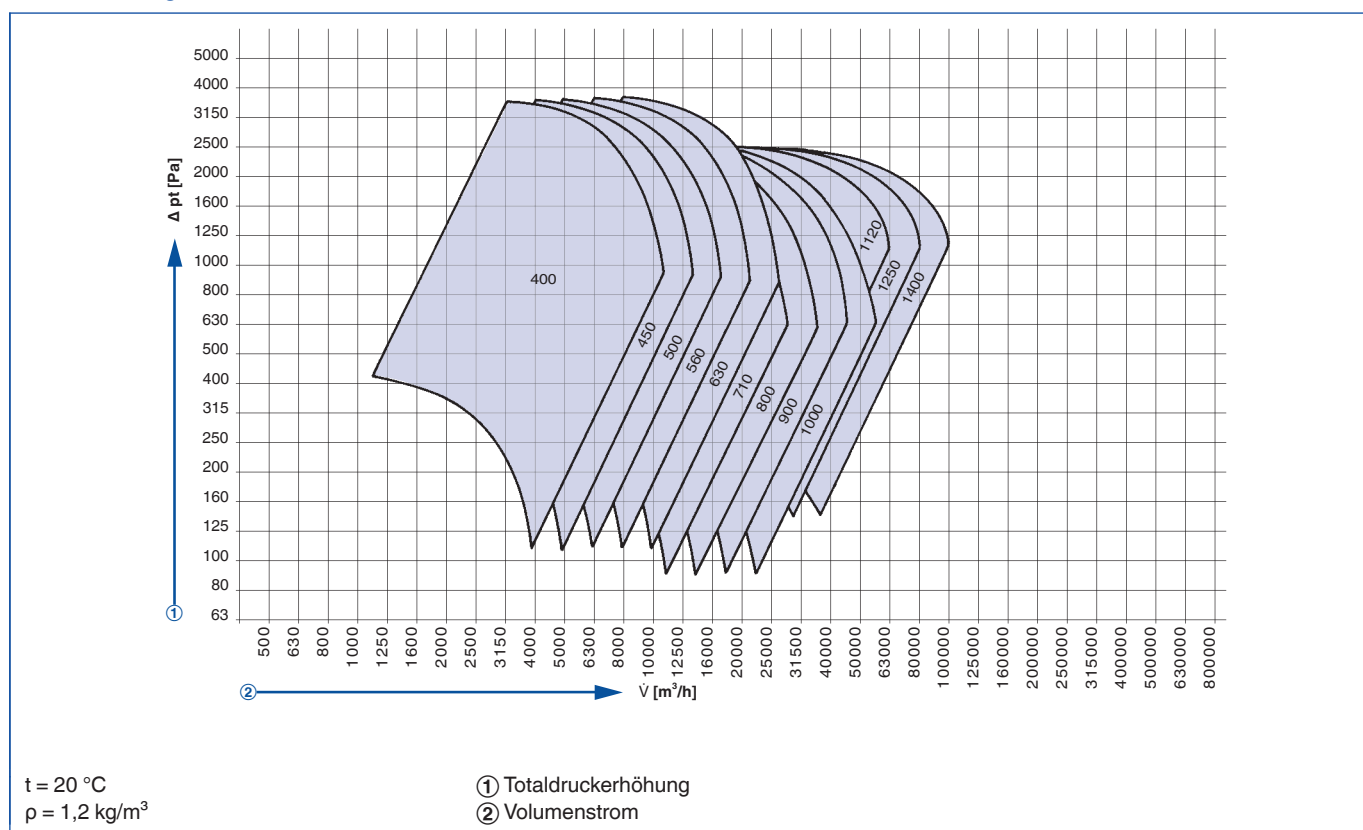
	Spezifikationen				
	BVREH		BVRA	BVW-B	
Temperaturklassen					
F 200					
F 300					
F 400	●				
F 600		●	●	●	●
Austellungsart					
im Freien	○	○	○	○	
im Gebäude im Brandraum					●
im Gebäude außerhalb Brandraum	●	●	●	●	●
Bodenaufstellung	●	●	●	●	●
Motorausführung					
eintourig	●	●	●	●	●
zweytourig	●	●	●	●	●
geeignet für FU-Betrieb (nicht im Entrauchungsfall)	●	●	●	●	●
geeignet für FU-Betrieb (im Entrauchungsfall)	○ ab MBG 132	○ ab MBG 132			
Technische Ausführung					
Riemenantrieb	●	●	●		
Direktgetrieben				●	●
Gehäusestellung (RD/LG - 0° - 90° - 180° - 270°)	●	●	●	●	●
Gehäusestellung (Ansaug und Ausbals variabel)				○	○
Kühlluftansaugstutzen (Anordnung variabel)				●	●
Ansaugkasten				○	○
Rohranschluss (saugseitig)	●	●	●	○	○
Gehäuse horizontal geteilt	● ab NG 710	● ab NG 710	○		
Motor im Luftstrom					
Motor gekapselt - nicht im Luftstrom					●
Motorkühlung mit Umgebungsluft	●	●	●	●	
Technische Daten					
max. Volumenstrom	250.000	200.000	140.000 m³/h	50.000	50.000
max. Druck	4.000	2.750	3.150 Pa	2.100	2.100
max. Antriebsleistung	110	110	55	20	20
Nenngrößen (mm)	315-1.800	315-1.800	180-1.400	315-710	315-710
Material					
Laufgrad	Stahl	Stahl	Stahl	Stahl	Stahl
Gehäuse	Stahl	Stahl	Stahl	Stahl	Stahl
Zubehör					
Ventilator-Diagnosesystem VD	○	○	○	○	○
Volumenstrom-Messeinrichtung VME	○	○		○	○
Stoßimpuls-Lagerüberwachung STI	○	○	○	○	○
Schall- und Wärmeisolierung	○	○	○	○	○
Isolierung für Außenaufstellung	○	○	○	○	○
Wetterschutz für Motor (und Riementrieb)	○	○	○	○	○
Grundrahmen	○	○	○	○	○
Feder-Schwingungsdämpfer	○	○	○	○	○
Drehzahlmessöffnung im Keilriemenschutzkasten	●	●			
Elastische Stützen	○	○	○	○	○
Gegenflansch	○	○	○	○	○

	Spezifikationen				
	BVREH		BVRA	BVW-B	
Inspektionsklappe	<input type="radio"/>	<input type="radio"/>	<input type="radio"/>	<input checked="" type="radio"/>	<input checked="" type="radio"/>
selbsttätige Verschlussklappe (rund oder eckig)	<input type="radio"/>	<input type="radio"/>	<input type="radio"/>	<input type="radio"/>	<input type="radio"/>
Schutzgitter (saug- und druckseitig)	<input type="radio"/>	<input type="radio"/>	<input type="radio"/>	<input type="radio"/>	<input type="radio"/>
Potentialausgleich	<input type="radio"/>	<input type="radio"/>	<input type="radio"/>	<input type="radio"/>	<input type="radio"/>
Ausblasstück mit Schutzgitter	<input type="radio"/> nur bei RD/LG 90°	<input type="radio"/> nur bei RD/LG 90°	<input type="radio"/> nur bei RD/LG 90°	<input type="radio"/>	<input type="radio"/>
Kondensatablaufstutzen	<input type="radio"/>	<input type="radio"/>	<input type="radio"/>		
Motorklemmenkasten	<input checked="" type="radio"/>	<input checked="" type="radio"/>	<input checked="" type="radio"/>	<input checked="" type="radio"/>	<input checked="" type="radio"/>
Klemmkasten	<input type="radio"/>	<input type="radio"/>	<input type="radio"/>	<input type="radio"/>	<input type="radio"/>
Reparaturschalter lose (für außerhalbBrandraum)	<input type="radio"/>	<input type="radio"/>	<input type="radio"/>	<input type="radio"/>	<input type="radio"/>
Oberflächenschutz					
Korrosionsschutzkategorie C2	<input checked="" type="radio"/>	<input checked="" type="radio"/>	<input checked="" type="radio"/>	<input checked="" type="radio"/>	<input checked="" type="radio"/>
Korrosionsschutzkategorie C3	<input type="radio"/>	<input type="radio"/>	<input type="radio"/>	<input type="radio"/>	<input type="radio"/>
Korrosionsschutzkategorie C4	<input type="radio"/>	<input type="radio"/>		<input type="radio"/>	<input type="radio"/>
Korrosionsschutzkategorie C5				<input type="radio"/>	<input type="radio"/>
Legende					
● - Standard					
○ - Optional					



Zur Förderung von Rauchgasen Temperaturklasse F400

BVREH Leistungsbereich



+ Features

- ▶ Gehäuse in stabiler Schweißkonstruktion, Gehäuseseitenwände versteift.
- ▶ Hochleistungs-Radiallaufrad aus Stahlblech in geschweißter Ausführung mit rückwärts gekrümmten Schaufeln.
- ▶ Energieoptimiert mit Spitzenwirkungsgrad (87%)
- ▶ 12 Baugrößen
- ▶ Laufrad-Nenn-Ø 315-1400 mm
- ▶ Volumenstrom V max. 250.000 m³/h
- ▶ Totaldruckerhöhung pt max. 4.000 Pa

X Anwendung

- ▶ Entrauchungs-Radialventilator zur Aufstellung außerhalb der Brandzone im Gebäude oder im Freien.
- ▶ geeignet für Rohrleitungseinbau in horizontaler Bauform.
- ▶ Doppelfunktion Entrauchung & Lüftung.

& Zubehör

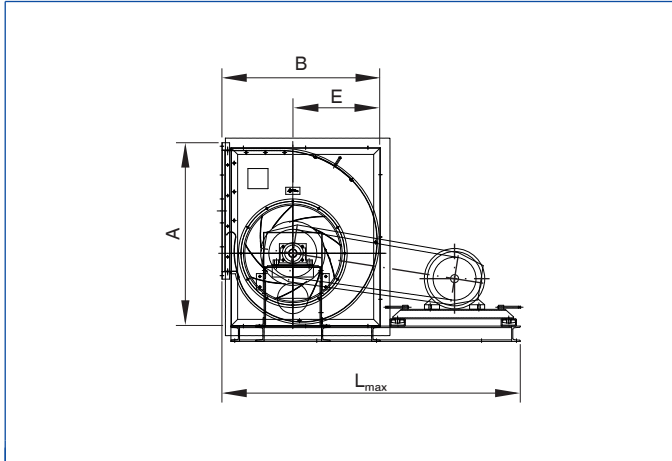
- ▶ Ventilator-Diagnosesystem VD
- ▶ Stoßimpuls-Lagerüberwachung STI
- ▶ Schall- und Wärmeisolierung
- ▶ Isolierung für Außenaufstellung
- ▶ Außenaufstellung möglich
- ▶ Grundrahmen mit Motorspannschienen
- ▶ Feder-Schwingungsdämpfer
- ▶ Keilriemenantrieb
- ▶ Keilriemenschutzkasten
- ▶ elastische Stützen
- ▶ Gegenflansch
- ▶ Inspektionsklappe
- ▶ Kondensat-Ablaufstutzen
- ▶ Potentialausgleich
- ▶ Ausblasstück mit Schutzgitter (nur für RD/LG 90°)
- ▶ Reparaturschalter (lose außerhalb Brandraum)

ISO Klassifizierung, Normen und Richtlinien

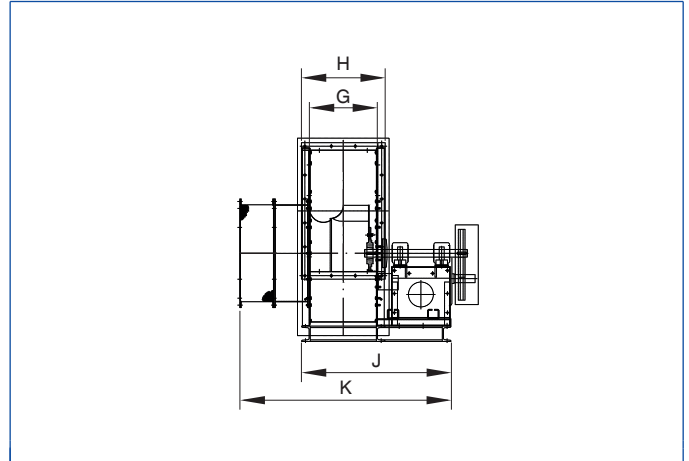
- ▶ Temperatur/Zeitkategorie gemäß EN12101 - Teil 3:
- ▶ F400 CE-Nr.: 0761-CPD-0015 incl. Leistungserklärung (DoP)
- ▶ Allgemeine bauaufsichtliche Zulassung Nr. Z-78.11-132



BVREH



BVREH



Abmessungen [mm]

①	A	B	E	G	H	K	L _{max}	J	②	③
400	776	670	369	282	362	970	1600	646	90	45
450	874	755	410	317	397	1005	1650	683	105	50
500	957	827	457	357	437	1102	1850	778	140	55
560	1070	920	509	402	482	1147	1950	821	170	64
630	1211	1026	574	452	532	1227	2050	901	205	80
710	1343	1152	647	899	983	1312	2300	989	325	120
800	1505	1290	727	999	1083	1369	2400	1046	390	180
900	1702	1443	811	1119	1243	1469	300	1156	495	200
1000	1871	1577	894	1249	1373	1645	3200	1337	590	240
1120	2350	2072	1162	802	922	1756	3500	1436	870	300
1250	2625	2320	1297	902	1028	2056	3800	1733	1170	330
1400	2930	2600	1455	1002	1128	2137	4100	1834	1485	384

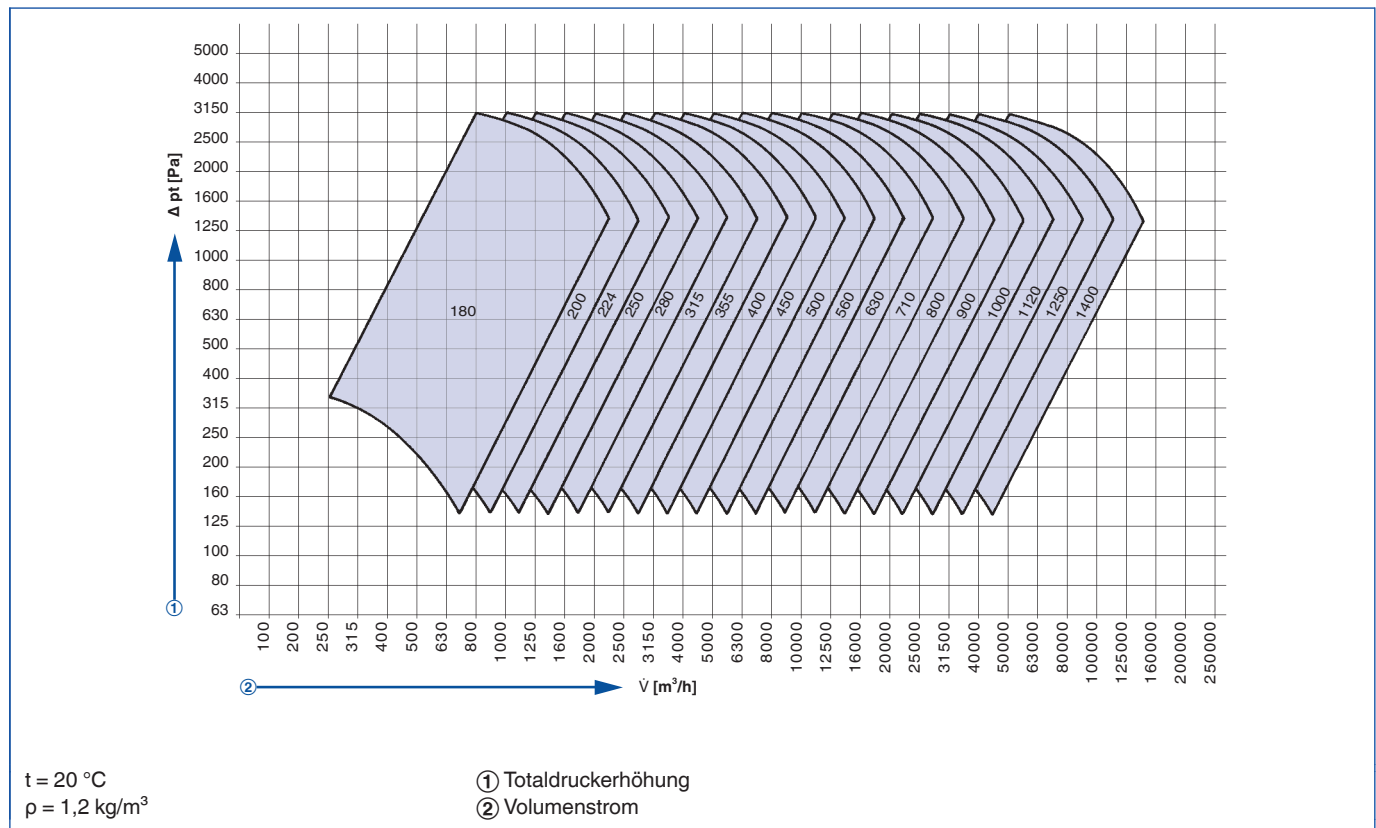
- ① Nenngröße •
- ② Gewicht ohne Motor, Grundrahmen und Keilriementrieb (ca.) [kg] •
- ③ Gewicht Isolierung (ca.) [kg]





Zur Förderung von Rauchgasen Temperaturklasse F600

BVRA Leistungsbereich



+ Features

- ▶ Gehäuse in stabiler Schweißkonstruktion, Gehäuseseitenwände versteift
- ▶ Laufrad einseitig saugend, in geschweißter Stahlblech-Ausführung
- ▶ Energieoptimiert für hohe Wirkungsgrade
- ▶ 19 Baugrößen
- ▶ Laufrad-Nenn-Ø 180-1400 mm
- ▶ Volumenstrom V max. 140.000 m³/h
- ▶ Totaldruckerhöhung pt max. 3.150 Pa

✚ Anwendung

- ▶ Entrauchungs-Radialventilator zur Aufstellung außerhalb der Brandzone im Gebäude oder im Freien.
- ▶ Geeignet für Rohrleitungseinbau in horizontaler Bauform.
- ▶ Doppelfunktion Entrauchung & Lüftung.

& Zubehör

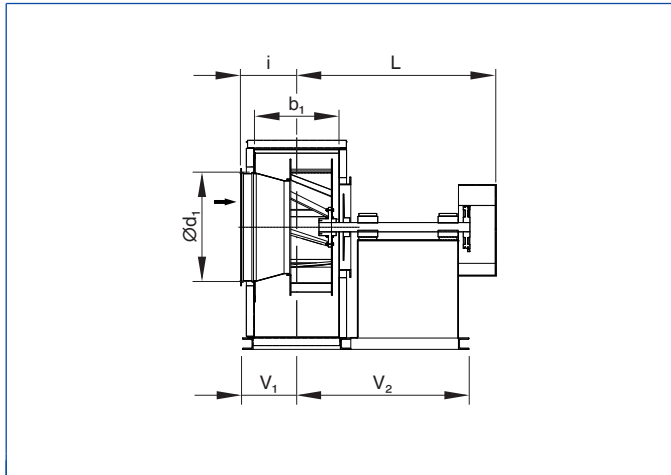
- ▶ Ventilator-Diagnosesystem VD
- ▶ Stoßimpuls-Lagerüberwachung STI
- ▶ Schall- und Wärmeisolierung
- ▶ Feuerverzinkung für Außenaufstellung
- ▶ Motorschutzdach für Außenaufstellung
- ▶ Feder-Schwingungsdämpfer
- ▶ Elastische Stützen für Ansaug & Ausblas
- ▶ Gegenflansch
- ▶ Gegenrahmen
- ▶ Inspektionsklappe
- ▶ Kondensat-Ablaufstutzen
- ▶ Potentialausgleich
- ▶ Ausblasstück mit Schutzgitter (nur für RD/LG 90°)
- ▶ Reparaturschalter (lose außerhalb Brandraum)

ISO Klassifizierung, Normen und Richtlinien

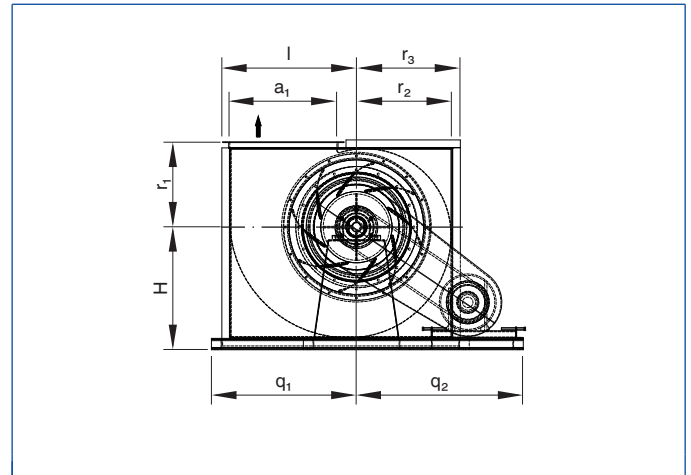
- ▶ Temperatur-/Zeitklassifizierung gemäß EN 12101 - Teil 3:
- ▶ F 600 CE-Nr.: 0761-CPD-0037 incl. Leistungserklärung (DoP)
- ▶ Allgemeine bauaufsichtliche Zulassung Nr. Z-78.11-160



BVRA



BVRA

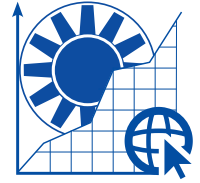


Abmessungen [mm]

①	②	a ₁	b ₁	d ₁	r ₁	r ₂	r ₃	l	H 360°	H 90°	v ₁ +v ₂	v ₁	q ₂	q ₁	L	i	③	④
180	90	183	146	183	175	172	212	256	242	220	631	128	605	296	510	173	36	60
200	90	205	164	205	190	190	230	280	260	235	644	137	605	320	520	182	40	65
200	100	205	164	205	190	190	230	280	260	235	719	137	605	320	590	182	43	69
224	90	229	183	229	205	210	250	310	285	255	663	452	605	350	530	192	50	80
224	112	229	183	229	205	210	250	310	285	255	723	452	605	350	590	192	53	85
250	112	256	205	256	220	230	270	340	310	275	725	463	670	380	595	203	55	90
250	132	256	205	256	220	230	270	340	310	275	825	463	670	380	695	203	60	95
280	112	288	229	288	245	268	290	360	330	315	749	175	680	400	620	215	60	100
280	132	288	229	288	245	268	290	360	330	315	880	175	720	400	750	215	70	113
315	112	322	256	322	266	284	324	420	380	330	806	188	720	463	660	228	80	130
315	132M	322	256	322	266	284	324	420	380	330	890	188	720	463	755	228	110	135
355	112	361	288	361	292	318	258	470	425	370	838	204	720	510	670	244	100	160
355	355M	361	288	361	292	318	258	470	425	370	943	204	720	510	755	244	125	170
400	132S	404	322	404	330	360	360	520	480	430	942	221	840	570	760	261	130	205
400	160M	404	322	404	330	360	360	520	480	430	1080	221	840	570	890	261	170	218
450	132S	453	361	453	354	396	436	580	520	450	981	241	840	630	780	181	155	245
450	160L	453	361	453	354	396	436	580	520	450	1141	241	840	630	940	181	205	270
500	132M	407	404	507	405	450	490	640	590	520	1069	262	880	695	860	312	180	295
500	180M	407	404	507	405	450	490	640	590	520	1199	262	880	695	990	312	220	320
560	160M	569	453	569	450	500	540	710	650	570	1198	287	880	765	950	327	250	390
560	180L	569	453	569	450	500	540	710	670	590	1300	277	945	755	1050	327	320	430
630	160L	638	507	638	480	550	590	800	720	620	1252	319	1010	855	1000	354	300	470
630	200	638	507	638	480	550	590	800	740	640	1427	319	1020	845	1090	354	360	500
710	180M	715	569	715	535	620	660	900	820	710	1339	245	1035	945	1050	385	390	600
710	225S	715	569	715	535	620	660	900	840	730	1500	245	1050	950	1330	385	485	640
800	180L	801	638	801	590	690	730	1000	930	795	1443	379	1100	1050	1120	419	460	720
800	225M	801	638	801	590	690	730	1000	930	795	1625	379	1100	1050	1430	419	513	750
900	180L	898	715	898	665	780	820	1120	1040	885	1520	418	1150	1170	1170	458	720	1045
900	225S	898	715	898	665	780	820	1120	1040	885	1650	418	1150	1170	1300	458	750	1065
900	250M	898	715	898	665	780	820	1120	1060	905	1850	423	1150	1170	1500	458	805	1100
1000	225S	1007	801	1007	740	870	910	1240	1160	1000	1681	461	1170	1295	1330	520	850	1240
1000	250M	1007	801	1007	740	870	910	1240	1160	1000	1861	461	1435	1296	1510	520	900	1260
1000	280S	1007	801	1007	740	870	910	1240	1180	1020	2050	466	1435	1296	1750	520	1020	1280
1120	250M	1130	898	1130	836	984	1026	1402	1340	1135	1986	519	1340	1465	1530	569	1040	1545
1120	280M	1130	898	1130	836	984	1026	1402	1340	1135	3115	519	1340	1465	1780	569	1400	1700
1250	280M	1267	1007	1267	930	110	1142	1562	1480	1270	2235	574	1625	1627	1736	624	1300	2060
1250	315S	1267	1007	1267	930	110	1142	1562	1480	1270	3397	574	1625	1627	1895	624	1865	2150
1400	315	1421	1130	1421	1040	1250	1282	1762	1670	1430	2525	640	1800	1932	2050	685	2400	2550

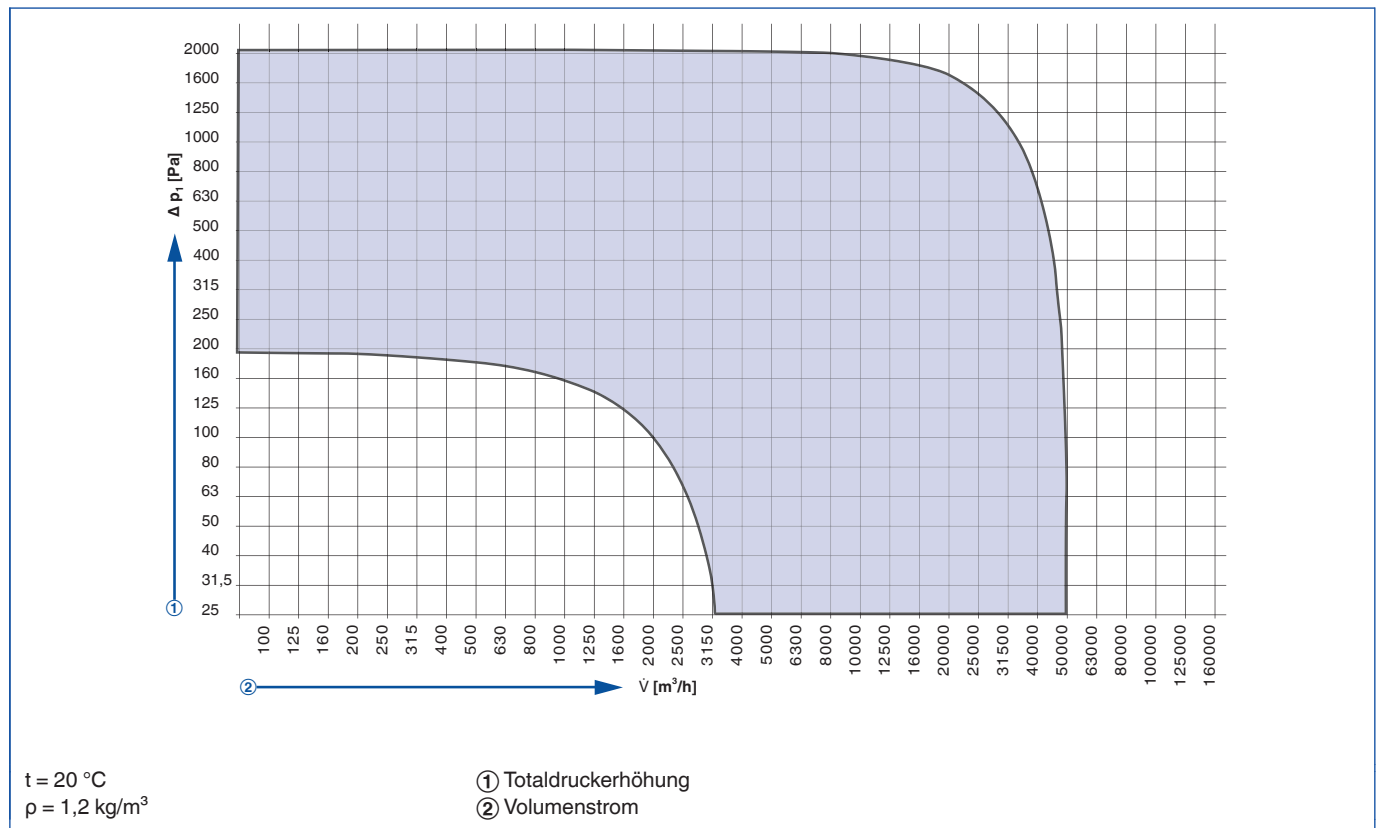
① Nenngröße • ② max Motorbaugröße • ③ Gewicht ohne Isolierung/ohne Motor (ca.) [kg] • ④ Gewicht mit Isolierung/mit Motor (ca.) [kg]





Zur Förderung von Rauchgasen Temperaturklasse F600

BVW Leistungsbereich



+ Features

- ▶ Gehäuse und Laufrad aus Stahlblech, geschützt durch Pulverbeschichtung aus Polyesterharzbasis, mit Einströmdüse und Motorbefestigungsplatte
- ▶ 6 Baugrößen
- ▶ über 35 Typen
- ▶ Volumenstrom V max. 50.000 m^3/h
- ▶ Totaldruckerhöhung p_1 max. 2.100 Pa

Anwendung

- ▶ Entrauchungsventilator für Bodenaufstellung im oder außerhalb Brandraum.
- ▶ Doppelfunktion Entrauchung & Lüftung.

Varianten

- ▶ BVW-A/B: Bodenaufstellung, außerhalb Brandraum
- ▶ BVW-AI/B: Bodenaufstellung- isoliert, außerhalb Brandraum
- ▶ BVW-R/B: Bodenaufstellung, innerhalb Brandraum

& Zubehör

- ▶ Ventilator-Diagnosesystem VD
- ▶ Stoßimpuls-Lagerüberwachung STI
- ▶ Schall- und Wärmeisolierung
- ▶ Grundrahmen
- ▶ Feder-Schwingungsdämpfer
- ▶ elastische Stützen (Ansaug & Ausblas)
- ▶ Ansaugkasten
- ▶ Rohrleitungsanschluß

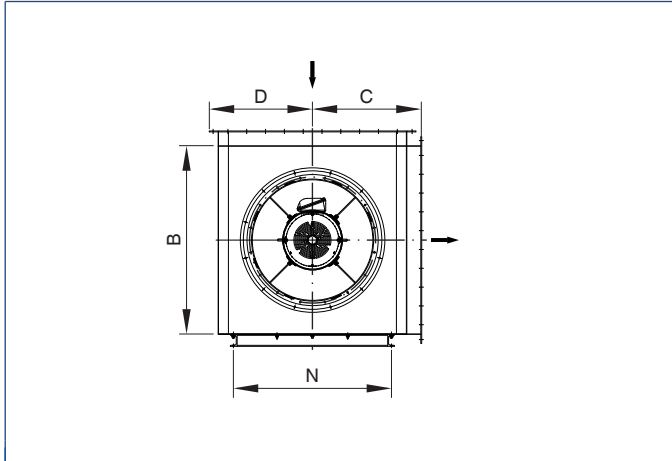
- ▶ Gegenflansch
- ▶ Gegenrahmen
- ▶ Selbsttätige Verschlussklappe (für Kanalanschluß)
- ▶ Schutzgitter (saug- und druckseitig)
- ▶ Potentialausgleich
- ▶ Ausblasstück mit Schutzgitter
- ▶ Reparaturschalter lose (für außerhalb Brandraum)

ISO Klassifizierung, Normen und Richtlinien

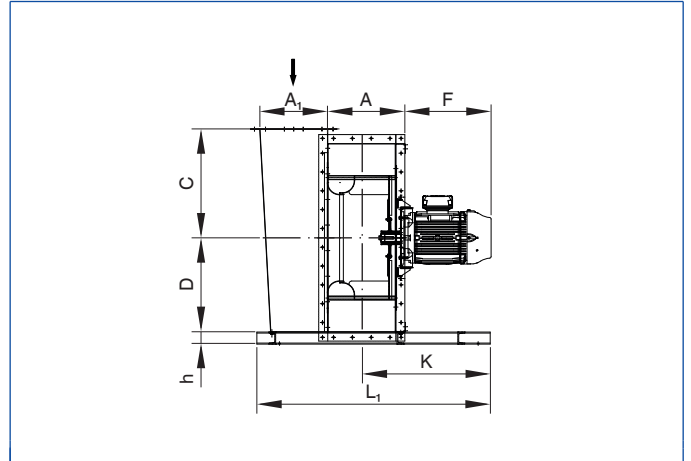
- ▶ Temperatur-/Zeitklassifizierung gemäß EN 12101 - Teil 3
- ▶ F600 CE-Nr.: 0761-CPD-0034 mit Leistungserklärung (DoP)
Allgemeine bauaufsichtliche Zulassung Nr. Z-78.-11-127



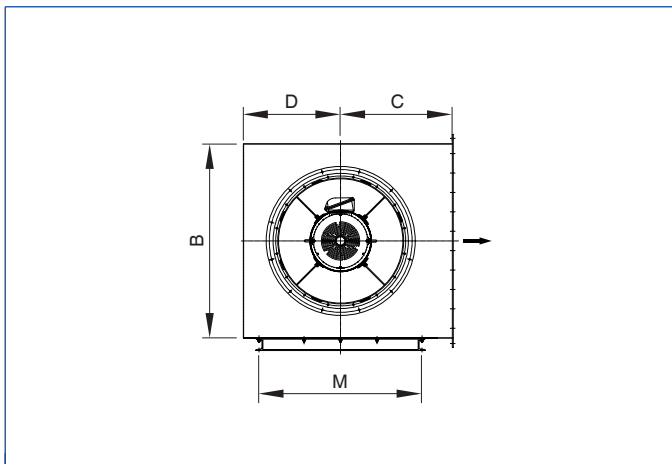
BVW-A_B mit Ansaugkasten



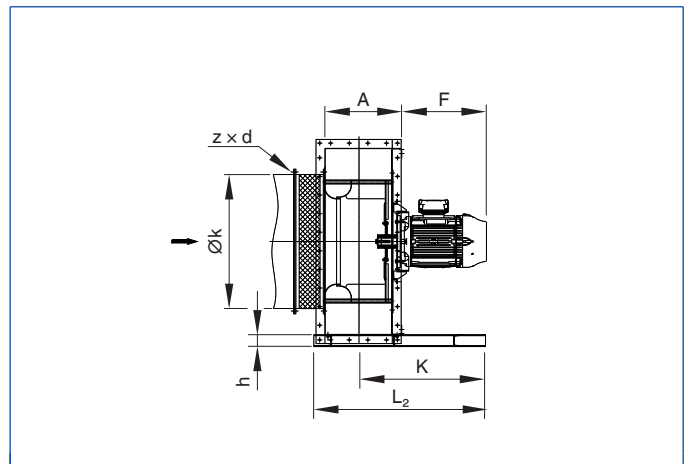
BVW-A_B mit Ansaugkasten



BVW-A_B für Rohranschluss



BVW-A_B für Rohranschluss



Abmessungen Baureihe BVW-AB [mm]

①	A	A ₁	B	C	D	F	h	K	L ₁	L ₂	Øk	zxd
315	295	252	632	415	316	315	65	500	850	850	356	8x10
355	295	252	632	415	356	260	65	500	850	850	395	8x10
400	325	282	802	500	401	315	65	550	950	850	438	12x10
500	401	357	1002	600	501	410	80	650	1150	850	541	12x10
630	516	452	1252	725	626	395 ¹⁾ /600 ²⁾	80	850	1550	1200	674	16x12
710	566	502	1402	800	701	395 ¹⁾ /600 ²⁾	100	900	1650	1400	751	16x12

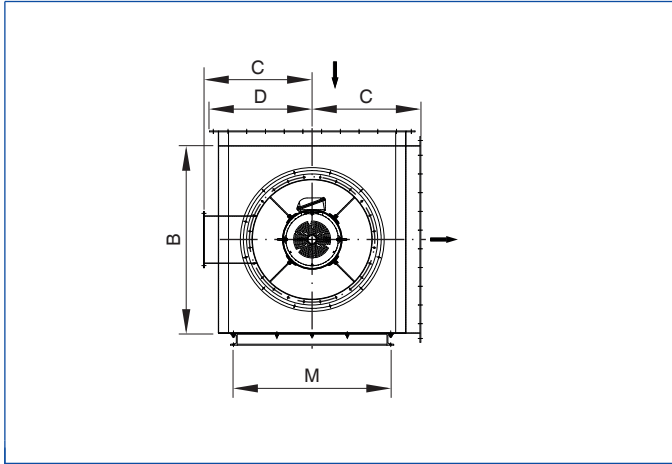
¹⁾ bis Motorbaugröße 132

²⁾ ab Motorbaugröße 160

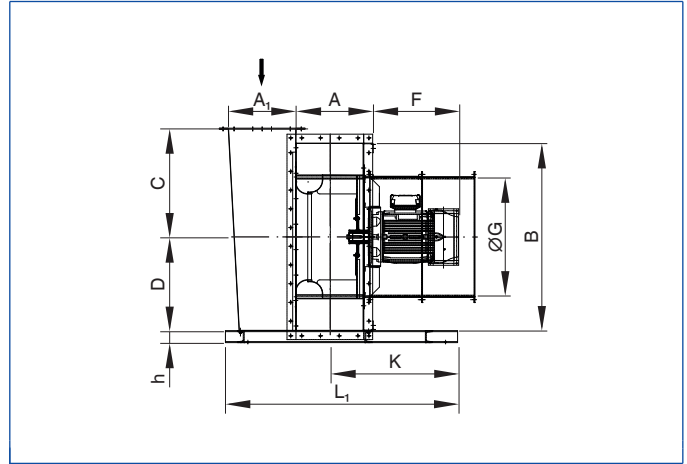
① Nenngröße



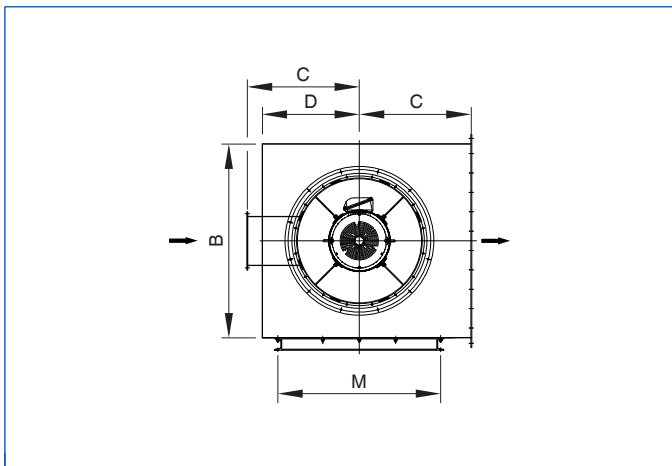
BVW-R_B mit Ansaugkasten



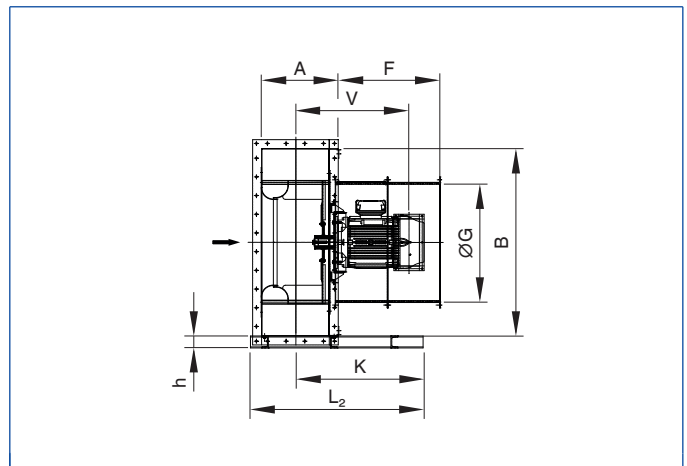
BVW-R_B mit Ansaugkasten



BVW-R_B frei saugend



BVW-R_B frei saugend



Abmessungen Baureihe BVW-R/B

①	A	A1	B	C	D	ØG	H	v	h	K	L1	L2	M
315	295	252	632	415	316	400	375	440	65	500	850	850	580
355	295	252	632	415	356	400	375	440	65	500	850	850	580
400	325	282	802	500	401	400	375	440	65	550	950	850	650
500	401	357	1002	600	501	500	450	540	80	650	1150	850	850
630	516	452	1252	725	626	500 ¹⁾ /800 ²⁾	425 ¹⁾ /680 ²⁾	610 ¹⁾ /760 ²⁾	80	850	1550	1200	1050
710	566	502	1402	800	701	500 ¹⁾ /800 ²⁾	425 ¹⁾ /680 ²⁾	610 ¹⁾ /760 ²⁾	100	900	1650	1400	1250

¹⁾ bis Motorbaugröße 132

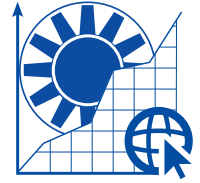
²⁾ ab Motorbaugröße 160

① Nenngröße



Freilaufende Entrauchungs-Radialventilatoren

	Spezifikationen
	BVERV 23/1.2
Temperaturklassen	
F 200	
F 300	●
F 400	
F 600	
Aufstellungsart	
im Freien	
im Gebäude, im Brandraum	●
im Gebäude außerhalb Brandraum	
Motorausführung	
eintourig	●
zweitourig	●
geeignet für FU-Betrieb (nicht im Entrauchungsfall)	●
geeignet für FU-Betrieb (im Entrauchungsfall)	
Technische Ausführung	
Motor im Fördermedium	●
Anströmdüse	●
Grundrahmen	●
Technische Daten	
max. Volumenstrom	63.000 m³/h
max. Druck	2.500
max. Antriebsleistung	75
Nenngrößen (mm)	250-1.120
Material	
Laufgrad	Stahl
Gehäuse	Stahl
Zubehör	
Ventilator-Diagnosesystem VD	○
Volumenstrom-Messeinrichtung VME	○
Stoßimpuls-Lagerüberwachung STI	○
elastische Stützen	○
Gegenflansch	○
Potentialausgleich	○
Schutzgitter (saugseitig)	○
Feder-Schwingungsdämpfer	○
Motorklemmkasten	●
herausgeführtes Kabel	○
Reparaturschalter lose (für außerhalb Brandraum)	○
Abluft- und Entrauchungssteuerung	○
Silikonfreie Ausführung	○
Oberflächenschutz	
Korrosionsschutzkategorie C2	●
Korrosionsschutzkategorie C3	○
Korrosionsschutzkategorie C4	○
Korrosionsschutzkategorie C5	○
Legende	
● - Standard	
○ - Optional	



Zur Förderung von Rauchgasen Temperaturklasse F300

+ Features

- ▶ Laufrad aerodynamisch günstig für freien Ausblas gestaltet, in geschweißter Stahlblech-Ausführung
- ▶ Unterbau mit Platte, Motorkonsole und Grundrahmen in verwindungsfreier Stahlblech-Ausführung, geschraubt und geschweißt
- ▶ Anströmdüse in gedrückter Stahlblech-Ausführung aerodynamisch auf das Laufrad abgestimmt
- ▶ 14 Baugrößen
- ▶ Laufrad-Nenn-Ø 250-1120 mm
- ▶ Volumenstrom V max. 63.000 m³/h
- ▶ stat. Druckdifferenz ps max. 2.500 Pa

⌘ Anwendung

- ▶ Entrauchungsventilator ohne Spiralgehäuse für Aufstellung in gemauerten; F 30 bzw. F90 Kammern oder geprüften RLT Geräten.

& Zubehör

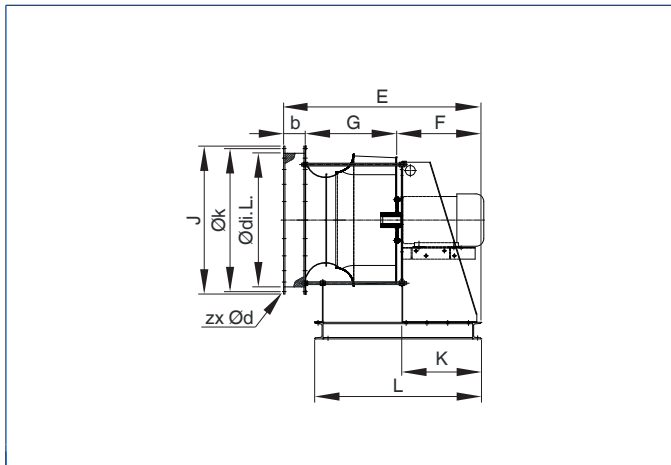
- ▶ Ventilator-Diagnosesystem VD
- ▶ Volumenstrom-Messeinrichtung VME
- ▶ Stoßimpuls-Lagerüberwachung STI
- ▶ elastische Stützen
- ▶ Potentialausgleich
- ▶ Schutzgitter (saugseitig)
- ▶ Feder-Schwingungsdämpfer
- ▶ Reparaturschalter lose (für außerhalb Brandraum)

- ▶ Abluft- und Entrauchungssteuerung

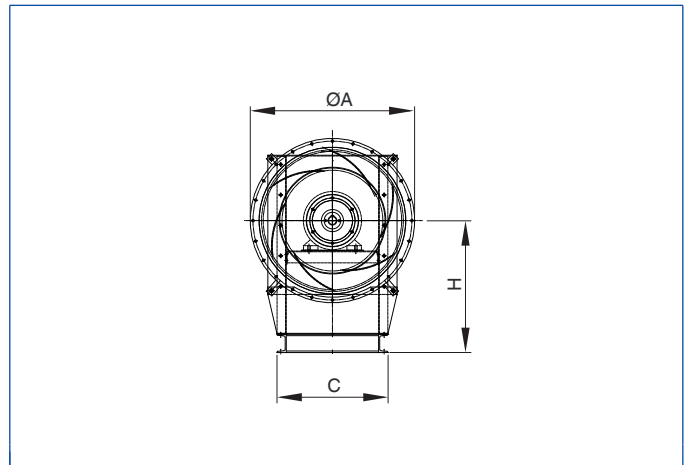
ISO Klassifizierung, Normen und Richtlinien

- ▶ Temperatur-/Zeitklassifizierung gemäß EN 12101 - Teil 3:
- ▶ F300 CE-Nr.: 0761-CPD-0014 incl. Leistungserklärung (DoP)
- ▶ allgemeine bauaufsichtliche Zulassung Nr. Z-78.1-43

BVERV / ERV



BVERV / ERV



Abmessungen [mm]

①	Ø A	H	C	Ødi.L.	ca. E	F	G	b	ca. J	K	L	Øk	② z x Ød	
250	306	250	290	256	617	258	179	180	403	240	420	286	6	7
280	348	250	290	288	639	260	202	180	426	240	420	322	8	10
315	386	285	350	322	710	310	220	180	478	285	500	356	8	10
355	425	320	350	361	733	310	249	180	533	285	500	395	8	10
400	468	360	435	404	860	410	270	180	594	385	675	438	12	10
450	517	400	435	453	895	410	308	180	650	385	675	487	12	10
500	571	450	435	507	940	415	345	180	736	385	705	541	12	10
560	643	530	480	569	998	430	389	180	852	405	730	605	16	12
630	712	570	480	638	1046	430	436	180	926	405	730	674	16	12
710	814	640	480	714	1186	510	496	180	1047	475	900	775	16	14
800	904	715	600	804	1240	510	550	180	1167	475	1000	861	24	14
900	1004	800	650	904	1478	680	618	180	1302	645	1150	958	24	14
1000	1105	900	650	1005	1545	680	685	180	1453	645	1115	1067	24	14
1120	1125	1000	780	1005	1679	740	734	205	1553	710	1350	1067	27	14

① Nenngröße •

② Lochzahl z x Ød

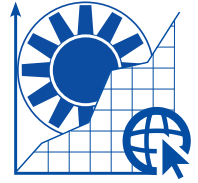




Wandentrauchungsventilatoren

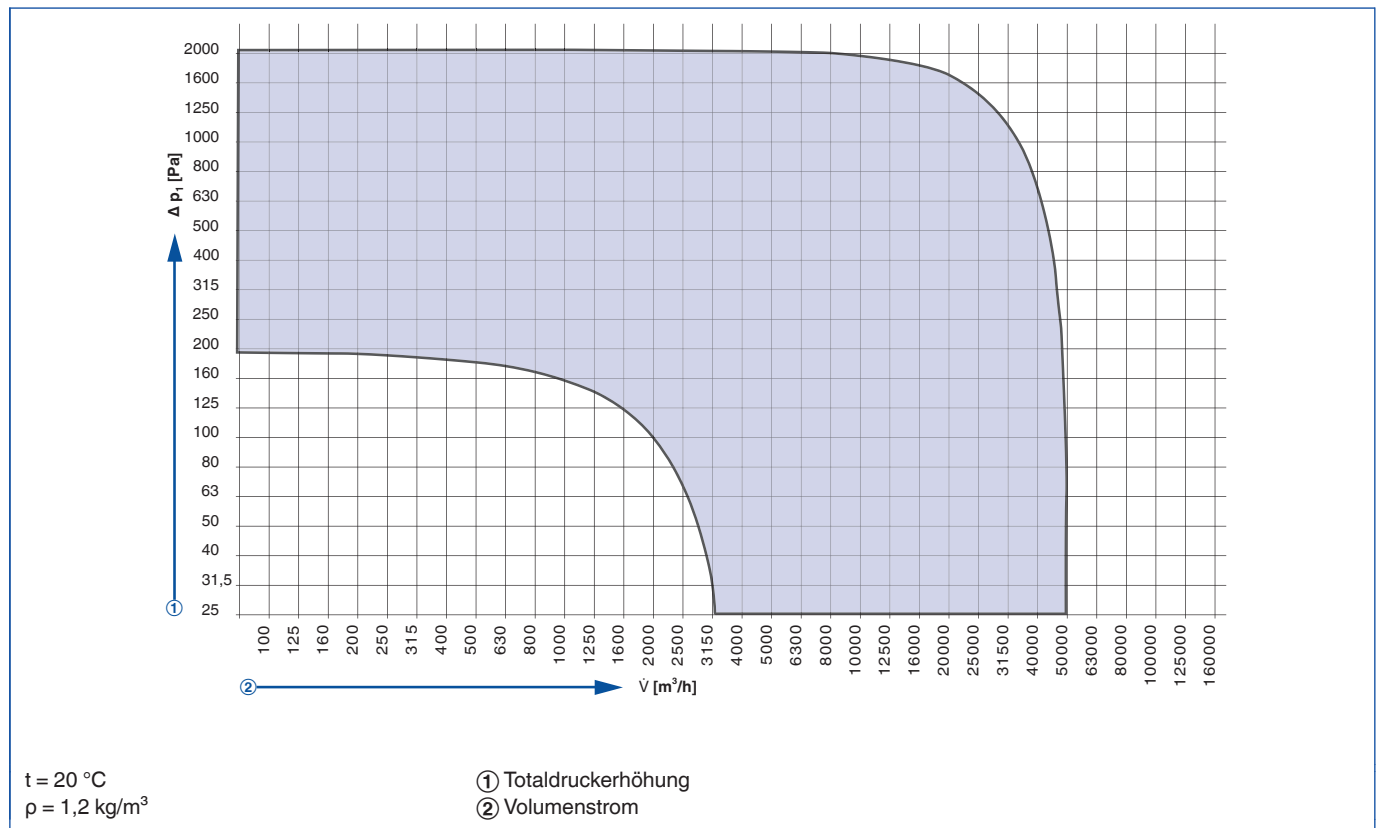
	Spezifikationen	
	BVW-A	BVW-R
Temperaturklassen		
F 200		
F 300		
F 400		
F 600	●	●
Austellungsart		
im Freien	●	
im Gebäude im Brandraum		●
im Gebäude außerhalb Brandraum		●
Motorausführung		
eintourig	●	●
zweytourig	●	●
geeignet für FU-Betrieb (nicht im Entrauchungsfall)	●	●
geeignet für FU-Betrieb (im Entrauchungsfall)		
Technische Ausführung		
Wandmontage	●	●
verstellbare Laufradschaufeln bis F300 (im Stillstand)		
Gehäusestellung (Ansaug und Ausbals variabel)	●	●
Kühlluftansaugstutzen (Anordnung variabel)	●	●
Wandplatte, innen		
Ausblaskasten mit selbsttätiger Klappe	○	○
Motor im Luftstrom		
Motor gekapselt - nicht im Luftstrom		●
Motorkühlung mit Umgebungsluft	●	
Technische Daten		
max. Volumenstrom	50.000 m³/h	50.000 m³/h
max. Druck	2.100 Pa	2.100 Pa
max. Antriebsleistung	18,5	18,5
Nenngrößen (mm)	315-710	315-710
Material		
Laufrad	Stahl	Stahl
Gehäuse	Stahl	Stahl
Zubehör		
Ventilator-Diagnosesystem VD	○	○
Volumenstrom-Messeinrichtung	○	○
Stoßimpuls-Lagerüberwachung STI	○	○
Anströmdüse mit Schutzgitter	○	○
Rohr-/Kanalanschluss (saugseitig)	○	○
Ansaugkasten	○	○
elastische Stutzen	○	○
Gegenflansch	○	○
Potentialausgleich	○	○
Inspektionsklappe	●	●
Ausblasgehäuse mit selbsttätiger Verschlussklappe	○	○
selbsttätige Verschlussklappe rund/eckig	○	○
Befestigungskonsolen	○	○

	Spezifikationen	
	BVW-A	BVW-R
Feder-Schwingungsdämpfer	○	○
Wanddurchgangshülse (Ausblas)	○	○
Wanddurchgangshülse (Kühlluft)	○	○
Motorklemmkasten	●	●
Klemmkasten	○	○
Reparaturschalter lose (für außerhalb Brandraum)	○	○
Abluft- und Entrauchungssteuerung	○	○
Oberflächenschutz		
Korrosionsschutzkategorie C2	●	●
Korrosionsschutzkategorie C3	○	○
Korrosionsschutzkategorie C4	○	○
Korrosionsschutzkategorie C5	○	○
Legende		
● - Standard		
○ - Optional		



Zur Förderung von Rauchgasen Temperaturklasse F600

BVW Leistungsbereich



+ Features

- ▶ Gehäuse und Laufrad aus Stahlblech, geschützt durch Pulverbeschichtung aus Polyesterharzbasis, mit Anströmdüse und Motorbefestigungsplatte
- ▶ 6 Baugrößen
- ▶ über 35 Typen
- ▶ Volumenstrom V max. 50.000 m^3/h
- ▶ Totaldruckerhöhung p_1 max. 2.100 Pa

Anwendung

- ▶ Entrauchungsventilator für Wandanbau im oder außerhalb Brandraum
- ▶ Baureihe BVW-A geeignet für Außenaufstellung
- ▶ Doppelfunktion Entrauchung & Lüftung

EN Klassifizierung

- ▶ Temperatur-/Zeitklassifizierung gemäß EN12101 - Teil 3:
- ▶ F600 CE-Nr.: 0761-CPD-0008
- ▶ CE-Nr.: 0761-CPD-0034
- ▶ Allgemeine bauaufsichtliche Zulassung Nr. Z-78.-11-127

Varianten

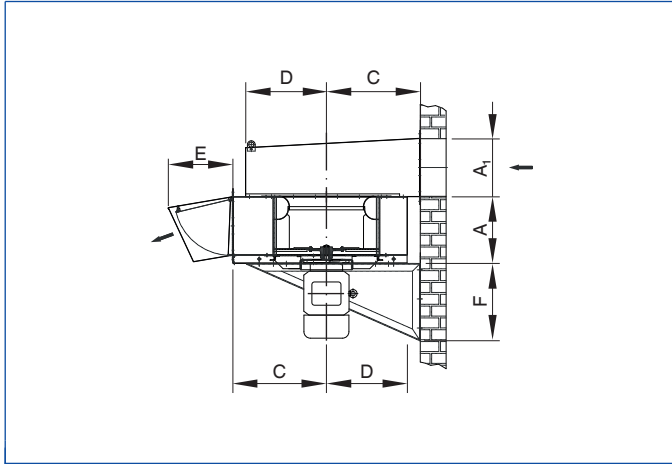
- ▶ BVW-A: Wandanbau, außerhalb des Gebäudes
- ▶ BVW-AI Wandanbau - isoliert, außerhalb Brandraum
- ▶ BVW-R: innerhalb Brandraum

& Zubehör

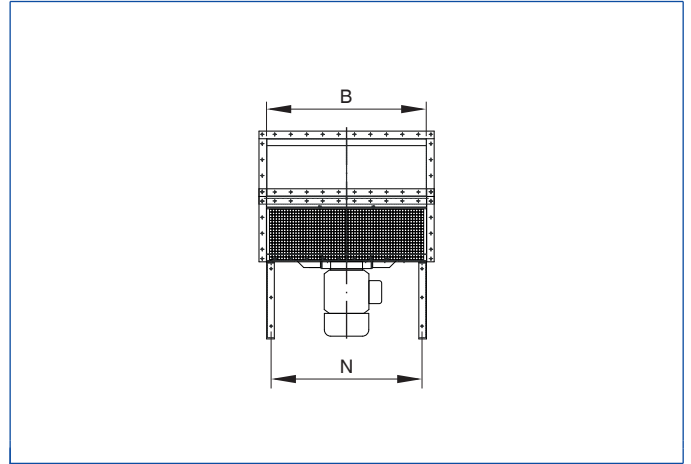
- ▶ Ventilator-Diagnosesystem VD
- ▶ Stoßimpuls-Lagerüberwachung STI
- ▶ Schall- und Wärmeisolierung
- ▶ Wandbefestigung
- ▶ Feder-Schwingungsdämpfer
- ▶ elastische Stützen (Ansaug & Ausblas)
- ▶ Wanddurchgangshülsen
- ▶ Ansaugkasten
- ▶ Rohrleitungsanschluß
- ▶ Gegenflansch
- ▶ Gegenrahmen
- ▶ Selbsttätige Verschlussklappe (für Kanalanschluß)
- ▶ Schutzgitter (saug- und druckseitig)
- ▶ Potentialausgleich
- ▶ Ausblasstück mit Schutzgitter
- ▶ Reparaturschalter lose (für außerhalb Brandraum)



BVW-A



BVW-A



Abmessungen [mm]

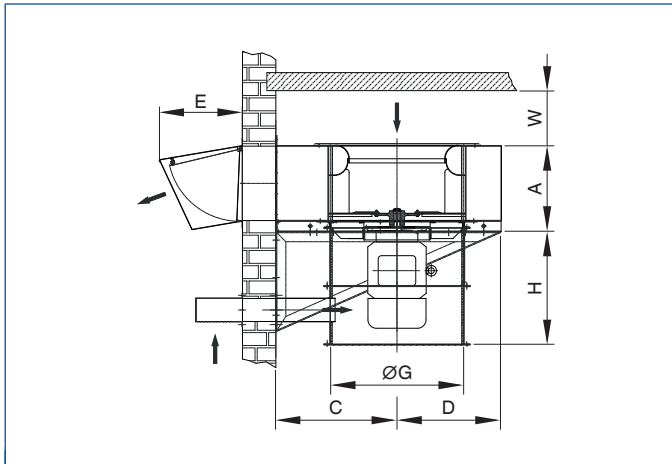
①	A	A ₁	B	C	D	E	F	N	Ø G	H	v	W	a	b
315	295	252	632	415	316	300	315	588	400	375	440	225	252	632
355	295	252	712	455	356	300	260	668	400	375	440	250	252	712
400	325	282	802	500	401	330	315	742	400	375	440	300	282	802
500	401	357	1002	600	501	400	410	932	500	450	540	375	357	1002
630	516	452	1252	725	626	500	395 ¹⁾ /600	1182	500 ¹⁾ /800 ²⁾	425 ¹⁾ /680 ²⁾	610 ¹⁾ /760 ²⁾	475	452	1252
710	566	502	1402	800	701	560	395 ¹⁾ /600 ²⁾	1332	500 ¹⁾ /800 ²⁾	425 ¹⁾ /680 ²⁾	610 ¹⁾ /760 ²⁾	525	502	1402

¹⁾ bis Motorbaugröße 132

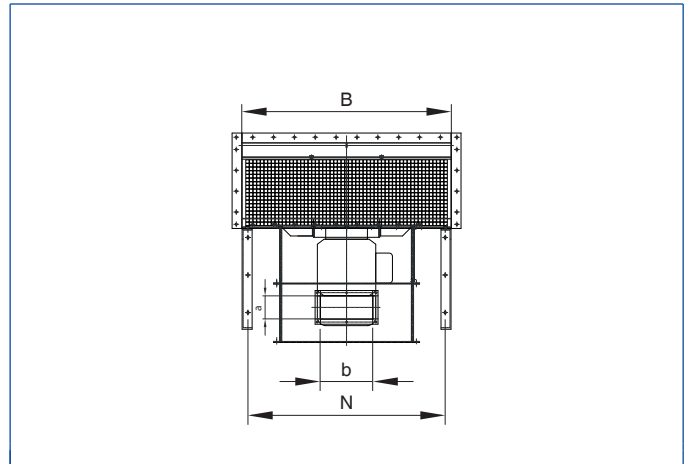
²⁾ ab Motorbaugröße 160

① Nenngröße

BVW-R



BVW-R



Abmessungen [mm]

①	A	B	C	D	E	F	N	Ø G	H	v	W	a	b
315	295	632	415	316	300	315	588	400	375	440	225	252	632
355	295	712	455	356	300	260	668	400	375	440	250	252	712
400	325	802	500	401	330	315	742	400	375	440	300	282	802
500	401	1002	600	501	400	410	932	500	450	540	375	357	1002
630	516	1252	725	626	500	395 ¹⁾ /600	1182	500 ¹⁾ /800 ²⁾	425 ¹⁾ /680 ²⁾	610 ¹⁾ /760 ²⁾	475	452	1252
710	566	1402	800	701	560	395 ¹⁾ /600 ²⁾	1332	500 ¹⁾ /800 ²⁾	425 ¹⁾ /680 ²⁾	610 ¹⁾ /760 ²⁾	525	502	1402

¹⁾ bis Motorbaugröße 132

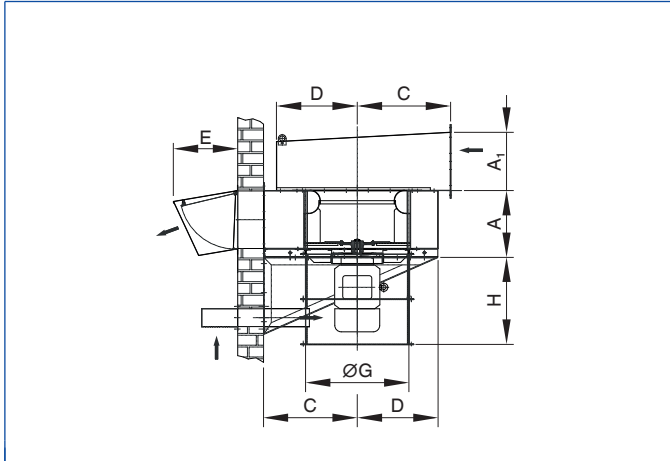
²⁾ ab Motorbaugröße 160

① Nenngröße

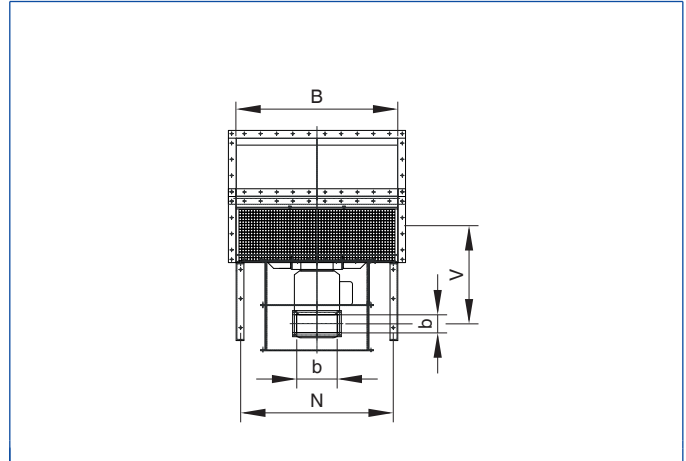




BVW-R mit Ansaugkasten



BVW-R mit Ansaugkasten



Abmessungen [mm]

①	A	A ₁	B	C	D	E	F	N	ØG	H	v	w	a	b
315	295	252	632	415	316	300	315	588	400	375	440	225	252	632
355	295	252	712	455	356	300	260	668	400	375	440	250	252	712
400	325	282	802	500	401	330	315	742	400	375	440	300	282	802
500	401	357	1002	600	501	400	410	932	500	450	540	375	357	1002
630	516	452	1252	725	626	500	395 ¹⁾ /600	1182	500 ¹⁾ /800 ²⁾	425 ¹⁾ /680 ²⁾	610 ¹⁾ /760 ²⁾	475	452	1252
710	566	502	1402	800	701	560	395 ¹⁾ /600 ²⁾	1332	500 ¹⁾ /800 ²⁾	425 ¹⁾ /680 ²⁾	610 ¹⁾ /760 ²⁾	525	502	1402

¹⁾ bis Motorbaugröße 132

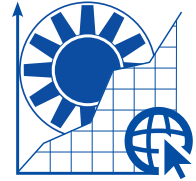
²⁾ ab Motorbaugröße 160

① Nenngröße



Entrauchungs-Axialventilatoren als Jet-Ventilatoren

	Spezifikationen							
	BV GAXO-C			BV GAXN		BV GAXR-C		
	6/315	6/400	10/400	12/315	9/400	5/315	5/400	10/400
Luftrichtung	①	①	①	①	①	②	②	②
Temperaturklassen								
F 200								
F 300	●	●		●	●	●	●	
F 400	●		●	●	●			●
F 600								
Aufstellungsart								
im Freien								
im Gebäude, im Brandraum	●	●	●	●	●	●	●	●
im Gebäude, außerhalb Brandraum								
Motorausführung								
eintourig	●	●	●	●	●	●	●	●
zweytourig	●	●	●	●	●	●	●	●
geeignet für FU-Betrieb im Lüftungsbetrieb	○	○	○	○	○	○	○	○
Technische Ausführung								
Nachleitwerk				●	●			
Motor im Luftstrom	●	●	●	●	●	●	●	●
Reversierbetrieb						●	●	●
Technische Daten								
Stand Schub (Haupttrichtungsbetrieb) [N]	21 / 5	56 / 14	52 / 12	31 / 7	73 / 18	18 / 5	47 / 12	52 / 12
Stand Schub (Reversierbetrieb) [N]						16 / 4	42 / 10	40 / 10
max. Antriebsleistung (kW)	0,5 / 0,1	1,3 / 0,26	1,5 / 0,37	1,1 / 0,26	2,2 / 0,48	0,75 / 0,18	1,5 / 0,37	1,5 / 0,37
Nenngrößen (mm)	315	400	400	315	400	315	400	400
Material								
Lauftrad	Aluminium	Aluminium	Aluminium	Aluminium	Aluminium	Aluminium	Aluminium	Stahl
Gehäuse	Stahl	Stahl	Stahl	Stahl	Stahl	Stahl	Stahl	Stahl
Zubehör								
Klemmkasten	●	●	●	●	●	●	●	●
Reparaturschalter lose (max. Umgebungstemperatur)	○				○	○	○	○
Reparaturschalter angebaut								
Oberflächenschutz								
Korrosionsschutzkategorie C2	●	●	●	●	●	●	●	●
Korrosionsschutzkategorie C3	○	○	○	○	○	○	○	○
Korrosionsschutzkategorie C4	○	○	○	○	○	○	○	○
Korrosionsschutzkategorie C5								
● - Standard								
○ - Optional								
① - Unidirektional								
② - Reversierbar								



Zur Förderung von Rauchgasen Temperaturklasse F300 F400

+ Features

- Deckenabhängung
- kompakte, platzsparende, flache Bauform

Jetventilatoren in axialer Bauart:

- max. Schub bis zu 73 N,
- mit oder ohne Nachleitwerk (abgestimmt auf den Einsatzfall)
- unidirektional als Baureihe: GAXO-C oder GAXN
- reversierbar als Baureihe: BVGAXR / BVGAXR-C
- Nenngrößen: 315, 400
- Laufrad aus Aluminiumguss, direkt auf der Motorwelle
- im Förderstrom angeordneter Motor
- Klemmenkasten außen am Gehäuse montiert
- Schalldämpfer saug- und druckseitig
- gekantete, ovale Ausführung
- saug und druckseitiges Schutzgitter
- Luftleitblech ausblasseitig

Jetventilatoren in radialer Bauart:

- max. Schub bis zu 97 N,
- Nenngrößen 50 / 75 / 100
- unidirektional

X Anwendung

- Aufstellung innerhalb der Brandzone
- Deckenabhängung
- in unidirektionaler und reversierbarer Bauart

EN Klassifizierung

- Temperatur-/Zeitklassifizierung F 300 F400
- F300 CE-Nr.: 0761-CPD-0067
- F300 CE-Nr.: 0761-CPD-0239
- F400 CE-Nr.: 0761-CPR-0429

◊ Varianten

- Temperaturklasse F300 und F400
- unidirektional als Axialventilator Baureihe: BVGAXO-C / BVGAXN
- reversierbar als Axialventilator Baureihe:

BVGAXR / BVGAXR-C

- unidirektional als Radialventilator Baureihe: GREH

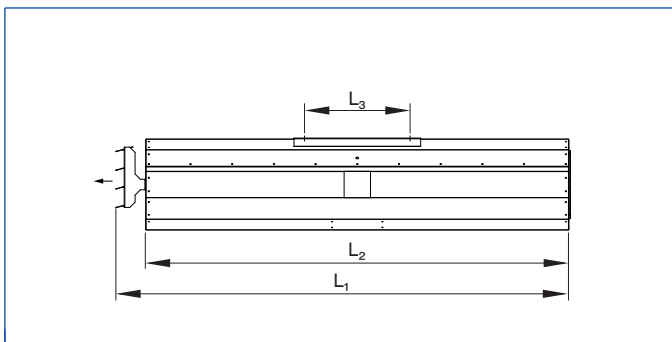
& Zubehör

- in allen RAL-Farbtönen möglich
- Korrosionsschutzkategorie C3 bis C4M
- Ventilator-Diagnosesystem VD
- Stoßimpuls-Lagerüberwachung STI
- Tiefgaragensteuerung
- CO-Warnanlage
- Reparaturschalter lose

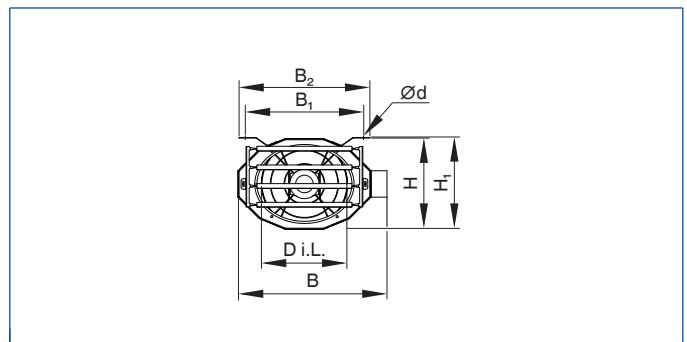
ISO Klassifizierung, Normen und Richtlinien

- BVGAXO - F300: CE-Nr.: 0761-CPD-0067
- BVGAXN - F300: CE-Nr.: 0761-CPD-0070
- BVGAX-C F300: CE-Nr.: 0761-CPD-0239
- BVGAX-C F400: CE-Nr.: 0761-CPR-0429
- BVGAXR - F300 : CE-Nr.: 0761-CPD-0068
- BVGREH - F300 : CE-Nr.: 0370-CPR-2353
- incl. Anwendungszulassung (DoP)

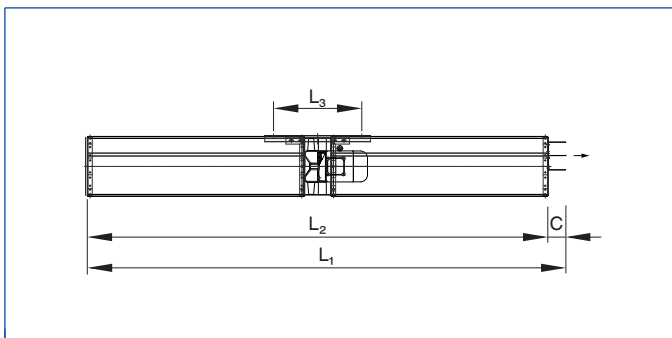
BVGAXO-C



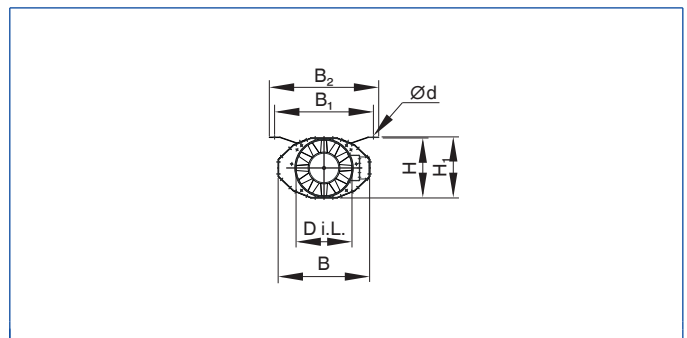
BVGAXO-C



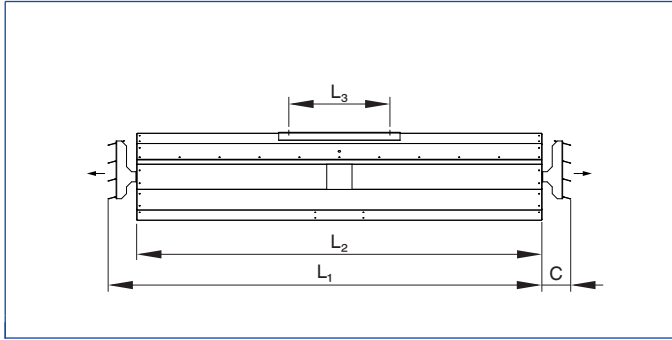
BVGAXN



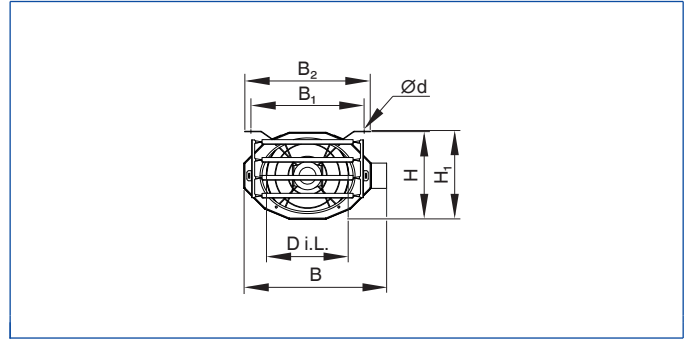
BVGAXN



BVGAXR-C



BVGAXR-C



Abmessungen BVGAXN

①	L ₁	L ₂	L ₃	Ø Di.L	B	B ₁	B ₂	H	H ₁	Ø d	②
315	2710	2610	500	320	520	560	620	340	345	12	95
400	2774	2648	500	401	630	560	620	430	435	12	100

① Nenngröße • ② Gewicht (ca.) [kg]

Abmessungen BVGAXO-C

①	L ₁	L ₂	L ₃	Ø Di.L	B	B ₁	B ₂	H	H ₁	Ø d	②
315	2111	2005	500	320	596	560	620	340	345	12	95
400	2153	2005	500	401	706	560	620	430	430	12	100

① Nenngröße • ② Gewicht (ca.) [kg]

Abmessungen BVGAXR-C

①	L ₁	L ₂	L ₃	Ø Di.L	B	B ₁	B ₂	H	H ₁	Ø d	c	②
315	2217	2005	500	320	569	560	620	340	345	12	106	95
400	2288	2005	500	401	706	560	620	430	435	12	142	100

① Nenngröße • ② Gewicht (ca.) [kg]





Dachlüftungsventilatoren

	Spezifikationen				
	DRH-Minivent	DRH	DRV-Minivent	DRV	DRV-EC
Förderstrom-Temperatur					
max. 50° C	●		●		
max. 60° C		●		●	●
max. 70° C			○		
max. 80° C					
max. 120° C					
Motorausführung					
eintourig	●	●	●	●	
zweitourig	●	●	●	●	
Transformatorisch regelbar	●	●	●	●	
geeignet für FU-Betrieb					
EC - Technik					●
Technische Ausführung					
Dachhaube DAX - Schall- und Wärme gedämmte Ausführung mit motorbetätigter Verschlussklappe					
Nachleitwerk					
Verstellbare Laufradschaufeln (im Stillstand)					
Explosionsschutz Richtlinie 94/9/EG - ab 01/2016 "2014/34/EU"					
Konstantdruck/-volumenstrom - Regelung					●
Motorschutz	●	●	●	●	●
Luftaustritt - horizontal	●	●			
Luftaustritt - vertikal			●	●	●
Motor im Luftstrom	●	●	●	●	●
Motor gekapselt - außerhalb des Luftstromes angeordnet					
Motor gekapselt - Frischluftzufuhr durch ventilatorseitigen Kühlkanal					
Anströmdüse in der Grundplatte	●	●	●	●	●
Schneelastklasse SL 1000					
Montage auf Flach- oder Schrägdach	●	●	●	●	●
Technische Daten					
max. Volumenstrom (m³/h)	1.100	35.000	1.000	32.000	3.700
max. Druck (Pa)	425	800	400	800	450
max. Antriebsleistung (kW)	0,115	5	0,115	5	
Nenngrößen (mm)	180-224	250-710	180-224	250-710	180-500
Material					
Laufrad	Stahl	Stahl	Stahl	Stahl	Kunststoff / Alu
Gehäuse	Alu / Stahl	Alu / Stahl	Alu / Stahl	Alu / Stahl	Alu / Stahl
Zubehör					
Volumenstrom-Messeinrichtung VME	○	○	○	○	○
Stahl-Glattdachsockel	○	○	○	○	○
Schalldämpfsockel	○	○	○	○	○
Schalldämpfhaube SDH (horizontal)	○	○			
Schalldämpfhaube SDV (vertikal)			○	○	
Schalldämpfhaube SDV (vertikal) mit Fremdbelüftung					
Ausblassechalldämpfer SDI					
Ansaugrohr					
Manschette mit Spannband					

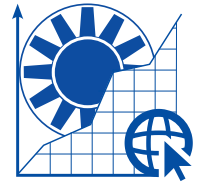
	Spezifikationen				
	DRH-Minivent	DRH	DRV-Minivent	DRV	DRV-EC
selbsttätige Verschlussklappe	○	○	○	○	○
motorbetätigte Verschlussklappe	○	○	○	○	○
elastische Stützen	○	○	○	○	○
Gegenflansch	○	○	○	○	○
Potentialausgleich	○	○	○	○	○
Schutzgitter (saug- und druckseitig)	○	○	○	○	○
Klemmkasten					○
Reparaturschalter lose					
Reparaturschalter angebaut (Klemmkasten entfällt)	○	○	○	○	○
isolierte Grundplatte	○	○	○	○	○
Kipprahmen für abklappbare Ausführung	○	○	○	○	○
Deflektorhaube SL 1000					
Frequenzumrichter					
silikonfreie Ausführung					○
Oberflächenschutz					
C3	●	●	●	●	●
C4					
C5	○	○	○	○	○
Legende					
● - Standard					
○ - Optional					



Dachlüftungsventilatoren

	Spezifikationen				
	DRVF	DRVF-H	DRVF-K	DAXO	DAXN
Förderstrom-Temperatur					
max. 50° C					
max. 60° C	●			●	●
max. 70° C			●		
max. 80° C				○	○
max. 120° C		●			
Motorausführung					
eintourig	●	●	●	●	●
zweitourig	●	●	●	●	●
Transformatorisch regelbar					
geeignet für FU-Betrieb (nicht im Entrauchungsfall)	●	●	●	●	●
EC - Technik					
Technische Ausführung					
Dachhaube DAX - schall- und wärmegeämmte Ausführung mit motorbetätigter Verschlussklappe				●	●
Nachleitwerk					●
Verstellbare Laufradschaufeln (im Stillstand)					●
Explosionsschutz Richtlinie 94/9/EG - ab 01/2016 "2014/34/EU"	○	○	○		
Konstantdruck/-volumenstrom - Regelung					
Motorschutz	○	○	○	○	○
Luftaustritt - horizontal					
Luftaustritt - vertikal	●	●	●	●	●
Motor im Luftstrom				●	●
Motor gekapselt - außerhalb des Luftstromes angeordnet	●				
Motor gekapselt - Frischluftzufuhr durch ventilatorseitigen Kühlkanal		●	●		
Anströmdüse in der Grundplatte	●	●	●	● bei "frei ansaugend"	● bei "frei ansaugend"
Schneelastklasse SL 1000	○	○		●	●
Montage auf Flach- oder Schrägdach	●	●	●	● bis 25°	● bis 25°
Technische Daten					
max. Volumenstrom (m³/h)	54.360	54.300	30.000	120.000	130.000
max. Druck (Pa)	2.300	2.300	700	800	2.000
max. Antriebsleistung (kW)	30	30	7,5	45	75
Nenngrößen (mm)	180-500	250-710	160-710	315-1120	315-1120
Material					
Laufrad	Stahl	Stahl	Kunststoff	Kunststoff / Alu	Aluminium
Gehäuse	Alu / Stahl	Alu / Stahl	Kunststoff	Alu / Stahl	Alu / Stahl
Zubehör					
Volumenstrom-Messeinrichtung VME	○	○			○
Stahl-Glattdachsockel	○	○	○		
Schalldämpfsockel	○	○	○		
Schalldämpfhaube SDH (horizontal)					
Schalldämpfhaube SDV (vertikal)	○				
Schalldämpfhaube SDV (vertikal) mit Fremdbelüftung		○			
Ausblasschalldämpfer SDI		○			
Ansaugrohr			○		

	Spezifikationen				
	DRVF	DRVF-H	DRVF-K	DAXO	DAXN
Manschette mit Spannband			○		
selbsttätige Verschlussklappe	○	○	○		
motorbetätigte Verschlussklappe	○	○			
elastische Stutzen	○	○		○	○
Gegenflansch	○	○		○	○
Potentialausgleich	○	○		○	○
Schutzgitter (saug- und druckseitig)	○	○	○	○ Saugseite	○ Saugseite
Klemmkasten	○ auch bei "Ex-Anforderung"	○ auch bei "Ex-Anforderung"	○	○	○
Reparaturschalter				○	○
Reparaturschalter angebaut (Klemmkasten entfällt)	○ auch bei Ex-Anforderung"	○ auch bei "Ex-Anforderung"	○		
isolierte Grundplatte	○	○			
Kipprahmen für abklappbare Ausführung	○	○		○	○
Deflektorhaube SL 1000	○	○			
Frequenzumrichter	○	○	○	○	○
silikonfreie Ausführung	○	○	○	○	○
Oberflächenschutz					
C3	●	●			
C4					
C5	○	○	●	●	●
Legende					
● - Standard					
○ - Optional					



Zur Entlüftung von Gebäuden

+ Features

- ▶ erfüllt alle gesetzlichen Rahmenbedingungen der EnEV
- ▶ Gehäuse standardmäßig in Korrosionsschutzkategorie C5M
- ▶ Gehäuse in allen RAL Farbtönen lieferbar
- ▶ niedrige Betriebs- und Wartungskosten
- ▶ Gebäudehülle bleibt dicht und wärmegeklämt
- ▶ Wärmedurchgangsklasse T4 (gemäß DIN EN 1866)
- ▶ Temperaturbrückenklasse TB4 (gemäß DIN EN 1866)
- ▶ Wettersicher und stabil, Schneelastklasse SL 1000
- ▶ Leistungsstark (Volumenströme über 100.000 m³/h)
- ▶ Vielfältig (alle TROX X-FANS Axialventilatoren integrierbar)

- ▶ Geringes Gewicht und langlebig,
- ▶ Einfache Montage
- ▶ Anströmdüse integriert bei freiem Ansaug

X Anwendung

- ▶ Lüftungs-Dachventilator frei ausblasend,
- ▶ frei ansaugend bzw. saugseitig angeschlossen.

◊ Varianten

- ▶ Flach- oder Schrägdachausführung

& Zubehör

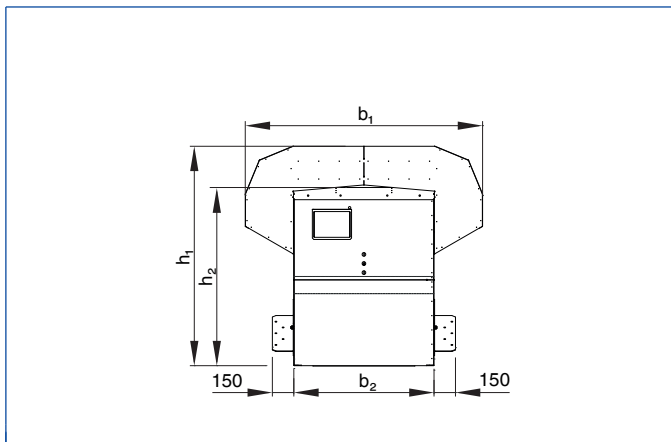
- ▶ Volumenstrom-Messeinrichtung VME
- ▶ Stoßimpuls-Lagerüberwachung STI
- ▶ Elastische Stützen

- ▶ Gegenflansch
- ▶ Potentialausgleich
- ▶ Schutzgitter (saugseitig)
- ▶ Wabengleichrichter
- ▶ Reparaturschalter
- ▶ Frequenzumrichter
- ▶ Abluft- und Entrauchungssteuerung
- ▶ Wabengleichrichter

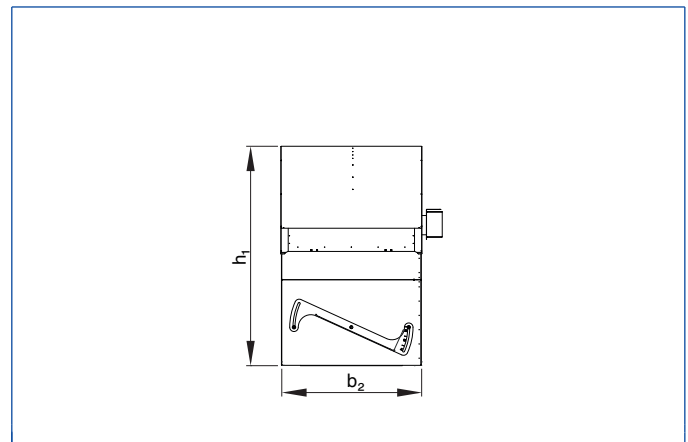
ISO Klassifizierung, Normen und Richtlinien

- ▶ Wärmedurchgangsklasse T4 (gemäß DIN EN 1866)
- ▶ Temperaturbrückenklasse TB4 (gemäß DIN EN 1866)
- ▶ Schneelastklasse SL 1000)

DAX



DAX

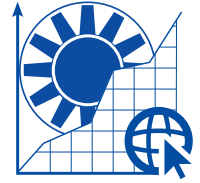


Abmessungen [mm]

①	h1	h2	b1	b2
355	1176	947	1287	730
400	1176	947	1287	730
450	1176	947	1287	730
355	1376	1147	1287	730
400	1376	1147	1287	730
450	1376	1147	1287	730
500	1537	1258	1659	980
560	1537	1258	1659	980
630	1537	1258	1659	980
500	1818	1544	1659	980
560	1818	1544	1659	980
630	1818	1544	1659	980
710	2130	1772	2165	1300
800	2130	1772	2165	1300
900	2130	1772	2165	1300
710	2503	2145	2165	1300
800	2503	2145	2165	1300
900	2503	2145	2165	1300
1000	2675	2233	2605	1550
1120	2675	2233	2605	1550

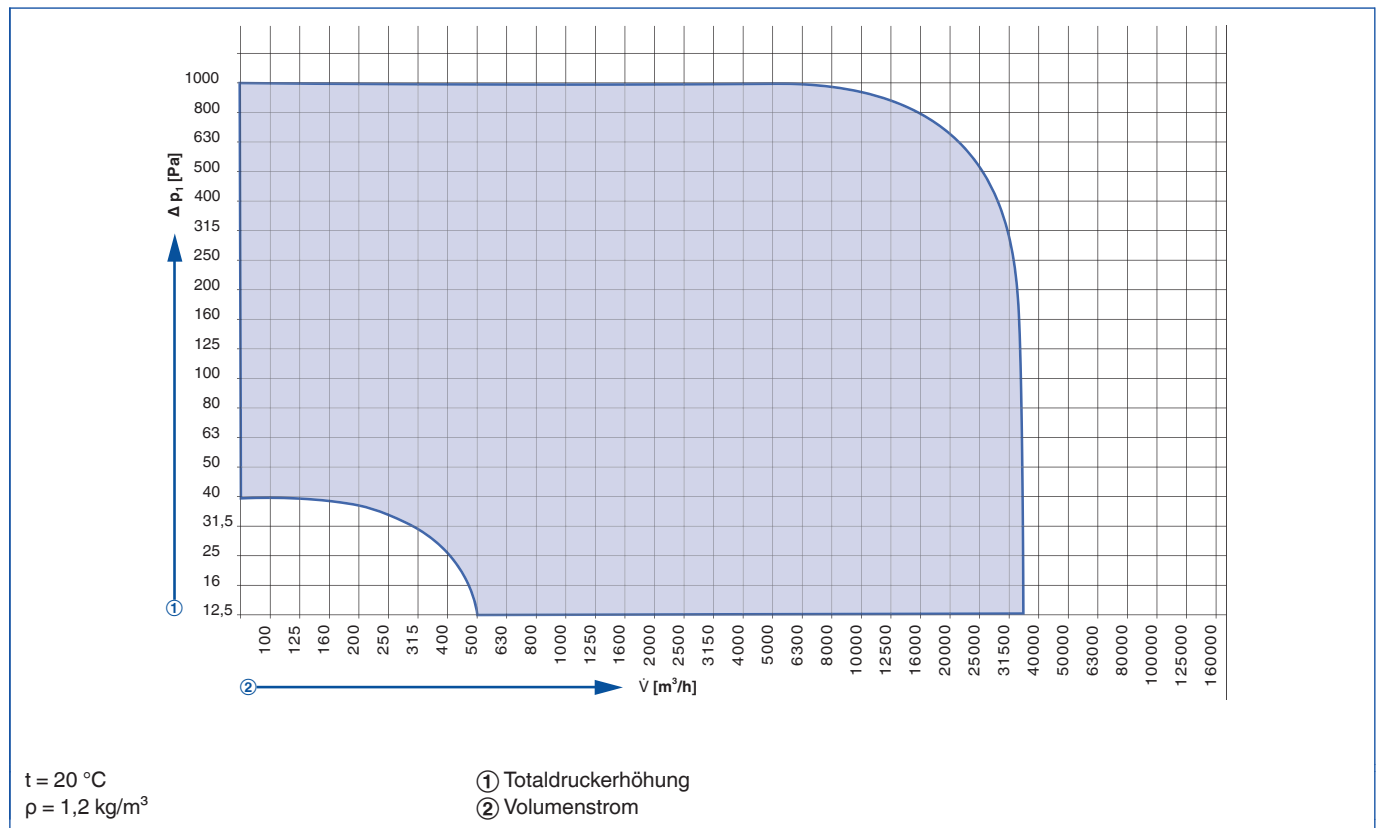
① Nenngröße





Zur Entlüftung von Gebäuden

DRV/DRH Leistungsbereich



+ Features

Schrägmontage bis 20° möglich (für größere Dachneigungen auf Anfrage).
Einströmdüse ist strömungsgünstig tiefgezogen und sorgt für einen hohen aerodynamischen Wirkungsgrad.
Das Laufrad aus Stahlblech mit rückwärtsgekrümmten Schaufeln und ist dynamisch gewuchtet.
Der Ventilator besitzt einen Drehstrom- oder Wechselstrom-Motor in Außenläuferbauart geschlossene Ausführung mit Feuchtschutzisolation. Durch in die Motorwicklung eingebettete und herausgeführte Thermokontakte ist der Motor voll geschützt

- ▶ 8 Baugrößen
- ▶ über 100 Typen
- ▶ Volumenstrom V max. 32.000 m³/h
- ▶ Totaldruckerhöhung p_1 max. 800 Pa

X Anwendung

- ▶ Abluft-Dachventilator
- ▶ Frei ausblasend
- ▶ Frei ansaugend bzw. saugseitig Rohrleitung

◊ Varianten

- ▶ Vertikal ausblasend: Baureihe DRV
- ▶ Horizontal ausblasend: Baureihe DRH

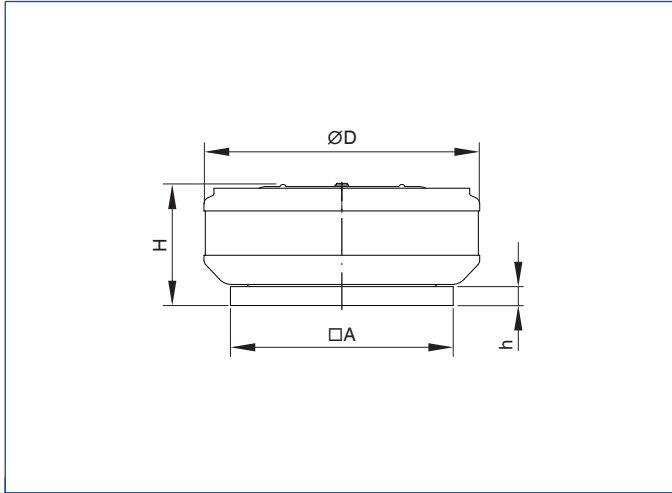
& Zubehör

- ▶ Volumenstrom-Messeinrichtung VME
- ▶ Stahl-Glattdachsockel
- ▶ Schalldämpfsockel
- ▶ Schalldämpfhaube SDV (vertikal)
- ▶ selbsttätige Verschlussklappe (optional wärmeisolierte Klappenflügel)
- ▶ motorbetriebene Verschlussklappe

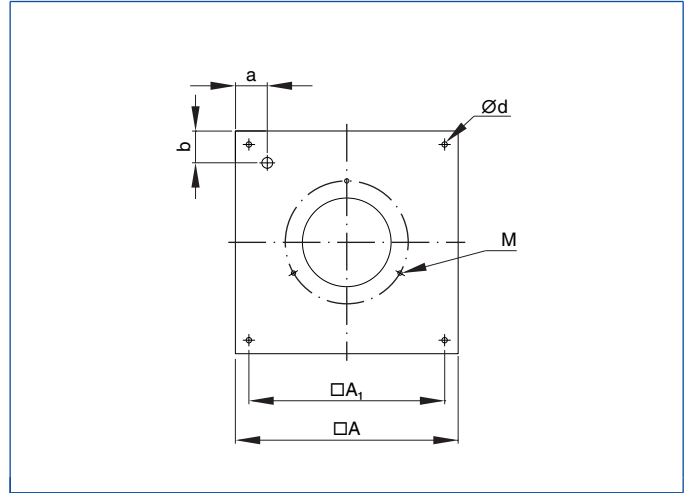
- ▶ Elastische Stützen
- ▶ Gegenflansch
- ▶ Potentialausgleich
- ▶ Schutzgitter (saug- und druckseitig)
- ▶ Reparaturschalter angebaut (Klemmkasten entfällt)
- ▶ Isolierte Grundplatte
- ▶ Kipprahmen für abklappbare Ausführung



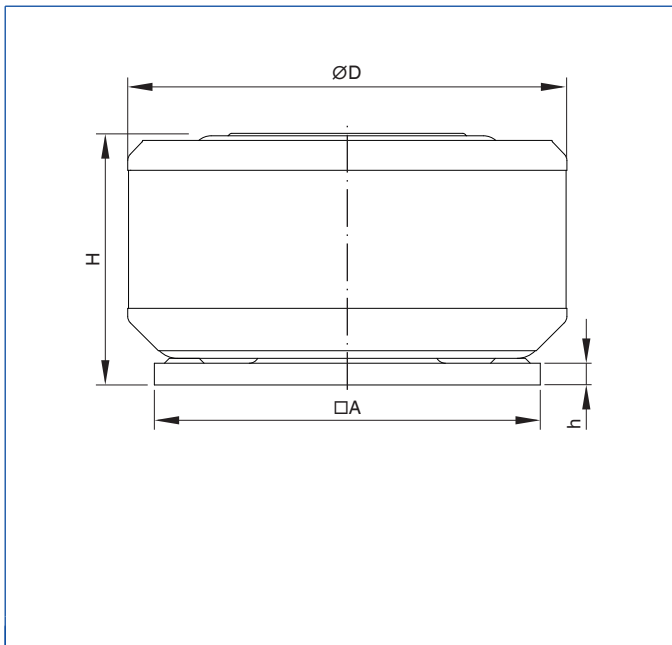
DRV Minivent 1-6 und DRV 224



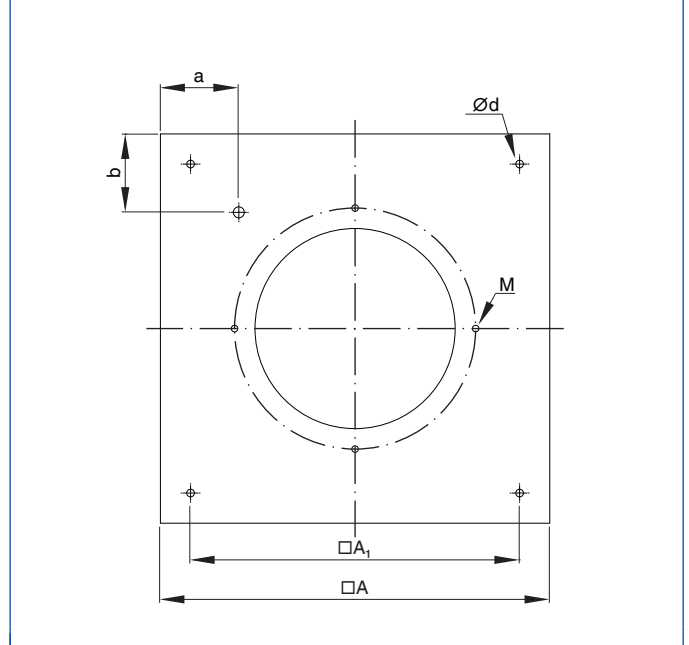
Grundplatte DRV Minivent 1-6 und DRV 224



DRV 250 bis DRV 710



Grundplatte DRV 250 bis DRV 710



Abmessungen DRV

①	ØD	□A	H	h	□A1	a	b	Ød	M*
Minivent	510	412	217	34	362	59	59	10	6
224	638	412	257	34	362	59	59	10	6
250	638	560	430	40	460	175	87	14	6
315	638	560	430	40	460	110	110	14	6
355	808	710	450	40	600	143	143	14	8
400	808	710	450	40	600	143	143	14	8
500	993	1000	525	40	880	197	197	18	8
630	1272	1000	730	40	880	197	197	18	10
710	1272	1160	617	40	1040	265	195	18	10

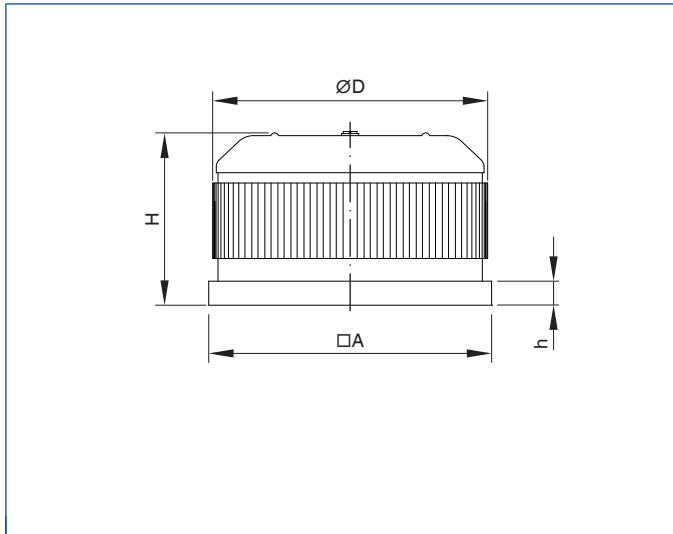
* Anschlussflansche nach DIN 24154, Reihe 3. Ein Ansaugschutzgitter kann direkt an der Grundplatte bzw. an den Flanschen montiert werden.

① Nenngröße

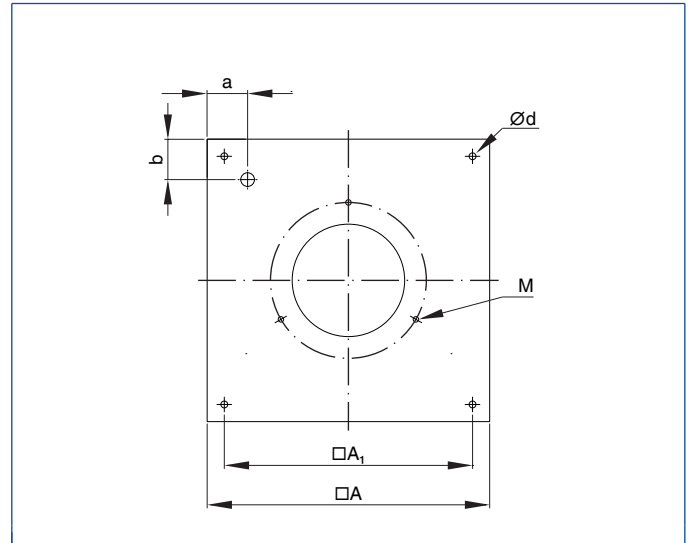




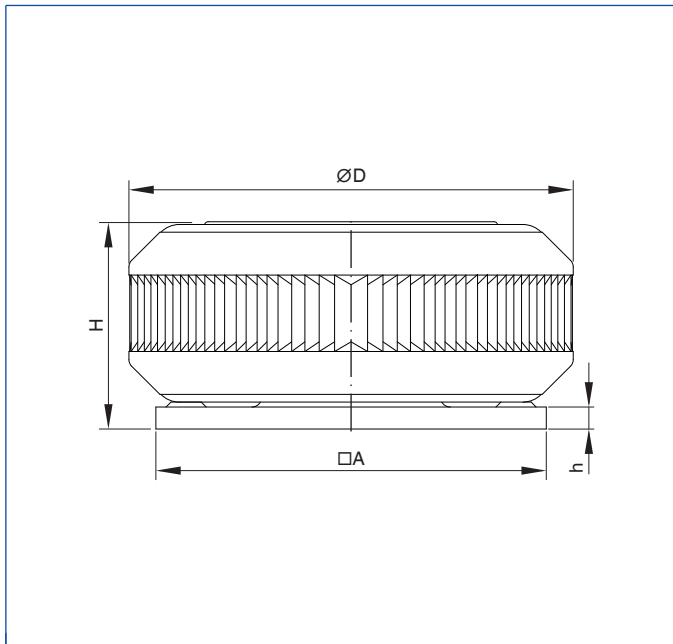
DRH Minivent 1-6 und DRH 224



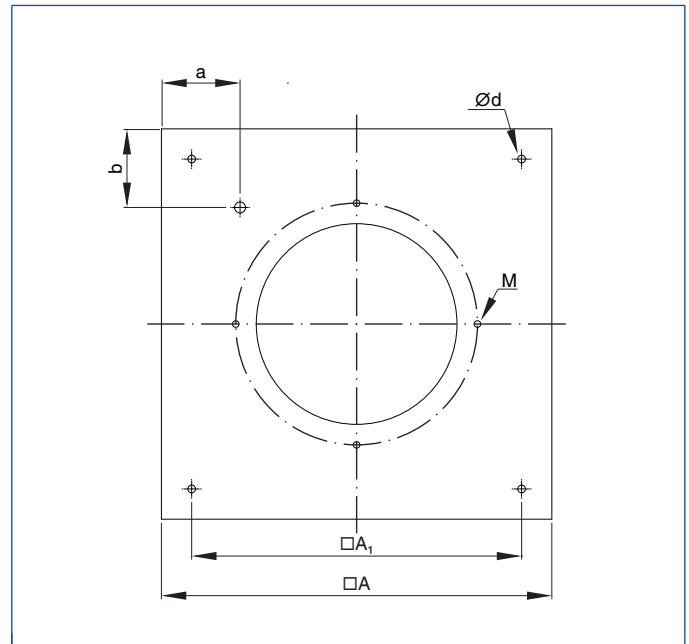
Grundplatte DRH Minivent 1-6 und DRH 224



DRH 250 bis DRH 710



Grundplatte DRH 250 bis DRH 710



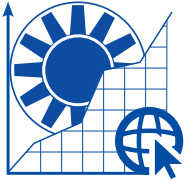
Abmessungen DRH

①	ØD	□A	H	h	□A1	a	b	Ød	M*
Minivent	390	412	217	34	362	59	59	10	6
224	390	412	257	34	362	59	59	10	6
250	638	560	430	40	460	175	87	14	6
315	638	560	430	40	460	110	110	14	6
355	808	710	450	40	600	143	143	14	8
400	808	710	450	40	600	143	143	14	8
500	993	1000	525	40	880	197	197	18	8
630	1272	1000	730	40	880	197	197	18	10
710	1272	1160	617	40	1040	265	195	18	10

* Anschlussflansche nach DIN 24154, Reihe 3. Ein Ansaugschutzgitter kann direkt an der Grundplatte bzw. an den Flanschen montiert werden.

① Nenngröße





Entlüftung von Gebäuden, Geschäftsräumen, Industriehallen.

+ Features

- Energieeffizient, drehzahlregelbar und geräuscharm durch EC-Technik. Bis zu 50% Energieeinsparung in der Praxis realisierbar
- Kontrollierte Lüftung möglich (Grund- und Bedarfslüftung)
- Optional mit Regelung (Konstantdruck oder Konstantvolumenstrom)
- Einfache Installation und wartungsfreundlich
- Hoher Wirkungsgrad auch bei Regelbetrieb
- Drehzahl stufenlos einstellbar
- Optimale Anpassung des Betriebspunktes an die Belange einer Anlage
- einfaches Einregulieren der Anlage
- Sowohl Volumenstrom- als auch

- Druckregelung einer Anlage möglich
- Reduktion von Betriebskosten
- Längere Lebensdauer als konventionelle Motoren
- Baugrößen
- Volumenstrom V max. 3.700 m³/h
- Totaldruckerhöhung p₁ max. 450 Pa

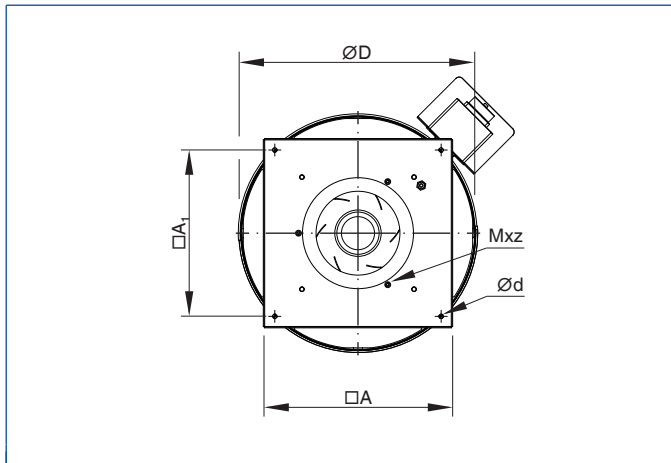
Anwendung

- Abluft-Dachventilator
- Frei ausblasend
- Frei ansaugend bzw. saugseitig Rohleitung

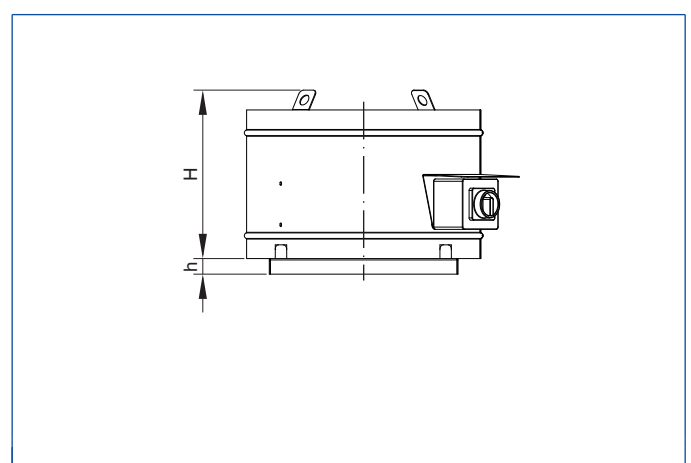
& Zubehör

- Volumenstrom-Messeinrichtung VME
- Stahl-Gladdachsockel
- Schalldämpfsockel
- selbsttätige Verschlussklappe (optional wärmeisolierte Klappenflügel)
- motorbetätigte Verschlussklappe
- Elastische Stützen
- Gegenflansch
- Potentialausgleich
- Schutzgitter (saug- und druckseitig)
- Klemmkasten
- Isolierte Grundplatte
- Kipprahmen für abklappbare Ausführung
- silikonfreie Ausführung

Grundplatte DRV-B-EC



DRV-B-EC

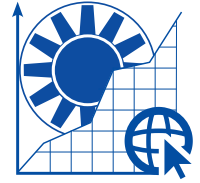


Abmessungen [mm]

①	ØD	□A	H	h	□A ₁	Ød	M
180	464	409	338	34	362	10	M6 x 3
250	494	557	408	40	460	14	M6 x 3
315-L	694	557	421	40	460	14	M8 x 4
315-H1	694	557	458	40	460	14	M8 x 4
315-H2	694	557	458	40	460	14	M8 x 4
355	861	706	511	40	600	14	M8 x 4
400	861	7706	524	40	600	14	M8 x 6
500-L	1116	995	586	40	880	18	M8 x 6
500-H	1116	995	586	40	880	18	M8 x 6

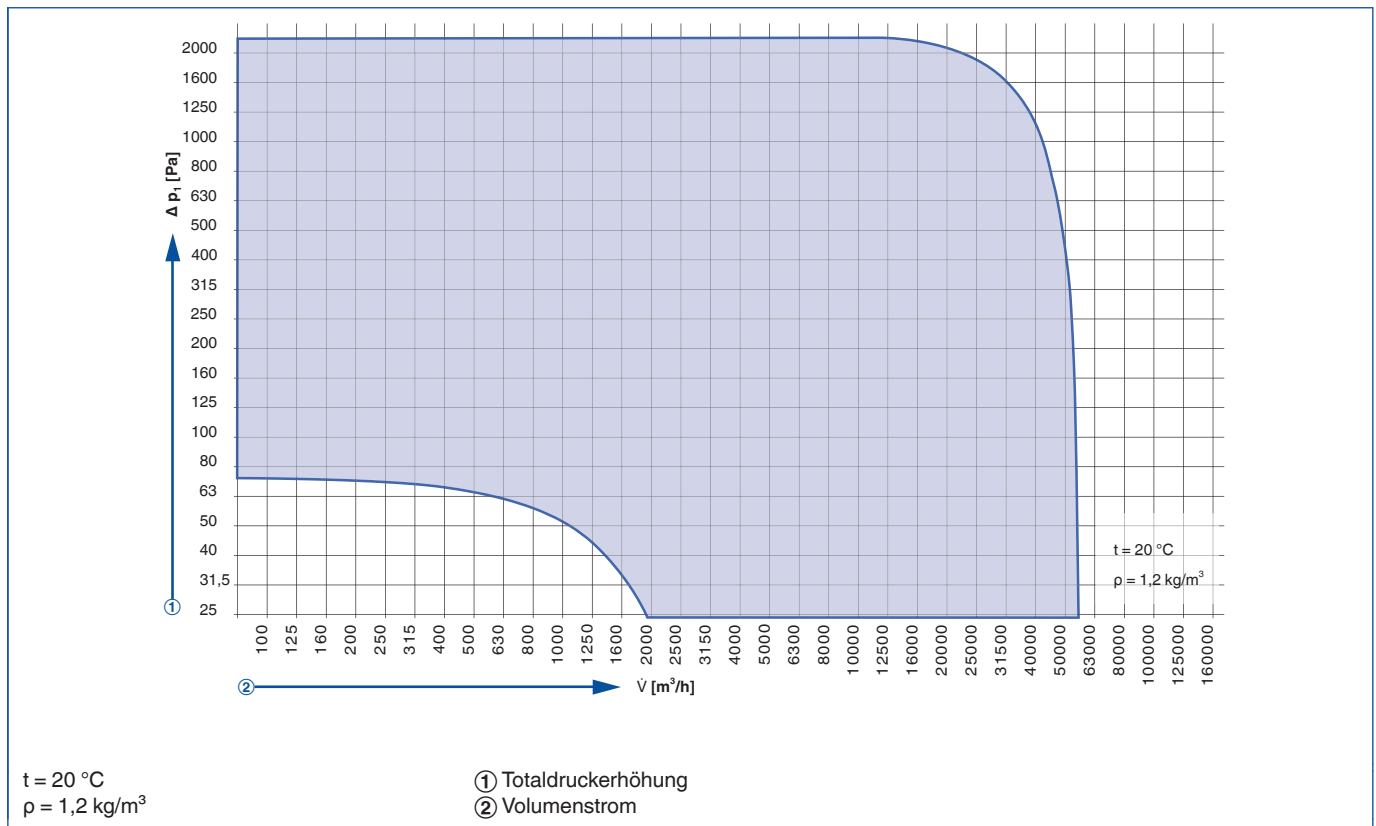
① Nenngröße





Entlüftung von Gebäuden, Geschäftsräumen, Industriehallen, zur Küchenabluft sowie zur Absaugung von aggressiven Gasen oder Dämpfen.

DRVF-H Leistungsbereich



+ Features

Die Einströmdüse ist strömungsgünstig tiefgezogen und ermöglicht damit einen hohen aerodynamischen Wirkungsgrad. Die Gehäuseform sorgt für einen echt vertikal, kräftig geführten Luftstrahl. Kühlluft wird dem Motor über einen Kanal zugeführt

- ▶ 7 Baugrößen
- ▶ über 100 Typen
- ▶ Für einen Volumenstrom von max. 54.300 m³/h
- ▶ Explosionsschutz gem. ATEX bis Ex II 2/2 G c IIB T4
- ▶ Baureihe DRVF-H max. Temp. +60 °C im Dauerbetrieb
- ▶ Baureihe DRVF-H max. Temp. +120 °C im Dauerbetrieb, geeignet für Küchenabluft
- ▶ Erfüllt VDI Richtlinie 2078 & 2052.

& Anwendung

- ▶ Abluft-Dachventilator

- ▶ Frei ausblasend
- ▶ Frei ansaugend bzw. saugseitig Rohrleitung
- ▶ Geeignet für fettthaltige Küchenabluft

& Varianten

- ▶ DRVF (DS-Normmotor)
- ▶ DRVF-SDV (DS-Normmotor, mit Schalldämmhaube)
- ▶ DRVF-H (DS-Normmotor vom Förderstrom gekapstelt und fremdbelüftet)
- ▶ DRVF-H-SDI (DS-Normmotor vom Förderstrom gekapstelt und fremdbelüftet, schallisoliert)
- ▶ DRVF-H-SDV (DS-Normmotor vom Förderstrom gekapstelt und fremdbelüftet, mit Schalldämmhaube)

& Zubehör

- ▶ Volumenstrom-Messeinrichtung VME
- ▶ Stahl-Glattdachsockel
- ▶ Schalldämpfsockel

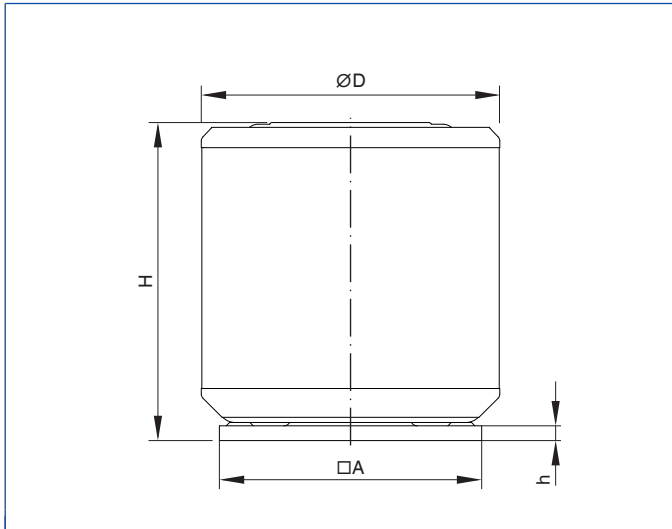
- ▶ Schalldämpfhaube SDV (vertikal) mit Fremdbelüftung
- ▶ Ausblasschalldämpfer SDI
- ▶ selbsttätige Verschlussklappe
- ▶ motorbetätigte Verschlussklappe
- ▶ Elastische Stützen
- ▶ Gegenflansch
- ▶ Potentialausgleich
- ▶ Schutzgitter (saug- und druckseitig)
- ▶ Klemmkasten
- ▶ Reparaturschalter angebaut (Klemmkasten entfällt)
- ▶ Isolierte Grundplatte
- ▶ Kipprahmen für abklappbare Ausführung
- ▶ Deflektorhaube SL 1000
- ▶ Frequenzumrichter
- ▶ silikonfreie Ausführung

ISO Klassifizierung, Normen und Richtlinien

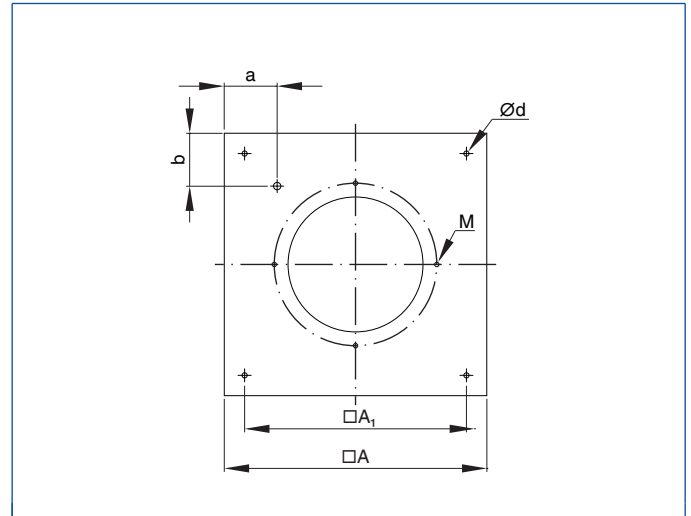
- ▶ DRVFH & DRVFH-SDI VDI Richtlinie 2078 & 2052.



DRVF/DRVF-H 710



Grundplatte DRVF/DRVF-H 710



Abmessungen [mm]

①	ØD	□A	H	h	□A1	a	b	Ød	M*
250	638	560	695	40	460	175	87	14	6
315	638	560	695 ¹⁾	40	175	87	14	6	317
355	808	710	772	40	600	143	143	14	8
400	808	710	848	40	600	143	143	14	8
500	993	1000	923	40	880	197	197	18	8
630	1272	1000	1337	40	880	197	197	18	10
630XL	1500	1000	1337	40	880	197	197	18	10
710	1272	1160	1337	40	1040	265	195	18	10

* Anschlussflansche nach DIN 24154, Reihe 3. Ein Ansaugschutzgitter kann direkt an der Grundplatte bzw. an den Flanschen montiert werden.

¹⁾ DRVF/DRVF-H 315/30-2 = 744

① Nenngröße





Axialventilatoren

	Spezifikationen						
	AXN						ZAXN
	12/56	12/56KSE	12/56 R1	12/56 R2	12/50	12/45	6/9/12/56
Förderstrom-Temperatur							
max. 60° C	●	●	●	●	●	●	●
max. 80° C	○	○	○	○	○	○	○
max. 100° C	○	○	○	○	○	○	○
Motorausführung							
eintourig	●	●	●	●	●	●	●
zweytourig	●	●	●	●	●	●	●
geeignet für FU-Betrieb (im Lüftungsbetrieb)	●	●	●	●	●	●	●
Technische Ausführung							
Nachleitwerk	●	●	●	●	●	●	●
Verstellbare Laufradschaufeln (im Stillstand)	●	●	●	●			●
Kennlinienstabilisator		●					
Reversierbetrieb							
Direktgetrieben	●	●			●	●	●
Explosionsschutz Richtlinie 94/9/EG - ab 01/2016 "2014/34/EU"	○				○	○	○
Riementrieb			●	●			
Wandmontage	○						
Wandplatte	○						
Ausblaskasten							
Auschwenkbare "Motor-Laufrad-Einheit" (BauformM-A)	○				○	○	○
Zwei Motor-Laufrad-Einheiten in Reihe							●
Luftrichtung "D" (über Motor drückend)	●	●	●	●	●	●	●
Luftrichtung "S" (über Motor saugend)							
Motor im Luftstrom	●	●			●	●	●
Motorkühlung mit Umgebungsluft			●	●			
Technische Daten							
max. Volumenstrom [m³/h]	400.000	400.000	10.000	315.000	425.000	450.000	400.000
max. Druck [Pa]	2.600	2.600	1.500	1.700	2.000	2.000	3.000-4.500
max. Antriebsleistung [kW]	355	355	37	200	355	355	2 x 355
Nenngrößen [mm]	250-2.000	400-1.600	2.000	2.000	2.240	2.500	315-2.000
Material							
Laufrad	Alu	Alu	Alu	Alu	Alu	Alu	Alu
Gehäuse	Stahl	Stahl	Stahl	Stahl	Stahl	Stahl	Stahl
Zubehör							
Dachhaube DAX	○						
Volumenstrom-Messeinrichtung VME	○				○	○	○
Stoßimpuls-Lagerüberwachung STI	○	○	○	○	○	○	○
Thermischer Motorschutz	○	○	○	○	○	○	○
Schall- und Wärmeisolierung	○	○			○	○	○
Wetterschutzdach für Schall- und Wärmeisolierung	○				○	○	○
Rundschalldämpfer TSR (saug- und druckseitig)	○		○	○	○	○	○
Rundschalldämpfer TSR mit Innenkern (saug- und druckseitig)	○	○	○	○	○	○	○
Verlängerungsschacht	○	○	○	○	○	○	○
Inspektionsklappe	○	○	○	○	○	○	○
Selbsttätige Verschlussklappe	○	○	○	○	○	○	○

	Spezifikationen						
	AXN						ZAXN
	12/56	12/56KSE	12/56 R1	12/56 R2	12/50	12/45	6/9/12/56
Elastische Stützen	○	○	○	○	○	○	○
Gegenflansch	○	○	○	○	○	○	○
Potentialausgleich	○	○	○	○	○	○	○
Anströmdüse	○	○	○	○	○	○	○
Schutzgitter (saug- und druckseitig)	○	○	○	○	○	○	○
Funkenstreifenschutz	○				○	○	
Diffusor	○	○	○	○	○	○	
Diffusor mit Innenkern	○	○	○	○	○	○	○
Ausblasrohr mit Schutzgitter	○	○	○	○	○	○	○
Schachtfüße	○	○	○	○	○	○	○
Pratzen (zur vertikalen Montage)	○	○	○	○	○	○	○
Feder-Schwingungsdämpfer	○	○	○	○	○	○	○
Gummi-Schwingungsdämpfer	○	○	○	○	○	○	○
Klemmkasten	○	○	○	○	○	○	○
Reparaturschalter lose (für außerhalb Brandraum)	○	○	○	○	○	○	○
Reparaturschalter lose (für außerhalb Brandraum)	○	○	○	○	○	○	○
Reparaturschalter angebaut (Klemmkasten entfällt)	○	○	○	○	○	○	○
Winkelring mit Mauerfedern (saug- und druckseitig)	○	○	○	○	○	○	○
Wabengleichrichter	○	○	○	○	○	○	○
Silikonfreie Ausführung	○						
Oberflächenschutz							
Korrosionsschutzkategorie	●	●	●	●	●	●	●
Korrosionsschutzkategorie C	○	○	○	○	○	○	○
Korrosionsschutzkategorie C4	○	○	○	○	○	○	○
Korrosionsschutzkategorie C5	○	○			○	○	○
Legende							
Standard	●						
Optional	○						

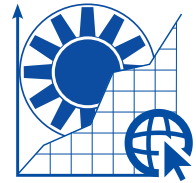
Axialventilatoren

	Spezifikationen				
	AXO			WAXN	WAXO
	Standard	10/50	9/27		
Förderstrom-Temperatur					
max. 60° C	●	●	●	●	●
max. 80° C	○	○	○	○	○
max. 100° C	○	○	○	○	○
Motorausführung					
eintourig	●	●	●	●	●
zweitourig	●	●	●	●	●
geeignet für FU-Betrieb (im Lüftungsbetrieb)	●	●	●	●	●
Technische Ausführung					
Nachleitwerk					
Verstellbare Laufradschaufeln (im Stillstand)		●		●	
Kennlinienstabilisator					
Reversierbetrieb		●	●		
Direktgetrieben	●	●	●	●	●
Explosionsschutz Richtlinie 94/9/EG - ab 01/2016 "2014/34/EU"	○				
Riementrieb					



	Spezifikationen				
	AXO			WAXN	WAXO
	Standard	10/50	9/27		
Wandmontage	<input type="radio"/>	<input type="radio"/>	<input type="radio"/>	<input checked="" type="radio"/>	<input checked="" type="radio"/>
Wandplatte	<input type="radio"/>	<input type="radio"/>	<input type="radio"/>	<input checked="" type="radio"/>	<input checked="" type="radio"/>
Ausblaskasten				<input checked="" type="radio"/>	<input checked="" type="radio"/>
Auschwenkbare "Motor-Laufrad-Einheit" (Bauform M-A)	<input type="radio"/>	<input type="radio"/>	<input type="radio"/>		
Zwei Motor-Laufrad-Einheiten in Reihe					
Luftrichtung "D" (über Motor drückend)	<input checked="" type="radio"/>	<input checked="" type="radio"/>	<input checked="" type="radio"/>	<input checked="" type="radio"/>	<input checked="" type="radio"/>
Luftrichtung "S" (über Motor saugend)	<input type="radio"/>	<input checked="" type="radio"/>			
Motor im Luftstrom	<input type="radio"/> <input checked="" type="radio"/>	<input checked="" type="radio"/>	<input checked="" type="radio"/>	<input checked="" type="radio"/>	<input checked="" type="radio"/>
Motorkühlung mit Umgebungsluft					
Technische Daten					
max. Volumenstrom [m³/h]	250.000	200.000	200.000	50.000	40.000
max. Druck [Pa]	1.800	1.600	1.000	1.650	1.250
max. Antriebsleistung [kW]	160	132	55	22	22
Nenngrößen [mm]	315-1.600	315-1.600	315-1.600	400/500/630/800	400/500/630/800/ 1.000
Material					
Laufrad	Alu/Kunststoff	Stahl	Stahl	Alu	Alu/Kunststoff/Stahl
Gehäuse	Stahl	Stahl	Stahl	Stahl	Stahl
Zubehör					
Dachhaube DAX	<input type="radio"/>	<input type="radio"/>	<input type="radio"/>		
Volumenstrom-Messeinrichtung VME		<input type="radio"/>	<input type="radio"/>	<input type="radio"/>	<input type="radio"/>
Stoßimpuls-Lagerüberwachung STI	<input type="radio"/>	<input type="radio"/>	<input type="radio"/>	<input type="radio"/>	<input type="radio"/>
Thermischer Motorschutz	<input type="radio"/>	<input type="radio"/>	<input type="radio"/>	<input type="radio"/>	<input type="radio"/>
Schall- und Wärmeisolierung	<input type="radio"/>	<input type="radio"/>	<input type="radio"/>		
Wetterschutzdach für Schall- und Wärmeisolierung	<input type="radio"/>	<input type="radio"/>	<input type="radio"/>		
Rundschalldämpfer TSR (saug- und druckseitig)	<input type="radio"/>	<input type="radio"/>	<input type="radio"/>		
Rundschalldämpfer TSR mit Innenkern (saug- und druckseitig)					
Verlängerungsschacht	<input type="radio"/>	<input type="radio"/>	<input type="radio"/>		
Inspektionsklappe	<input type="radio"/>	<input type="radio"/>	<input type="radio"/>		
Selbsttätige Verschlussklappe	<input type="radio"/>	<input type="radio"/>	<input type="radio"/>		
Elastische Stützen	<input type="radio"/>	<input type="radio"/>	<input type="radio"/>	<input type="radio"/>	<input type="radio"/>
Gegenflansch	<input type="radio"/>	<input type="radio"/>	<input type="radio"/>	<input type="radio"/>	<input type="radio"/>
Potentialausgleich	<input type="radio"/>	<input type="radio"/>	<input type="radio"/>	<input type="radio"/>	<input type="radio"/>
Anströmdüse	<input type="radio"/>	<input type="radio"/>	<input type="radio"/>	<input type="radio"/>	<input type="radio"/>
Schutzgitter (saug- und druckseitig)	<input type="radio"/>	<input type="radio"/>	<input type="radio"/>	<input type="radio"/>	<input type="radio"/>
Funkenstreifenschutz	<input type="radio"/>				
Diffusor	<input type="radio"/>	<input type="radio"/>	<input type="radio"/>		
Diffusor mit Innenkern					
Ausblasrohr mit Schutzgitter	<input type="radio"/>	<input type="radio"/>	<input type="radio"/>		
Schachtfüße	<input type="radio"/>	<input type="radio"/>	<input type="radio"/>		
Pratzen (zur vertikalen Montage)	<input type="radio"/>	<input type="radio"/>	<input type="radio"/>		
Feder-Schwingungsdämpfer	<input type="radio"/>	<input type="radio"/>	<input type="radio"/>		
Gummi-Schwingungsdämpfer	<input type="radio"/>	<input type="radio"/>	<input type="radio"/>		
Klemmkasten	<input type="radio"/>	<input type="radio"/>	<input type="radio"/>	<input type="radio"/>	<input type="radio"/>
Reparaturschalter lose	<input type="radio"/>	<input type="radio"/>	<input type="radio"/>	<input type="radio"/>	<input type="radio"/>

	Spezifikationen				
	AXO			WAXN	WAXO
	Standard	10/50	9/27		
Reparaturschalter angebaut (Klemmkasten entfällt)	<input type="radio"/>	<input type="radio"/>	<input type="radio"/>		
Winkelring mit Mauerfedern (saug- und druckseitig)	<input type="radio"/>	<input type="radio"/>	<input type="radio"/>		
Wabengleichrichter	<input type="radio"/>	<input type="radio"/>	<input type="radio"/>	<input type="radio"/>	<input type="radio"/>
Silikonfreie Ausführung	<input type="radio"/>	<input type="radio"/>	<input type="radio"/>		
Oberflächenschutz					
Korrosionsschutzkategorie C2	<input checked="" type="radio"/>	<input checked="" type="radio"/>	<input checked="" type="radio"/>	<input checked="" type="radio"/>	<input checked="" type="radio"/>
Korrosionsschutzkategorie C3	<input type="radio"/>	<input type="radio"/>	<input type="radio"/>	<input type="radio"/>	<input type="radio"/>
Korrosionsschutzkategorie C4	<input type="radio"/>	<input type="radio"/>	<input type="radio"/>	<input type="radio"/>	<input type="radio"/>
Korrosionsschutzkategorie C5	<input type="radio"/>	<input type="radio"/>	<input type="radio"/>	<input type="radio"/>	<input type="radio"/>
Legende					
Standard	<input checked="" type="radio"/>				
Optional	<input type="radio"/>				



Axialventilatoren mit direktem Antrieb zur Ent- und Belüftung von Gebäuden

+ Features

Je nach Baugröße und gewünschter Leistung werden Laufräder mit unterschiedlicher Schaufelanzahl verwendet (5/6/8/9/10 oder 12) Schaufelwinkel bei Bestellung angeben. Kompakte Bauweise ermöglicht den Einbau selbst bei beengten Raumverhältnissen.

- ▶ Bauform M-D: Luftrichtung über Motor drückend, mit direktem Antrieb.
- ▶ Geeignet in horizontaler und vertikaler Bauform.
- ▶ Gehäuse in allen RAL Farbtönen lieferbar
- ▶ auch mit Schallsisolierung lieferbar.
- ▶ Wirkungsgrad bis 68%
- ▶ 10 Baugrößen
- ▶ Laufrad-Nenn-Ø 315-1600 mm
- ▶ Volumenstrom V max. 250.000 m³/h
- ▶ Totaldruckerhöhung pt max. 1.800 Pa
- ▶ Bauform M mit direktem Antrieb. Laufrad direkt auf der Motorwelle montiert
- ▶ Motoren mit Thermokontakten oder Kaltleiter möglich

& Anwendung

- ▶ Lüftungsventilator für Zu- oder Abluft

- ▶ frei ansaugend oder saugseitig an Rohrleitung angeschlossen
- ▶ frei ausblasend oder druckseitig an Rohrleitung angeschlossen

◊ Varianten

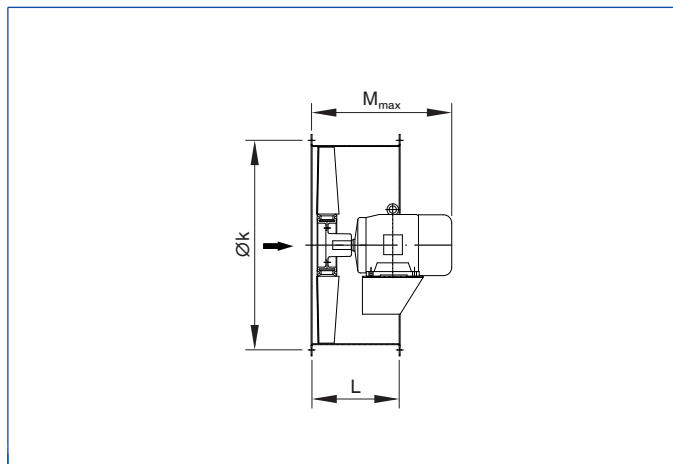
- ▶ Bauform M-S: Luftrichtung über Motor saugend, mit direktem Antrieb.
- ▶ Temperaturgrenzen
bei ISO-F-Motoren: 60 °C
bei ISO-H-Motoren: 80 °C.
- ▶ Ventilator zur Förderung explosionsgefährdeter Medien gem. Richtlinie 94/9/EG (ATEX 95)
II 2/2 G c IIC + H2 T3 oder
II 2/2 G c IIB H2 T4 (druckfest gekapselter Motor bei Drehzahlregelung über FU)
Reg.-Nr. PTB 08 ATEX D074
- ▶ Ausführung als Wandventilator mit Wandplatte und Ausblasgehäuse mit selbsttätiger Jalousieklappe

& Zubehör

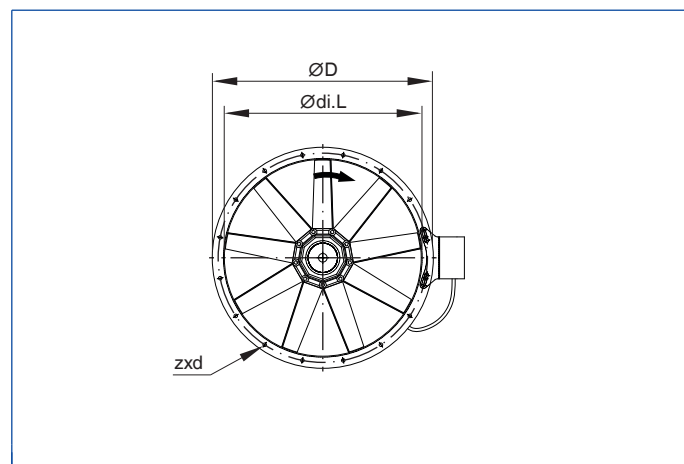
- ▶ Dachhaube DAX
- ▶ Stoßimpuls-Lagerüberwachung STI

- ▶ thermischer Motorschutz
- ▶ Schallsisolierung
- ▶ Wetterschutzdach für Schallsisolierung
- ▶ Rundschalldämpfer TSR (saug- und druckseitig)
- ▶ Verlängerungsschacht
- ▶ Inspektionsklappe
- ▶ selbsttätige Verschlussklappe
- ▶ Elastische Stützen
- ▶ Gegenflansch
- ▶ Potentialausgleich
- ▶ Anströmdüse
- ▶ Schutzgitter (saug- und druckseitig)
- ▶ Diffusor
- ▶ Ausblasrohr mit Schutzgitter
- ▶ Schachtfüße (für horizontale Montage)
- ▶ Pratten (für vertikale Montage)
- ▶ Feder-Schwingungsdämpfer
- ▶ Gummi-Schwingungsdämpfer
- ▶ Reparaturschalter angebaut (Klemmkasten entfällt)
- ▶ Winkelring mit Mauerfedern (saug- und druckseitig)
- ▶ Wabengleichrichter
- ▶ silikonfreie Ausführung
- ▶ Oberflächenschutz Pulverbeschichtet und/oder feuerverzinkt in Korrosionsschutzkategorie C2-C5M

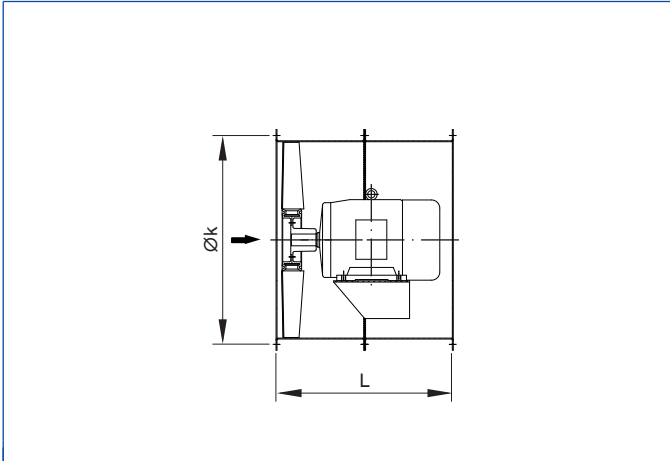
AXO bis NG 1120



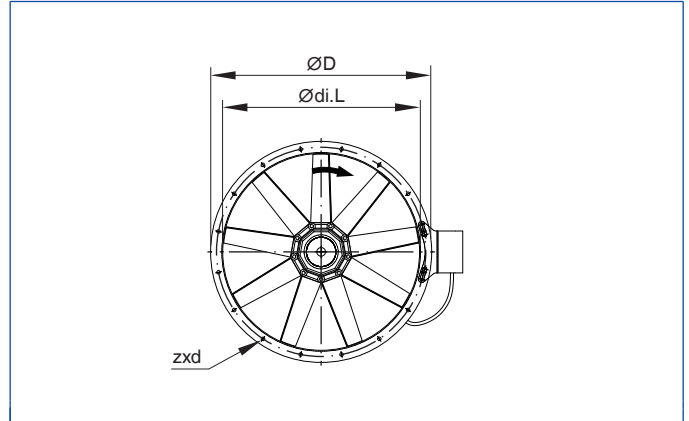
AXO bis NG 1120



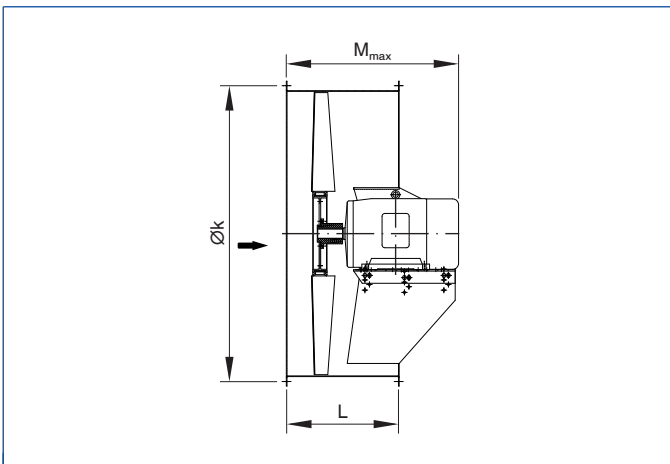
AXO bis NG 1120 mit Verlängerungsschacht



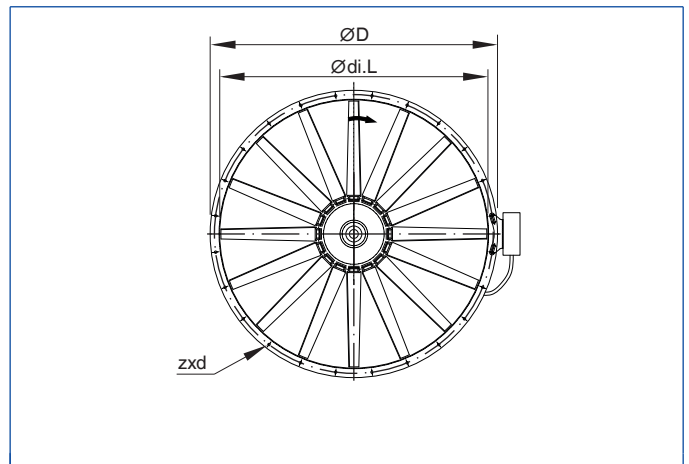
AXO bis NG 1120 mit Verlängerungsschacht



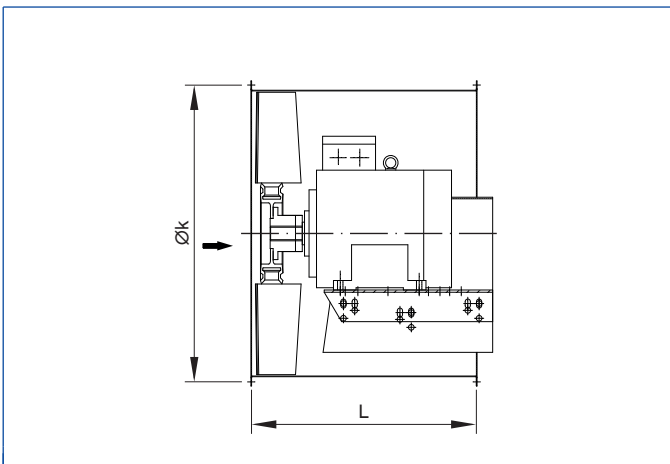
AXO ab NG 1250



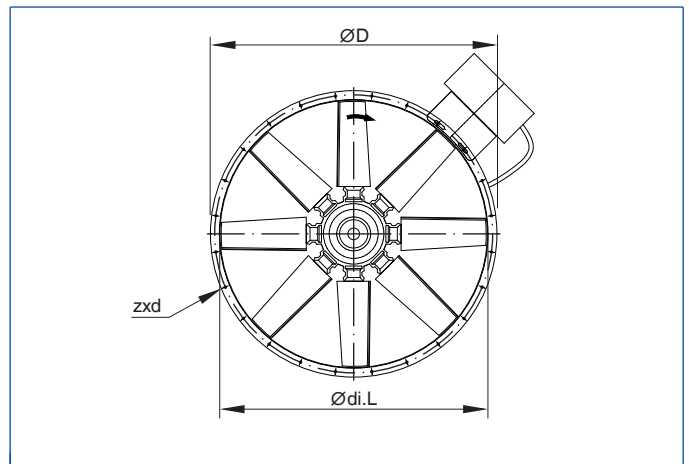
AXO ab NG 1250



AXO ab NG 1250 mit Verlängerungsschacht



AXO ab NG 1250 mit Verlängerungsschacht



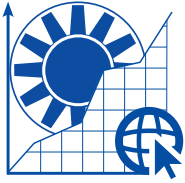


Abmessungen [mm]

①	②	Ødi.L	Øk	ØD	zxd	L	M _{max}	③
315	71-80	320	356	386	8 × 9,5	150	265	6
400	71-90	401	438	468	12 × 9,5	188	348	11
400	100	401	438	468	12 × 9,5	376	390	16
500	80-100	504	541	571	12 × 9,5	225	570	16
500	90-132	504	541	571	12 × 9,5	450	451	22
630	90-112	634	674	712	16 × 11,5	286	595	30
630	132	634	674	712	16 × 11,5	572	575	29
800	100-132	797	837	875	24 × 11,5	350	760	50
800	160	797	837	875	24 × 11,5	700	810	70
1000	132-180	1003	1043	1081	24 × 11,5	415	730	85
1000	200	1003	1043	1081	24 × 11,5	830	770	105
1120	132-200	1124	1174	1214	24 × 11,5	450	825	110
1250	160-225	1261	1311	1351	24 × 11,5	500	⊗	⊗
1250	250-280	1261	1311	1351	24 × 11,5	1000	⊗	⊗
1400	180-225	1415	1465	1545	24 × 11,5	560	⊗	⊗
1400	250-315	1415	1465	1545	24 × 11,5	1120	⊗	⊗
1600	180-225	1587	1637	1717	32 × 11,5	630	⊗	⊗
1600	250-315	1587	1637	1717	32 × 11,5	1260	⊗	⊗

- ① Nenngröße; bei schwingungsgedämpfter Aufstellung ist bei verschiedenen Baugrößen ein Verlängerungsschacht erforderlich •
- ② Motorbaugröße Bauform B3 •
- ③ Gewicht ohne Motor (ca.) [kg] •
- ⊗ auf Anfrage





Axialventilatoren mit direktem Antrieb zur Ent- und Belüftung von Gebäuden

+ Features

Je nach Baugröße und gewünschter Leistung werden verschiedene Schaufelwinkel verwendet, bitte bei Bestellung angeben. Kompakte Bauweise ermöglicht den Einbau selbst bei beengten Raumverhältnissen. Motoren mit Thermokontakten oder Kaltleiter möglich

- ▶ Geeignet in horizontaler und vertikaler Bauform.
- ▶ Wirkungsoptimiertes Stahl-Laufrad, Wirkungsgrad bis 74%
- ▶ Gehäuse in allen RAL Farbtönen lieferbar
- ▶ auch mit Schallisolierung lieferbar.
- ▶ 15 Baugrößen
- ▶ Laufrad-Nenn-Ø 315-1600 mm
- ▶ Volumenstrom V. max. 200.000 m³/h
- ▶ Totaldruckerhöhung pt max. 1.000 Pa
- ▶ Bauform M-D: Luftrichtung über Motor drückend, Laufrad direkt auf der Motorwelle montiert.
- ▶ Fördertemperaturen mit Sondermotoren bis +130°C möglich (auf Anfrage)

X Anwendung

- ▶ Zu- oder Abluft als Rohrventilator
- ▶ frei ansaugend oder saugseitig an Rohrleitung angeschlossen
- ▶ frei ausblasend oder druckseitig an Rohrleitung angeschlossen

◇ Varianten

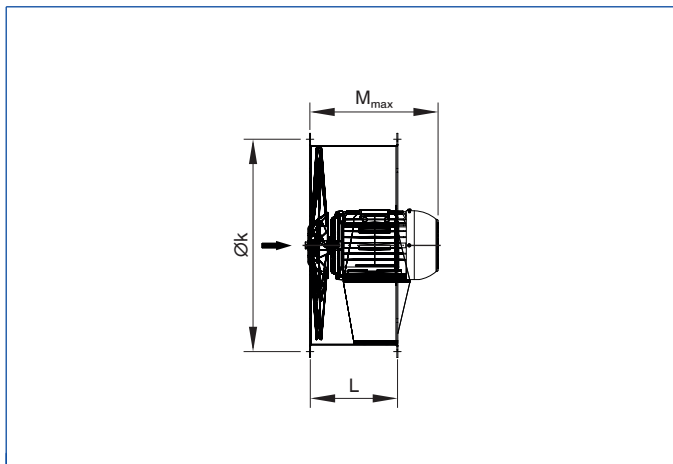
- ▶ Temperaturgrenzen
bei ISO-F-Motoren: 60 °C
bei ISO-H-Motoren: 80 °C.
mit Sondermotoren bis 130°C

& Zubehör

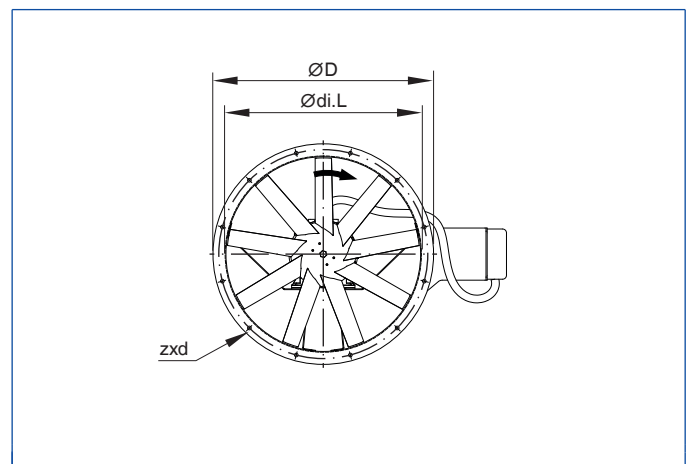
- ▶ Dachhaube DAX
- ▶ Stoßimpuls-Lagerüberwachung STI
- ▶ thermischer Motorschutz
- ▶ Schallisolierung
- ▶ Wetterschutzdach für Schallisolierung
- ▶ Rundschalldämpfer TSR (saug- und druckseitig)
- ▶ Verlängerungsschacht
- ▶ Inspektionsklappe

- ▶ selbsttätige Verschlussklappe
- ▶ Elastische Stützen
- ▶ Gegenflansch
- ▶ Potentialausgleich
- ▶ Anströmdüse
- ▶ Schutzgitter (saug- und druckseitig)
- ▶ Diffusor
- ▶ Ausblasrohr mit Schutzgitter
- ▶ Schachtfüße (für horizontale Montage)
- ▶ Pratten (für vertikale Montage)
- ▶ Feder-Schwingungsdämpfer
- ▶ Gummi-Schwingungsdämpfer
- ▶ Reparaturschalter angebaut (Klemmenkasten entfällt)
- ▶ Winkelring mit Mauerfedern (saug- und druckseitig)
- ▶ Wabengleichrichter
- ▶ silikonfreie Ausführung
- ▶ Oberflächenschutz Pulverbeschichtet und/oder feuerverzinkt in Korrosionsschutzkategorie C2-C5M

AXO 9/27



AXO 9/27



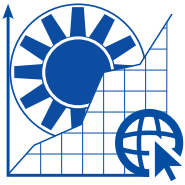


Abmessungen [mm]

①	②	Ødi.L	Øk	ØD	zxd	L	M _{max}	③
315	71-80	320	356	386	8 x 9,5	150	265	6
400	71-90	401	438	468	12 x 9,5	188	348	11
400	100	401	438	468	12 x 9,5	376	390	16
500	80-100	504	541	571	12 x 9,5	225	570	16
500	90-132	504	541	571	12 x 9,5	450	451	22
630	90-112	634	674	712	16 x 11,5	286	595	30
630	132	634	674	712	16 x 11,5	572	575	29
800	100-132	797	837	875	24 x 11,5	350	760	50
800	160	797	837	875	24 x 11,5	700	810	70
1000	132-180	1003	1043	1081	24 x 11,5	415	730	85
1000	200	1003	1043	1081	24 x 11,5	830	770	105
1120	132-200	1124	1174	1214	24 x 11,5	450	825	110
1250	160-225	1261	1311	1351	24 x 11,5	500	⊗	⊗
1250	250-280	1261	1311	1351	24 x 11,5	1000	⊗	⊗
1400	180-225	1415	1465	1545	24 x 11,5	560	⊗	⊗
1400	250-315	1415	1465	1545	24 x 11,5	1120	⊗	⊗
1600	180-225	1587	1637	1717	32 x 11,5	630	⊗	⊗
1600	250-315	1587	1637	1717	32 x 11,5	1260	⊗	⊗

- ① Nenngröße; bei schwingungsgedämpfter Aufstellung ist bei verschiedenen Baugrößen ein Verlängerungsschacht erforderlich •
- ② Motorbaugröße Bauform B3 •
- ③ Gewicht ohne Motor (ca.) [kg] •
- ⊗ auf Anfrage





Axialventilatoren mit direktem Antrieb zur Ent- und Belüftung von Gebäuden

+ Features

Je nach Baugröße und gewünschter Leistung werden Laufräder mit unterschiedlichem Schaufelwinkel verwendet, bitte bei Bestellung angeben.

Kompakte Bauweise ermöglicht den Einbau selbst bei beengten Raumverhältnissen. Motoren mit Thermokontakten oder Kaltleiter auf Anfrage

- ▶ Geeignet in horizontaler und vertikaler Bauform.
- ▶ Gehäuse in allen RAL Farbtönen lieferbar
- ▶ Auch mit Schallsolierung lieferbar.
- ▶ Wirkungsgrad bis 63%
- ▶ 15 Baugrößen
- ▶ Laufrad-Nenn-Ø 315-1600 mm
- ▶ Volumenstrom V. max. 200.000 m³/h
- ▶ Totaldruckerhöhung p_t max. 1.600 Pa
- ▶ Bauform M - mit direktem Antrieb. Laufrad direkt auf der Motorwelle montiert.

X Anwendung

- ▶ Zu- oder Abluft als Rohrventilator
- ▶ frei ansaugend oder saugseitig an Rohrleitung angeschlossen
- ▶ frei ausblasend oder druckseitig an Rohrleitung angeschlossen
- ▶ Ventilator für reversierbaren Betrieb.

◊ Varianten

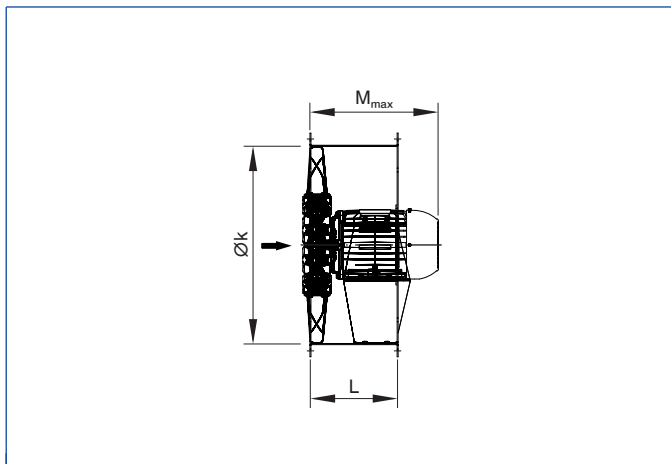
- ▶ Temperaturgrenzen
bei ISO-F-Motoren: 60 °C
bei ISO-H-Motoren: 80 °C.

& Zubehör

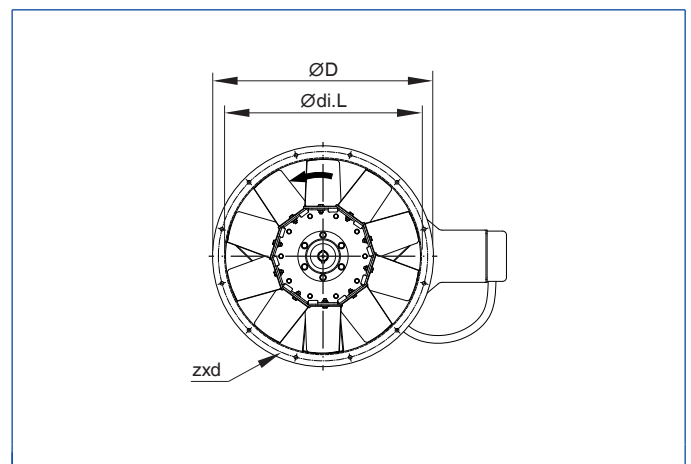
- ▶ Stoßimpuls-Lagerüberwachung STI
- ▶ thermischer Motorschutz
- ▶ Schallsolierung
- ▶ Wetterschutzdach für Schallsolierung
- ▶ Rundschalldämpfer TSR (saug- und druckseitig)

- ▶ Verlängerungsschacht
- ▶ Inspektionsklappe
- ▶ Elastische Stutzen
- ▶ Gegenflansch
- ▶ Potentialausgleich
- ▶ Anströmdüse
- ▶ Schutzgitter (saug- und druckseitig)
- ▶ Diffusor
- ▶ Ausblasrohr mit Schutzgitter
- ▶ Schachtfüße (für horizontale Montage)
- ▶ Prätzen (für vertikale Montage)
- ▶ Feder-Schwingungsdämpfer
- ▶ Gummi-Schwingungsdämpfer
- ▶ Reparaturschalter angebaut (Klemmkasten entfällt)
- ▶ Winkelring mit Mauerfedern (saug- und druckseitig)
- ▶ Wabengleichrichter
- ▶ silikonfreie Ausführung
- ▶ Oberflächenschutz Pulverbeschichtet und/ oder feuerverzinkt in Korrosionsschutzkategorie C2-C5M

AXO 10/50



AXO 10/50

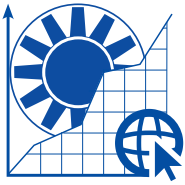


Abmessungen [mm]

①	②	Ødi.L	Øk	ØD	zxd	L	M _{max}	③
315	71-80	320	356	386	8 x 9,5	150	265	6
400	71-90	401	438	468	12 x 9,5	188	348	11
400	100	401	438	468	12 x 9,5	376	390	16
500	80-100	504	541	571	12 x 9,5	225	570	16
500	90-132	504	541	571	12 x 9,5	450	451	22
630	90-112	634	674	712	16 x 11,5	286	595	30
630	132	634	674	712	16 x 11,5	572	575	29
800	100-132	797	837	875	24 x 11,5	350	760	50
800	160	797	837	875	24 x 11,5	700	810	70
1000	132-180	1003	1043	1081	24 x 11,5	415	730	85
1000	200	1003	1043	1081	24 x 11,5	830	770	105
1120	132-200	1124	1174	1214	24 x 11,5	450	825	110
1250	160-225	1261	1311	1351	24 x 11,5	500	⊗	⊗
1250	250-280	1261	1311	1351	24 x 11,5	1000	⊗	⊗
1400	180-225	1415	1465	1545	24 x 11,5	560	⊗	⊗
1400	250-315	1415	1465	1545	24 x 11,5	1120	⊗	⊗
1600	180-225	1587	1637	1717	32 x 11,5	630	⊗	⊗
1600	250-315	1587	1637	1717	32 x 11,5	1260	⊗	⊗

- ① Nenngröße; bei schwingungsgedämpfter Aufstellung ist bei verschiedenen Baugrößen ein Verlängerungsschacht erforderlich •
- ② Motorbaugröße Bauform B3 •
- ③ Gewicht ohne Motor (ca.) [kg] •
- ⊗ auf Anfrage





Axialventilatoren mit direktem Antrieb und Nachleitwerk AXN 12/56

+ Features

- ▶ Durch stufenlose Verstellung der Laufradschaufeln ohne Demontage des Laufrades weitgehende Anpassung an den jeweiligen Betriebspunkt und nachträgliche Korrekturen im Rahmen der Motorleistung möglich
- ▶ Optimierte Nachleitwerke zur Erhöhung der Druckziffern.
- ▶ Geräuscharmer Betrieb durch kleine Umfangsgeschwindigkeiten aufgrund hoher Druckziffern.
- ▶ 21 Baugrößen
- ▶ Laufrad-Nenn- Ø 250-2500 mm
- ▶ Volumenstrom V. max. 400.000 m³/h
- ▶ Totaldruckerhöhung pt max. 2.600 Pa
- ▶ Bauform M-D: Luftrichtung über Motor drückend, mit direktem Antrieb. Laufrad direkt auf Motorwelle montiert
- ▶ Horizontale & Vertikale Aufstellung im Gebäude und im Freien möglich.
- ▶ Korrosionsschutzkategorie bis C5M möglich
- ▶ Gehäuse in allen RAL-Farbtönen lieferbar

⚡ Anwendung

- ▶ Lüftungsventilator für Zu- oder Abluft
- ▶ frei ansaugend oder saugseitig an Rohrleitung angeschlossen
- ▶ frei ausblasend oder druckseitig an Rohrleitung angeschlossen

◊ Varianten

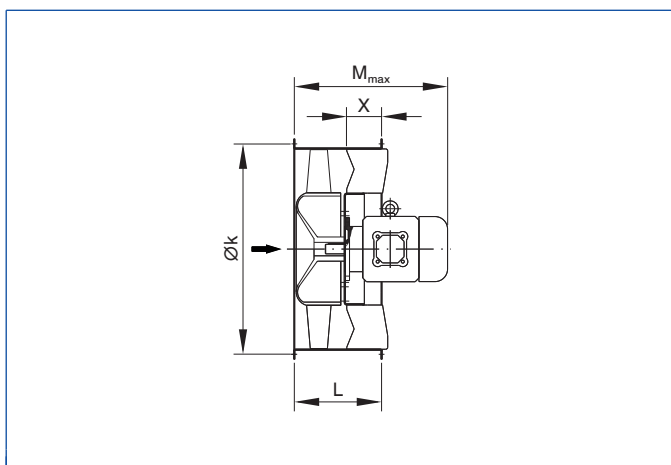
- ▶ Temperaturgrenzen
bei ISO-F-Motoren: 60 °C
bei ISO-H-Motoren: 80 °C.
mit Sondermotoren bis 130°C
- ▶ Ventilator zur Förderung explosionsgefährdeter Medien gem. Richtlinie 94/9/EG (ATEX 95)
II 2/2 G c IIC + H2 T3 oder
II 2/2 G c IIB + H2 T4 (druckfest gekapselter Motor bei Drehzahlregelung über FU)
Reg.-Nr. PTB 08 ATEX D074
- ▶ Ausführung als Wandventilator mit Wandplatte und Ausblasgehäuse mit selbsttätiger Jalousieklappe
- ▶ Ausführung mit Keilriemenantrieb AXN 12/56 R1 und R2
- ▶ Ausführung ausschwenkbar AXN 12/56 MA

& Zubehör

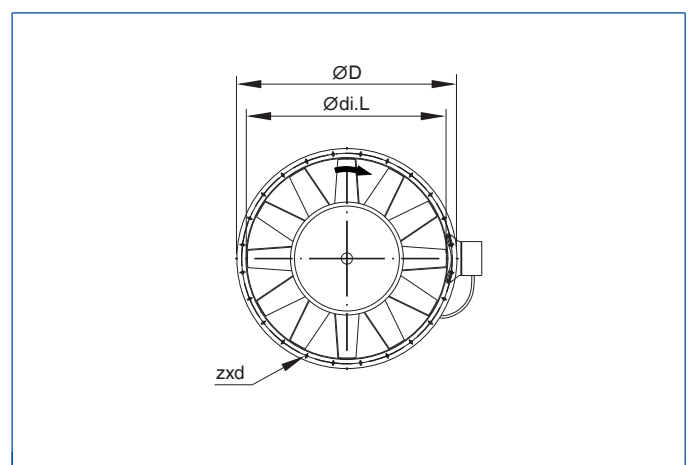
- ▶ Dachhaube DAX
- ▶ Volumenstrom-Messeinrichtung VME
- ▶ Stoßimpuls-Lagerüberwachung STI
- ▶ thermischer Motorschutz
- ▶ Schall- und Wärmeisolierung
- ▶ Wetterschutzdach für Schall- und Wärmeisolierung
- ▶ Rundschalldämpfer TSR (saug- und druckseitig)
- ▶ Rundschalldämpfer TSR mit Innenkern

- (saug- und druckseitig)
- ▶ Verlängerungsschacht
- ▶ Inspektionsklappe
- ▶ selbsttätige Verschlussklappe
- ▶ elastische Stutzen
- ▶ Gegenflansch
- ▶ Potentialausgleich
- ▶ Anströmdüse
- ▶ Schutzgitter (saug- und druckseitig)
- ▶ Funkenstreifenschutz
- ▶ Diffusor
- ▶ Diffusor mit Innenkern
- ▶ Ausblasrohr mit Schutzgitter
- ▶ Schachtfüße (für horizontale Montage)
- ▶ Pratten (für vertikale Montage)
- ▶ Feder-Schwingungsdämpfer
- ▶ Gummi-Schwingungsdämpfer
- ▶ Reparaturschalter angebaut (Klemmkasten entfällt)
- ▶ Winkelring mit Mauerfedern (saug- und druckseitig)
- ▶ Wabengleichrichter
- ▶ Keilriemenantrieb
- ▶ silikonfreie Ausführung

AXN 12/56



AXN 12/56



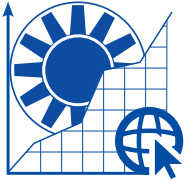


Abmessungen [mm]

①	Ødi.L	Øk	ØD	Zxd	L	X	M _{max}	③
250	254	286	310	6 x 7	125	62	275	4
280	286	322	352	8 x 9,5	135	64	310	5
315	320	356	386	8 x 9,5	150	71	320	6,5
355	359	395	425	8 x 9,5	165	77	370	8
400	401	438	468	12 x 9,5	188	88	430	12
450	450	487	517	12 x 9,5	200	88	440	14
500	504	541	571	12 x 9,5	225	100	540	18
560	565	605	643	16 x 11,5	242	100	560	26
630	634	674	712	16 x 11,5	286	128	570	33
710	711	751	789	16 x 11,5	305	128	700	45
800	797	837	875	24 x 11,5	350	150	780	56
900	894	934	972	24 x 11,5	373	149	930	74
1000	1003	1043	1081	24 x 11,5	415	165	960	93
1120	1124	1174	1214	24 x 11,5	450	170	1200	120
1250	1261	1311	1351	24 x 11,5	500	185	1230	145
1400	1415	1465	1545	24 x 11,5	560	204	1020	460
1600	1587	1637	1717	32 x 11,5	630	230	1070	570
1800	1780	1830	1910	32 x 11,5	⊗	⊗	⊗	⊗
2000	1997	2047	2167	32 x 11,5	⊗	⊗	⊗	⊗

- ① Nenngröße; bei schwingungsgedämpfter Aufstellung ist bei verschiedenen Baugrößen ein Verlängerungsschacht erforderlich •
 ③ Gewicht ohne Motor (ca.) [kg] •
 ⊗ auf Anfrage





Axialventilatoren mit direktem Antrieb zur Ent- und Belüftung von Gebäuden

+ Features

- ▶ Geeignet in horizontaler und vertikaler Bauform.
- ▶ Erhöhung der Druckziffern durch ein optimiertes Nachleitwerk.
- ▶ Die Laufradschaufeln können ohne Demontage des Laufrades stufenlos verstellt werden. Diese Verstellmöglichkeit bietet eine weitgehende Anpassung an den jeweiligen Betriebspunkt, die auch noch nachträgliche Korrekturen, im Rahmen der Motorleistung, ermöglicht.
- ▶ hohe Druckziffern ermöglichen kleine Umfangsgeschwindigkeiten und somit einen geräuscharmen Betrieb
- ▶ kompakte Bauweise ermöglicht den Einbau selbst bei beengten Raumverhältnissen
- ▶ Bauform M-D - mit direktem Antrieb über Motor drückend. Laufrad direkt auf die Motorwelle montiert
- ▶ auf Anfrage für höhere Drücke, oder Notbetrieb / Redundanz auch in zweistufiger Baureihe ZAXN-KSE 12/56 möglich
- ▶ Wirkungsgrad bis 89%
- ▶ Gehäuse in alle RAL Farbtönen lieferbar
- ▶ 12 Baugrößen
- ▶ Laufrad-Nenn- Ø 400-1600 mm
- ▶ Volumenstrom V. max. 400.000 m³/h
- ▶ Totaldruckerhöhung pt max. 2.600 Pa

X Anwendung

- ▶ Zu- oder Abluft als Rohrventilator
- ▶ frei ansaugend oder saugseitig an Rohrleitung angeschlossen
- ▶ frei ausblasend oder druckseitig an Rohrleitung angeschlossen
- ▶ erweiterte stabile Kennlinie durch Kennlinienstabilisatoreinheit

◇ Varianten

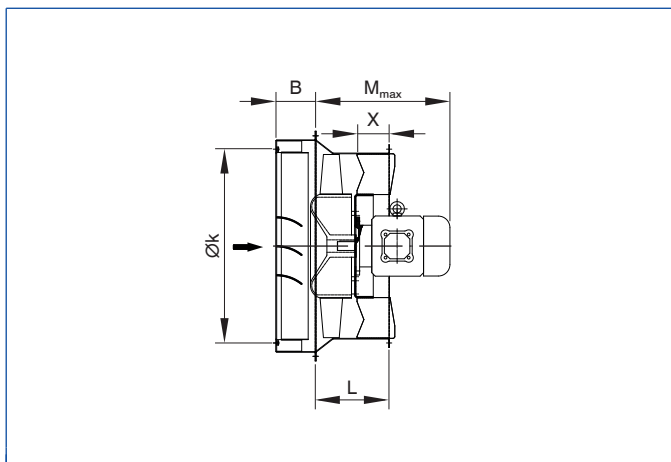
- ▶ Temperaturgrenzen
bei ISO-F-Motoren: 60 °C
bei ISO-H-Motoren: 80 °C.

& Zubehör

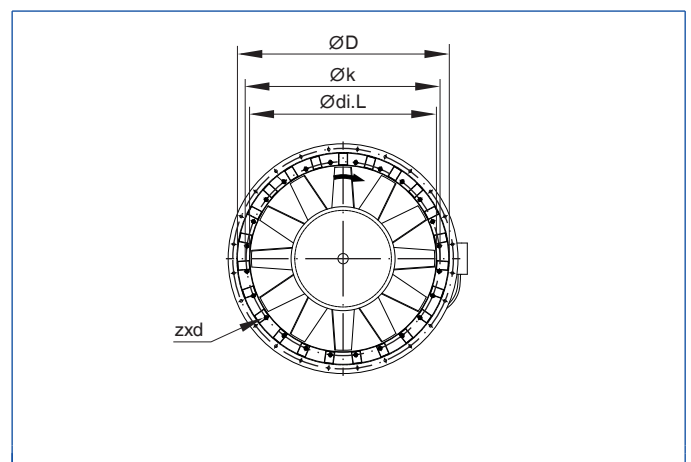
- ▶ Stoßimpuls-Lagerüberwachung STI
- ▶ thermischer Motorschutz
- ▶ Rundschalldämpfer TSR (saug- und druckseitig)
- ▶ Rundschalldämpfer TSR mit Innenkern (saug- und druckseitig)
- ▶ Verlängerungsschacht
- ▶ Inspektionsklappe
- ▶ selbsttätige Verschlussklappe
- ▶ Elastische Stutzen
- ▶ Gegenflansch

- ▶ Potentialausgleich
- ▶ Anströmdüse
- ▶ Anströmdüse hinterzogen bei beengten Platzverhältnissen, z.B. in Rauchdruckgeräten RDA
- ▶ Schutzgitter (saug- und druckseitig)
- ▶ Diffusor
- ▶ Diffusor mit Innenkern
- ▶ Ausblasrohr mit Schutzgitter
- ▶ Schachtfüße (für horizontale Montage)
- ▶ Pratten (für vertikale Montage)
- ▶ Feder-Schwingungsdämpfer
- ▶ Gummi-Schwingungsdämpfer
- ▶ Reparaturschalter angebaut (Klemmkasten entfällt)
- ▶ Winkelring mit Mauerfedern (saug- und druckseitig)
- ▶ Wabengleichrichter
- ▶ silikonfreie Ausführung
- ▶ Oberflächenschutz Pulverbeschichtet und/ oder feuerverzinkt in Korrosionsschutzkategorie C2-C5M

AXN-KSE 12/56



AXN-KSE 12/56



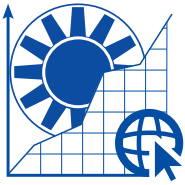


Abmessungen [mm]

①	Ødi.L	Øk	ØD	Zxd	L	X	M _{max}	③
400	401	438	468	12 x 9,5	176	90	88	430
450	450	487	517	12 x 9,5	190	101	88	440
500	504	541	571	12 x 9,5	206	110	100	540
560	565	605	643	16 x 11,5	216	124	100	560
630	634	674	712	16 x 11,5	258	137	128	570
710	711	751	789	16 x 11,5	275	153	128	700
800	797	837	875	24 x 11,5	319	172	150	780
900	894	934	972	24 x 11,5	333	195	149	930
1000	1003	1043	1081	24 x 11,5	372	217	165	960
1120	1124	1174	1214	24 x 11,5	403	244	170	1200
1250	1261	1311	1351	24 x 11,5	445	271	185	1230
1400	1415	1465	1545	24 x 11,5	1190	303	764	-
1600	1587	1637	1717	32 x 11,5	1333	343	860	-

- ① Nenngröße; bei schwingungsgedämpfter Aufstellung ist bei verschiedenen Baugrößen ein Verlängerungsschacht erforderlich •
③ Gewicht ohne Motor (ca.) [kg]





Axialventilatoren mit direktem Antrieb zur Ent- und Belüftung von Gebäuden

+ Features

Aufgrund zwei, in Reihe geschalteter Ventilatoren, geeignet für Garagenabluft (66% Redundanz im Notbetrieb)

- ▶ Geeignet in horizontaler und vertikaler Bauform.
- ▶ Durch wählbare Anzahl der Schaufel (6 / 9 / 12) wird der gewünschte Betriebspunkt bei bestem Wirkungsgrad erreicht.
- ▶ Optimierte Nachleitwerke zur Erhöhung der Druckziffern, dadurch geräuscharmer Betrieb durch kleine Umfangsgeschwindigkeit
- ▶ Durch stufenlose Verstellung der Laufradschaufeln ohne Demontage des Laufrades weitgehende Anpassung an den jeweiligen Betriebspunkt und nachträgliche Korrekturen im Rahmen der Motorleistung möglich
- ▶ Verdoppelung der Totaldruckerhöhung gegenüber Einzelventilatoren.
- ▶ Gehäuse in allen RAL-Farbtönen lieferbar
- ▶ 15 Baugrößen

- ▶ Laufrad-Neendurchmesser 315-1600 mm
- ▶ Volumenstrom max. 400.000 m3/h
- ▶ Totaldruckerhöhung max. 4500 Pa

X Anwendung

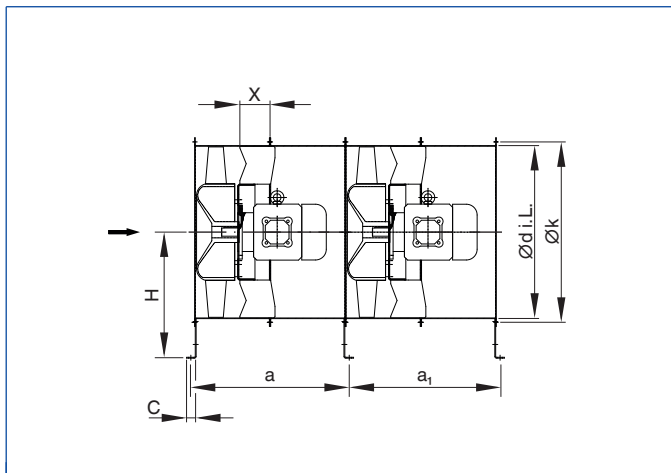
- ▶ Zu- oder Abluft als Rohrventilator
- ▶ frei ansaugend oder saugseitig an Rohrleitung angeschlossen
- ▶ frei ausblasend oder druckseitig an Rohrleitung angeschlossen

& Zubehör

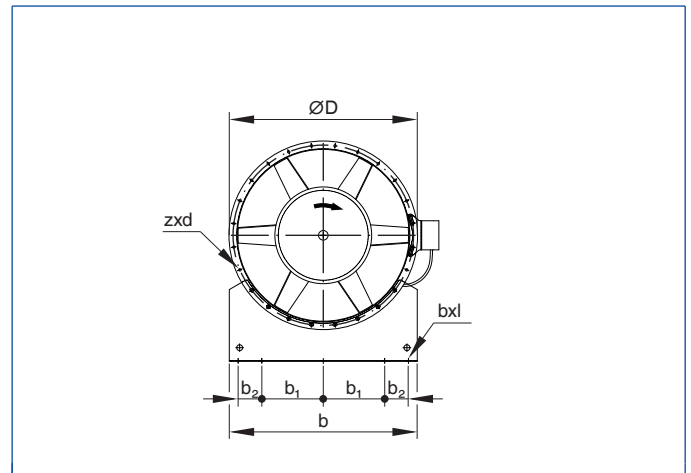
- ▶ Volumenstrom-Messeinrichtung VME
- ▶ Stoßimpuls-Lagerüberwachung STI
- ▶ thermischer Motorschutz
- ▶ Schallsisolierung
- ▶ Wetterschutzdach für Schallsisolierung
- ▶ Rundschalldämpfer TSR (saug- und druckseitig)
- ▶ Rundschalldämpfer TSR mit Innenkern (saug- und druckseitig)

- ▶ Verlängerungsschacht
- ▶ Inspektionsklappe
- ▶ selbsttätige Verschlussklappe
- ▶ elastische Stützen
- ▶ Gegenflansch
- ▶ Potentialausgleich
- ▶ Anströmdüse
- ▶ Schutzgitter (saug- und druckseitig)
- ▶ Diffusor
- ▶ Diffusor mit Innenkern
- ▶ Ausblasrohr mit Schutzgitter
- ▶ Schachtfüße (für horizontale Montage)
- ▶ Pratzen (für vertikale Montage)
- ▶ Feder-Schwingungsdämpfer
- ▶ Gummi-Schwingungsdämpfer
- ▶ Reparaturschalter angebaut (Klemmkasten entfällt)
- ▶ Winkelring mit Mauerfedern (saug- und druckseitig)
- ▶ Wabengleichrichter
- ▶ silikonfreie Ausführung
- ▶ Oberflächenschutz Pulverbeschichtet und/ oder feuerverzinkt in Korrosionsschutzkategorie C2-C5M

ZAXN12/56

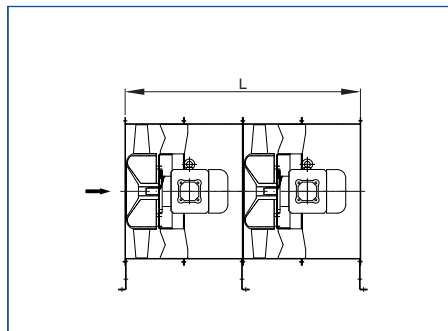


ZAXN12/56

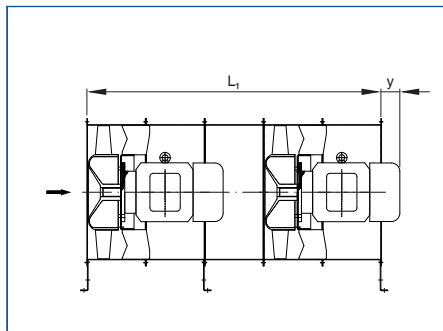




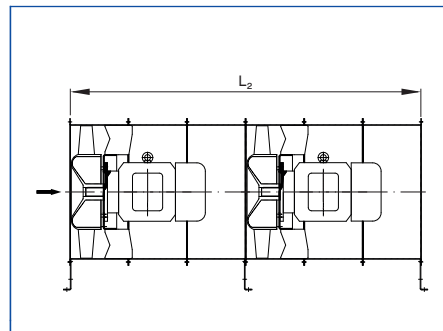
ZAXN12/56



ZAXN12/56



ZAXN12/56



Hauptabmessungen

①	Ødi.L	Øk	ØD	zxd	H	a	a ₁	c	b	b ₁	b ₂	② b × l
315	320	356	386	8 × 9,5	240	328	302	35	356	68	80	12 × 20
355	359	395	425	8 × 9,5	270	356	330	35	398	88	80	12 × 20
400	401	438	468	12 × 9,5	300	406	379	37	438	104	80	12 × 20
450	450	487	517	12 × 9,5	335	430	400	37	487	124	80	12 × 20
500	504	541	571	12 × 9,5	375	480	453	37	541	151	80	12 × 20
560	565	605	643	16 × 11,5	420	519	483	45	605	183	80	12 × 20
630	634	674	712	16 × 11,5	470	607	575	45	674	203	100	12 × 20
710	711	751	789	16 × 11,5	525	645	613	45	721	210	110	12 × 20
800	794	837	875	24 × 11,5	585	735	703	45	872	285	110	14 × 22
900	894	934	972	24 × 11,5	655	785	753	45	860	225	160	14 × 22
100	1003	1043	1081	24 × 11,5	730	881	833	57	940	265	160	14 × 22
1120	1124	1174	1214	24 × 11,5	760	951	903	57	1184	380	160	14 × 22
1250	1261	1311	1251	24 × 11,5	855	1051	1003	57	1321	465	160	14 × 22
1400	1415	1465	1545	24 × 11,5	⊗	⊗	⊗	⊗	1475	520	165	14 × 22
1600	1587	1637	1717	32 × 11,5	⊗	⊗	⊗	⊗	1649	615	160	18 × 25

- ① Nenngröße •
- ② Langloch Breite × Länge •
- ⊗ Auf Anfrage

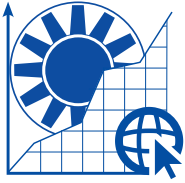
Von der Anzahl der Verlängerungen abhängige Abmessungen

①	②	L	④	②	L ₁ ¹⁾	y	④	②	L ₂ ¹⁾	④
315	71	600	20	80	750	12	25	80	900	29
355	80	660	25	90	825	8	30	90	990	35
400	90	752	36	112	940	54	43	112	1128	51
450	90	800	43	112	1000	34	52	112	1200	62
500	112	900	56	132	1125	81	68	132	1350	80
560	112	968	82	132	1210	64	99	132	1452	117
630	132	1144	150	-	-	-	-	-	-	-
710	132	1220	130	160	1525	112	152	160	1830	174
800	132	1400	164	180	1750	104	198	180	2100	232
900	132	1492	220	225	1865	78	264	225	2238	309
100	160	1660	274	225	2075	113	329	225	2490	383
1120	180	1800	380	280	2250	180	425	280	2700	470
1250	200	2000	450	280	2500	115	500	280	3000	550
1400	180	⊗	⊗	⊗	⊗	⊗	⊗	⊗	⊗	⊗
1600	225	⊗	⊗	⊗	⊗	⊗	⊗	⊗	⊗	⊗

¹⁾ hier werden weitere Leerschächte benötigt, deshalb ändern sich die Maße a + a1

- ① Nenngröße •
- ② max. Motorbaugröße •
- ④ Gewicht ohne Motor •
- ⊗ Auf Anfrage





Axialventilatoren mit direktem Antrieb zur Ent- und Belüftung von Gebäuden



Features

Diese Baureihe besitzt den höchsten Ventilatorwirkungsgrad und somit den niedrigsten Stromverbrauch gegenüber allen Ventilatoren ihrer Leistungsklasse. Der Wirkungsgrad ist über 50 % höher als der von üblichen Rohrventilatoren. Etwa 70 % bis 90 % der Gesamtkosten eines Ventilators entfallen auf die Stromkosten. Diese werden mit GLDF-Ventilatoren um mehr als 30 % reduziert! Mehr noch: Trotz der guten Produkteigenschaft ist die Baureihe GLDF erstaunlich preiswert. Die außergewöhnlichen Leistungsdaten, insbesondere der hohe Ventilatorwirkungsgrad, beruhen auf den profilierten Schaufelkonturen und dem kontinuierlichen Meridiankanal. Dies bewirkt eine sehr verlustarme Energieumsetzung im Ventilator

- ▶ 10 Baugrößen
- ▶ Volumenstrom V max. ca. 20.000 m³/h
- ▶ Die Baugrößen 560, 630 und 710 können auch direkt am 400 V/50 Hz Drehstromnetz betrieben werden



Anwendung

- ▶ Lüftung axialventilator (Zu- & Abluft) für Einbau in Rohrleitung
- ▶ Aufstellung/Abhängung im Gebäude.



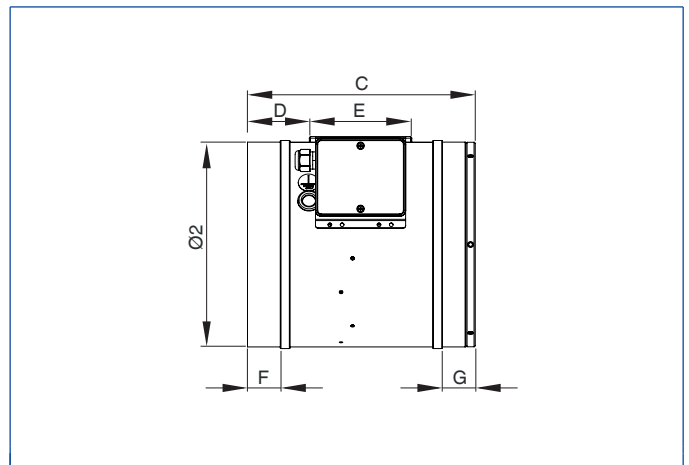
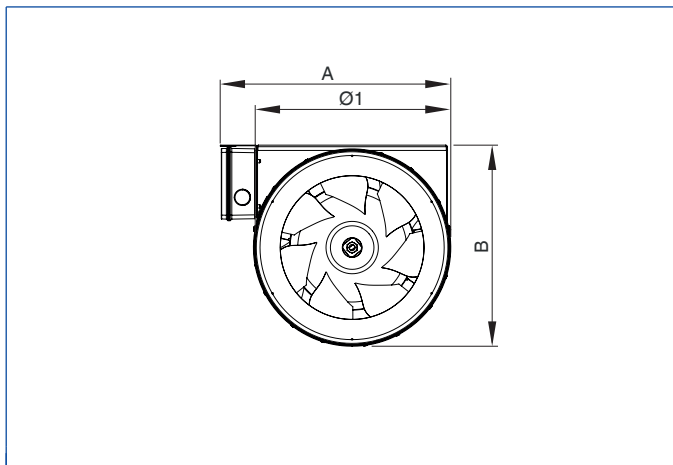
Varianten

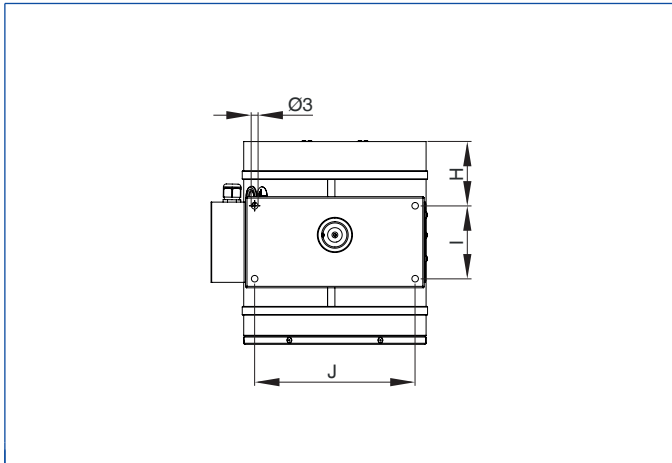
- ▶ 1 ~ 230V - 50 Hz Motor
- ▶ 3 ~ 400V - 50 Hz Drehstrom-Motor (FU-regelbar)
- ▶ 1 ~ 230V - Hz EC-Motor



Zubehör

- ▶ Montagekonsole
- ▶ Verbindungsmanschette
- ▶ Schutzgitter
- ▶ Rohr mit selbsttätiger Verschlussklappe
- ▶ Rohrschalldämpfer starr
- ▶ Rohrschalldämpfer flexibel
- ▶ Adapterplatte (Übergang Kanal/Rohr)
- ▶ Filterbox mit Taschenfilter F5 und Warmwasser-Heizregister
- ▶ Filterbox für Taschenfilter (ohne Filter)
- ▶ Filterbox mit Vlies G3
- ▶ 5-Stufen-Trafo (AP)
- ▶ 7-Stufen-Trafo (UP)
- ▶ EC-Controller
- ▶ Frequenzumrichter
- ▶ Reparaturschalter, lose





Abmessungen [mm]

①	A	B	C	D	E	F	G	H	I	J	Ø1	Ø2	Ø3
AX 200 E2 01	199	205±2	225±1					129±3	96±3	180±1,5	204	201±1	9
AX 250 E2 01	297±2	259±2	278±1	76±1	125	40±1	40±1	88±1	100	220	254±2	250±1	9
AX 250 E2 06		259±2	215±1			30±1	40±1	59±1	90	220	254±1	250±1	9
AX 280 E2 02	322±2	290±2	308±1	78±1	145	40±1	40±1	91±1	120	239	285±2	281±1	9
AX 315 E2 01	349±2	324±2	351±1	82±1	185	40±1	40±1	94±1	160	260	319±2	315±1	9
AX 315 E2 03	337±2	319±2	308±1	74±1	150	35±3	35±3	89±1	120	239±1		315±1	9
AX 355 E2 01	389±2	363±2	396±1	97±1	200	40±1	40±1	110±1	175	300	358	354±1	9
AX 355 E4 01	389±2	363±2	396±1	97±1	200	40±1	40±1	110±1	175	300	358±2	354±1	9
AX 400 E4 01	307±2	432±2	416±3	55±1	250	40±1	72±1	70±1	220	275	407±2	403±1	9
AX 450 E4 01	357±2	467±2	467±3	85±1	280	70±1	72±1	100±1	250	310	457±2	453±1	9
AX 500 E4 01	398±2	512±2	516±3	88±1	290	70±1	72±1	108±1	250	360	507±2	504±1	9
AX 560 E4 01	468±2	573±2	582±3	115±1	290	70±1	72±1	135±1	250	440	568±2	564±1	9
AX 630 E4 01	538±2	643±2	654±3	156±1	340	70±1	72±1	181±1	290	490	638±2	634±1	9

① Nenngröße; bei schwingungsgedämpfter Aufstellung ist bei verschiedenen Baugrößen ein Verlängerungsschacht erforderlich

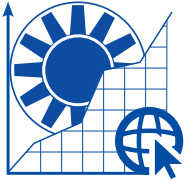


Radialventilatoren

	Spezifikationen			
	REH		RZH	KFB
	REH - R	REH - M / REH-K	9/400	
Förderstrom-Temperatur				
max. 80 °C	●	●	●	●
max. 250 °C	○	○		○
Motorausführung				
Eintourig	●	●	●	●
Zweitourig	●	●	●	
geeignet für FU-Betrieb	●	●	●	●
Technische Ausführung				
einseitig saugend	●	●		●
zweiseitig saugend)			●	
Riemenantrieb	●		●	
direktgetrieben		● REH-K über Kupplung		●
Explosionsschutz Richtlinie 94/9EG - ab 01/2016 "2014/34/EU"	○	○	○	○
Gehäusestellung (RD/LG - 0 - 90° - 180° - 270°)	●	●	●	●
Gehäuse horizontal geteilt	● ab NG 710	● ab NG 710	● ab NG 710	
Motor außerhalb Förderstrom	●	●	●	●
Technische Daten				
max. Volumenstrom (m³/h)	100.000	100.000	200.000	7.200
max. Druck (Pa)	3.500	3.500	3.500	1.350
max. Antriebsleistung (kW)	110	110	132	2,1
Nenngrößen (mm)	400-1.400	400-1.400	400-1.400	200-400
Material				
Lauftrad	Stahl	Stahl	Stahl	Stahl
Gehäuse	Stahl	Stahl	Stahl	Stahl
Zubehör				
Volumenstrom-Messeinrichtung VME	●	○	○	
Stoßimpuls-Lagerüberwachung STI	○	○	○	
Schall- und Wärmeisolierung	○	○		
Isolierung für Außenaufstellung	○	○		
Wetterschutz für Motor (und Riemenbetrieb)	○	○		○
Gummi-Schwingungsdämpfer	○	○	○	
Feder-Schwingungsdämpfer	○	○	○	
Keilriemenschutzkasten	●		●	
Drehzahlmessöffnung	○	○	○	
elastische Stützen	○	○	○	
Gegenflansch	○	○	○	
Inspektionsklappe	○	○	○	
Schmierleitung	○	○	○	
Schutzgitter (saugseitig)	○	○	○	
Ausblasstück mit Schutzgitter	○	○		
Kondensatablauf	○	○	○	
Motorklemmkasten	●	●	●	●
Reparaturschalter, lose	○	○	○	○
Oberflächenschutz				
Korrosionsschutzkategorie C2	●	●	●	●
Korrosionsschutzkategorie C3	○	○	○	
Korrosionsschutzkategorie C4	○	○	○	
Korrosionsschutzkategorie C5		○		
Legende				
● - Standard				
○ - Optiona				

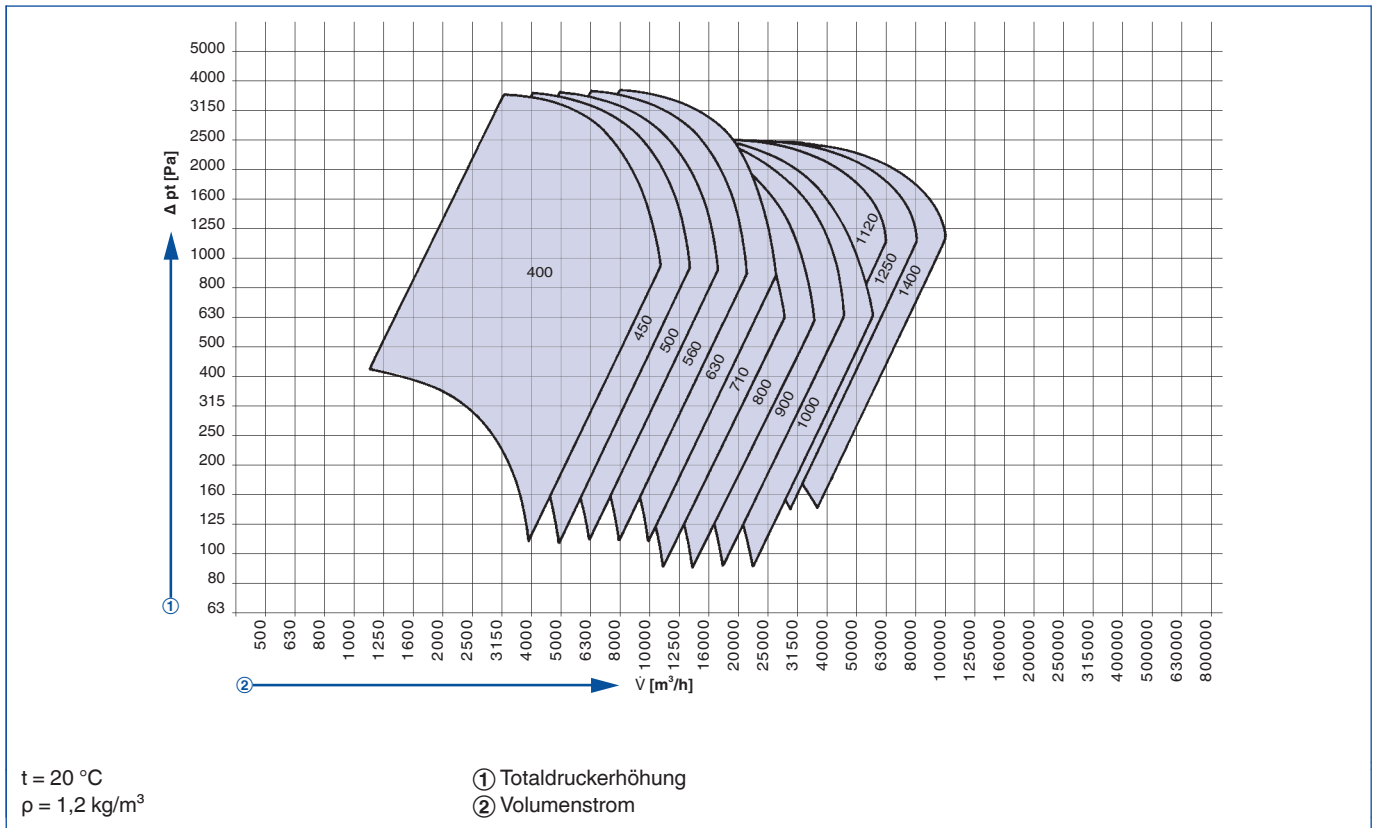


	Spezifikationen			
	REH		RZH	
	REH - R	REH - M / REH-K	9/400	KFB
Förderstrom-Temperatur				
max. 80 °C	●	●	●	●
max. 250 °C	○	○		○
Motorausführung				
Eintourig	●	●	●	●
Zweitourig	●	●	●	
geeignet für FU-Betrieb	●	●	●	●
Technische Ausführung				
einseitig saugend	●	●		●
zweiseitig saugend)			●	
Riemenantrieb	●		●	
direktgetrieben		● REH-K über Kupplung		●
Explosionsschutz Richtlinie 94/9EG - ab 01/2016 "2014/34/EU"	○	○	○	○
Gehäusestellung (RD/LG - 0 - 90° - 180° - 270°)	●	●	●	●
Gehäuse horizontal geteilt	● ab NG 710	● ab NG 710	● ab NG 710	
Motor außerhalb Förderstrom	●	●	●	●
Technische Daten				
max. Volumenstrom (m³/h)	100.000	100.000	200.000	7.200
max. Druck (Pa)	3.500	3.500	3.500	1.350
max. Antriebsleistung (kW)	110	110	132	2,1
Nenngrößen (mm)	400-1.400	400-1.400	400-1.400	200-400
Material				
Laufgrad	Stahl	Stahl	Stahl	Stahl
Gehäuse	Stahl	Stahl	Stahl	Stahl
Zubehör				
Volumenstrom-Messeinrichtung VME	●	○	○	
Stoßimpuls-Lagerüberwachung STI	○	○	○	
Schall- und Wärmeisolierung	○	○		
Isolierung für Außenaufstellung	○	○		
Wetterschutz für Motor (und Riemenbetrieb)	○	○		○
Gummi-Schwingungsdämpfer	○	○	○	
Feder-Schwingungsdämpfer	○	○	○	
Keilriemenschutzkasten	●		●	
Drehzahlmessöffnung	○	○	○	
elastische Stützen	○	○	○	
Gegenflansch	○	○	○	
Inspektionsklappe	○	○	○	
Schmierleitung	○	○	○	
Schutzgitter (saugseitig)	○	○	○	
Ausblasstück mit Schutzgitter	○	○		
Kondensatablauf	○	○	○	
Motorklemmkasten	●	●	●	●
Reparaturschalter, lose	○	○	○	○
Oberflächenschutz				
Korrosionsschutzkategorie C2	●	●	●	●
Korrosionsschutzkategorie C3	○	○	○	
Korrosionsschutzkategorie C4	○	○	○	
Korrosionsschutzkategorie C5		○		
Legende				
● - Standard				
○ - Optiona				



Radialventilatoren zur Ent- und Belüftung von Gebäuden

REH Leistungsbereich



+ Features

- Hochleistungs-Laufrad aus Stahlblech mit rückwärts gekrümmten Schaufeln.
- Die Laufräder besitzen GG-Anschraubnaben mit Taperlock-Stahl-Spannbuchsen.
- Ab Baugröße 1120 werden Stahl-Einschweißnaben eingesetzt. Einströmdüse aerodynamisch optimiert
- 16 Baugrößen (Nenngröße 315 - 1600)
- Volumenstrom V max. 100.000 m³/h
- Totaldruckerhöhung max. 3500 Pa
- 4 Gehäusestellungen lieferbar (0°, 90°, 180°, 270°).
- auch für Prozessabluft einsetzbar:
- Explosionsschutz gem. ATEX bis Ex II 2/2 G c IIB T4
- Heißgas bis T-max. +250°C Dauertemperatur

X Anwendung

Lüftungsventilator für beidseitigen Kanal- / Rohranschluss bzw. frei ausblasend
Aufstellung im Gebäude oder im Freien möglich

◻ Varianten

- Bauform M mit Direktantrieb
- Bauform R mit Keilriemenantrieb
- Bauform K mit Kupplungsantrieb

& Zubehör

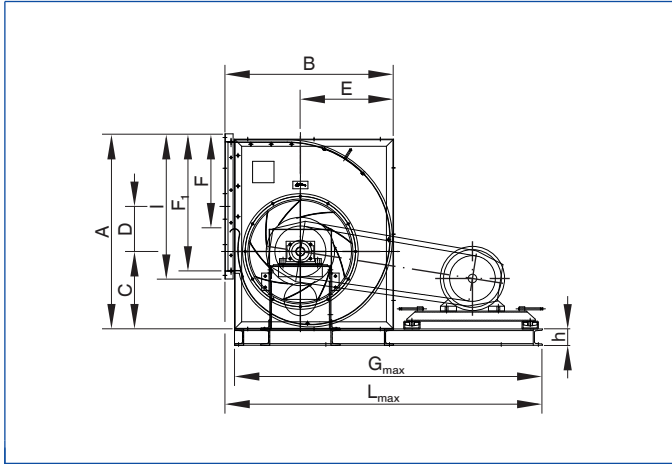
- Volumenstrom-Messeinrichtung VME
- Stoßimpuls-Lagerüberwachung STI
- Schwingungsüberwachung
- Schall- und Wärmeisolierung
- Isolierung für Außenaufstellung
- Wetterschutz für Motor (und Riementrieb)
- Gummi-Schwingungsdämpfer
- Feder-Schwingungsdämpfer

- Keilriemenantrieb
- Keilriemenschutzkasten
- Drehzalmessöffnung
- elastische Stützen
- Gegenflansch
- Inspektionsklappe
- Schmierleitung
- Schutzgitter (saugseitig)
- Ausblasstück mit Schutzgitter
- Kondensatablaufstutzen
- Motorklemmkasten
- Reparaturschalter
- Explosionsschutz
- temperaturbeständige Ausführung

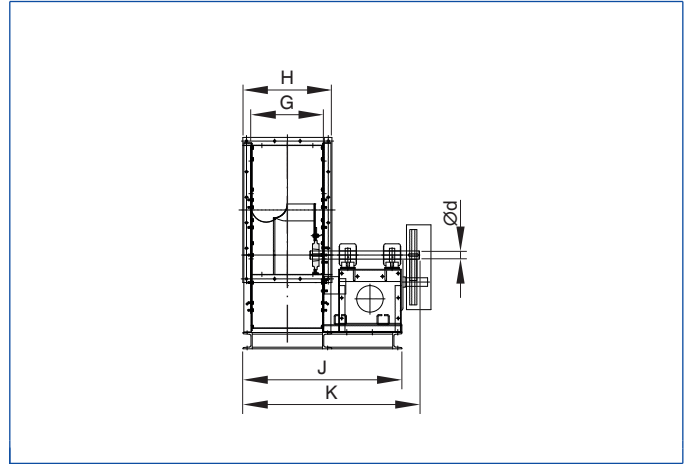




REH



REH



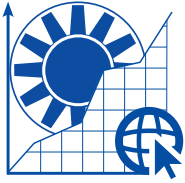
Abmessungen [mm]

①	A	B	C	D	E	F	F1	G	G max	H	I	J	K	L max	②
315	632	553	255	146	306	269	402	226	1155	296	462	545	718	1155	38
400	776	670	306	179	369	340	502	282	1555	362	582	615	998	1600	46
450	874	755	351	202	410	380	562	317	1605	397	642	652	936	1650	65
500	957	827	380	221	457	425	632	357	1805	437	712	747	1028	1850	88
560	1070	920	427	247	509	477	712	402	1905	482	792	790	1072	1950	95
630	1211	1026	479	291	574	550	802	452	2005	532	882	842	1129	2050	130
710	1343	1152	539	313	647	600	899	499	2300	583	983	931	1198	2300	210
800	1505	1289	604	359	726	673	999	559	2400	643	1083	991	1245	2400	250
900	1702	1443	674	407	811	755	1119	629	2600	753	1243	1080	1372	2600	340
1000	1872	1577	746	433	894	848	1249	709	2800	833	1373	1329	1455	2800	460
1120	2350	2072	974	813	1162	926	1002	802	3170	922	1122	1438	1563	3300	700
1250	2625	2320	1088	911	1298	1044	1122	902	3670	1028	1248	1733	1908	3800	1000
1400	2930	2600	1218	1023	1455	1160	1252	1002	3970	1128	1378	1834	2025	4100	1500
1600	3269	2896	1357	1148	1611	1305	1402	1122	4270	1248	1522	2042	2220	4400	1850

① Nenngröße •

② Gewicht ohne Motor, ohne Grundrahmen (ca.) [kg] •





Radialventilatoren zur Ent- und Belüftung von Gebäuden



Features

Speziell für die harten Betriebsbedingungen eines Küchenabluftventilators entwickelt. Die verwendeten Laufräder mit rückwärts gekrümmten Schaufeln sind unempfindlich gegen Fettablagerungen. Außerdem ist der Wirkungsgrad höher, so dass die Betriebskosten und die Investitionskosten für das Trafosteuergerät deutlich geringer ausfallen.

- 5 Baugrößen
- von 200 bis 400 mm
- Volumenstrom V max. ca. 7.200 m³/h



Anwendung

- Lüftungs-Radialventilator (Zu- & Abluft), Insbesondere für Küchenabluft
- Aufstellung im Innen- und Außenbereich möglich



Zubehör

- Wandkonsole
- Verbindungsmanschette
- Rohr mit selbsttätiger Verschlussklappe
- Wetterschutzhaube für Motor
- 5-Stufen-Trafo (AP)

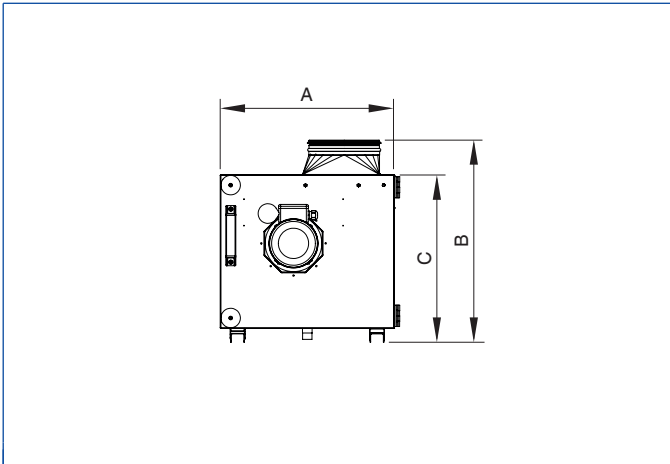
- 7-Stufen-Trafo (UP)
- Frequenzumrichter
- Reparaturschalter, lose



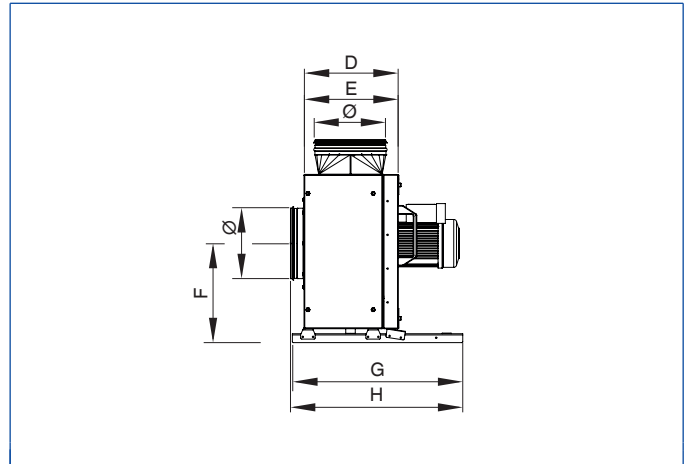
Klassifizierung, Normen und Richtlinien

- Erfüllt VDI-Richtlinie 2078 & 2052

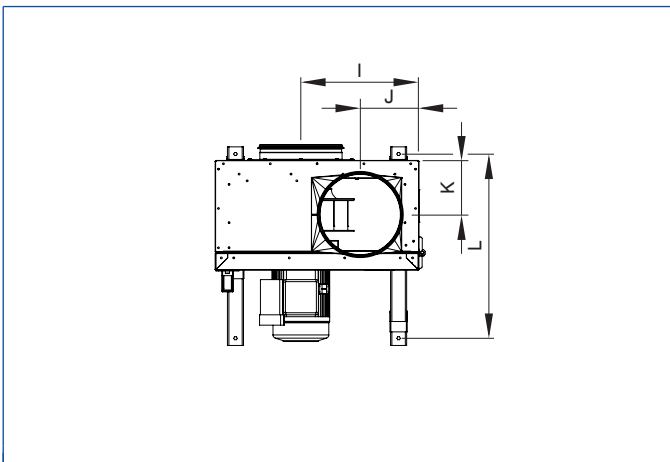
KFB



KFB



KFB

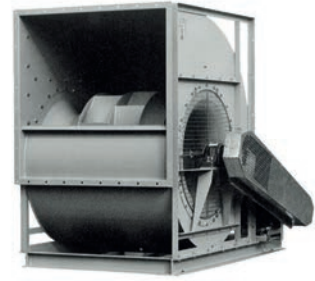
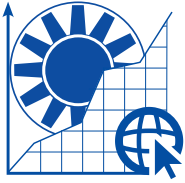


Abmessungen [mm]

①	A	B	C	D	F	G	H	I	J	K	L	Ø
225 E2 20	492	571	474	475	279	480	485	285	142	131	445	199
250 E2 20	592	690	561	548	329	540	567	344	166	156	505	249
280 E2 20	592	692	561	567	329	540	568	344	200	156	505	314
315 E2 20	700	790	663	669	382	590	611	405	220	181	555	354
400 E4 20	832	916	789	592	448	590	611	477	220	181	555	354
450 E4 20	832	916	789	637	448	590	611	477	220	181	555	354
500 E4 20	1016	1092	954	823	539	834	871	584	242	253	799	399
560 D4 10	884		930	820±10	487	730	766	500	217	215	695	399

① Nenngröße





Radialventilatoren zur Ent- und Belüftung von Gebäuden

+ Features

Hochleistungs-Laufrad aus Stahlblech mit rückwärts gekrümmten Schaufeln.
Anströmdüse aerodynamisch optimiert.
Für gleichbleibende Präzision der Laufräder sorgen Schweißroboter

- ▶ 12 Baugrößen
- ▶ Laufrad-Nenn-Ø 400-1400
- ▶ Volumenstrom V max. 200000 m³/h
- ▶ Totaldruckerhöhung p₁ max. 3500 Pa
- ▶ 4 Gehäusestellungen lieferbar (0°, 90°, 180°, 270°)

X Anwendung

- ▶ Lüftungsventilator für den Einbau in RLT-Geräte bzw. Klimakammern
- ▶ frei ansaugend

◇ Varianten

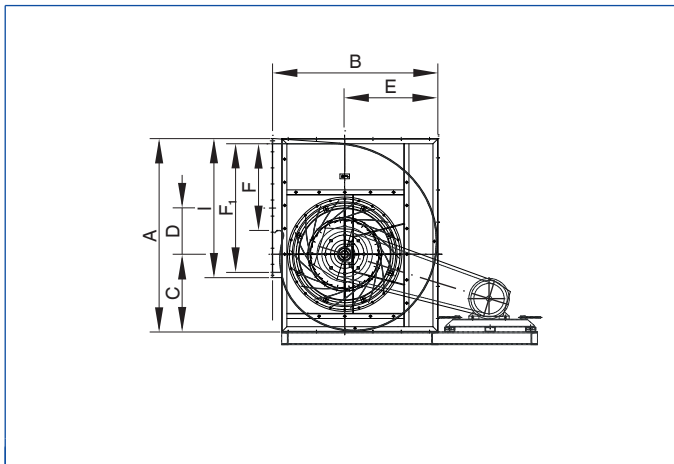
- ▶ Bauform R - 39 (leichte Lagerung)
- ▶ Bauform R - 38 (schwere Lagerung)

& Zubehör

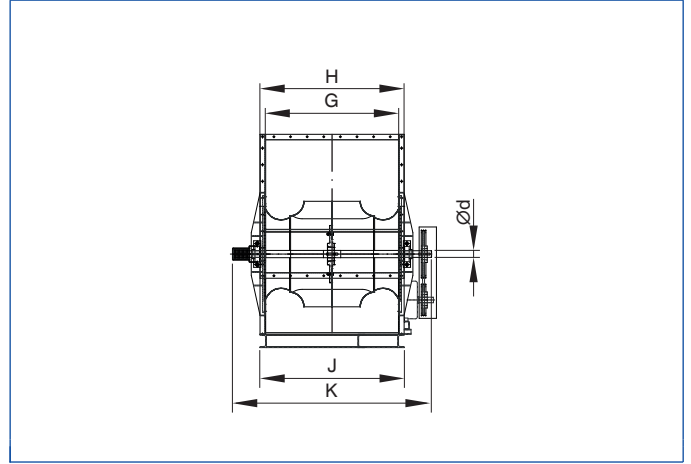
- ▶ Stoßimpuls-Lagerüberwachung STI
- ▶ Gummi-Schwingungsdämpfer

- ▶ Feder-Schwingungsdämpfer
- ▶ Keilriemenantrieb
- ▶ Keilriemenschutzkasten
- ▶ Drehzahlmessöffnung im Keilriemenschutzkasten
- ▶ elastische Stützen
- ▶ Gegenflansch
- ▶ Inspektionsklappe
- ▶ Schmierleitung für Ventilatorlager
- ▶ Schutzgitter (saugseitig)
- ▶ Kondensatablaufstutzen
- ▶ Reparaturschalter

RZH



RZH





Abmessungen [mm]

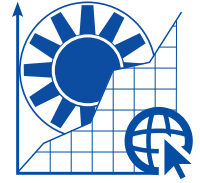
①	A	B	C	D	E	F	F ₁	G	H	J	K	Ød	③
400	776	670	306	179	369	340	502	502	582	578	822	②	55
450	874	755	351	202	410	380	562	562	642	642	930	②	75
500	957	827	380	221	457	425	632	632	712	708	1050	②	100
560	1070	920	427	247	509	477	712	712	792	784	1080	②	125
560	1070	920	427	247	509	477	712	712	792	784	1180④	②	125
630	1211	1026	479	291	574	550	802	802	882	878	1200	②	160
630	1211	1026	479	291	574	550	802	802	882	878	1250 ④	②	160
710	1343	1152	539	313	647	600	899	899	983	984	1397	②	240
800	1505	1290	604	359	727	673	999	999	1083	1084	1497	②	290
900	1702	1443	674	407	811	755	1119	1119	1243	1224	1650	②	390
1000	1871	1577	746	438	894	848	1249	1249	1373	1364	1786	②	520
1120	2350	2072	974	813	1162	1002	-	1402	1522	1530	1750	②	855
1250	2625	2320	1088	911	1297	1122	-	1602	1728	1730	1969	②	1200
1400	1930	2600	1218	1023	1455	1252	-	1802	1928	1970	2240	②	1890

- ① Nenngröße •
- ② wird auftragsbezogen festgelegt •
- ③ Gewicht ohne Motor, Grundrahmen und Keilriementrieb (ca.) [kg]
- ④ spiegelbildliche Gehäusestellung



Freilaufende Radialventilatoren

	Spezifikationen			
	ER	ERV	ERK	ERM
Förderstrom-Temperatur				
max. 60 °C		●	●	●
max. 100 °C		○	○	○
max. 250 °C	●			
Motorausführung				
eintourig)	●	●	●	●
zweitourig	●	●	●	●
Geeignet für FU-Betrieb	●	●	●	●
Technische Ausführung				
Bauform H (horizontale Aufstellung)		●		
Bauform V A (vertikale Aufstellung)		●		
Bauform V B (vertikale Aufhängung)				●
Direktgetrieben		●	●	●
Explosionsschutz Richtlinie 94/9/EG- ab 01/2016 *2014/34/EU	○	○	○	○
Grundrahmen		●	●	
Motor im Luftstrom		●	●	
Technische Daten				
max. Volumenstrom	140.000 m³/h	140.000 m³/h	140.000 m³/h	140.000 m³/h
max. Druck	3.150 Pa	3.150 Pa	3.150 Pa	3.150 Pa
max. Antriebsleistung				
Nenngrößen [mm]	200-1.600	200-1.600	400-1.600	400-1.600
Material				
Lauftrad	Stahl	Stahl	Stahl	Stahl
Einbaugerüst	Stahl	Stahl	Stahl	Stahl
Zubehör				
Volumenstrom-Messeinrichtung VME	○	○	○	○
elastischer Stutzen (saugseitig)	○	○	○	
Gegenflansch (saugseitig)	○	○	○	
Schutzgitter (saugseitig)	○	○	○	○
Feder-Schwingungsdämpfer	○	○	○	
Gummi-Schwingungsdämpfer	○	○	○	
Motorklemmkasten	●	●	●	●
thermischer Motorschutz	○	○	○	○
Frequenzumrichter	○	○	○	○
Oberflächenschutz				
Korrosionsschutzkategorie C2	●	●	●	●
Korrosionsschutzkategorie C3	○	○	○	○
Korrosionsschutzkategorie C4	○	○	○	○
Korrosionsschutzkategorie C5	○	○	○	○
temperaturbeständige Lackierung				○
Legende				
● - Standard				
○ - Optional				



"Radialventilatoren für industrielle Trocknungsanlagen und andere Anwendungen"

+ Features

Anströmdüse geeicht als Messorgan für Volumenstrommessungen. Die Kennlinien haben einen steilen stabilen Verlauf mit breitem Auslegungsbereich bei hohem Wirkungsgradverlauf. Gesamt-Schalleistung der Freilaufenden Radialventilatoren liegt um durchschnittlich 5 dB unter dem Wert von zweiseitig saugenden Gehäuseventilatoren mit vergleichbaren Strömungsquerschnitten

- ▶ 19 Baugrößen
- ▶ Laufrad-Nenn-Ø 200 - 1600 mm
- ▶ Volumenstrom V max. 140.000 m³/h
- ▶ stat. Druckdifferenz ps max. 3.150 Pa
- ▶ Spitenwirkungsgrade von 76%

- ▶ Aufgrund hoher Lieferziffer ist der Ventilator über eine große Volumenstrombandbreite mit hohen Wirkungsgraden einsetzbar
- ▶ Laufrad auch geeignet für den Einbau in Trockner bis Fördertemperatur +250°C
- ▶ in Verbindung mit Einbauzarge (Motor außerhalb Förderstrom)

Y Anwendung

- ▶ Lüftungsventilator für den Einbau in RLT-Geräte bzw. Klimakammern.
- ▶ Frei ansaugend.
- ▶ Einbau horizontal oder vertikal möglich

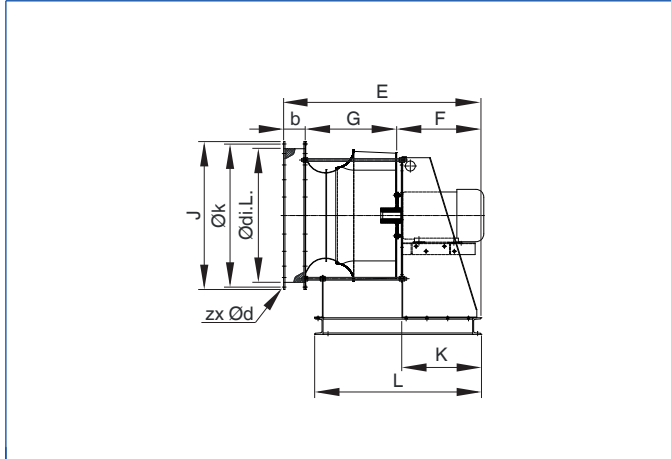
◊ Varianten

- ▶ Horizontaler Einbau: ERV 23/1.0 & 23/1.2-FU-H
- ▶ Vertikaler Einbau: ERV 23/1.0 & 23/1.2-FL-VA/VB

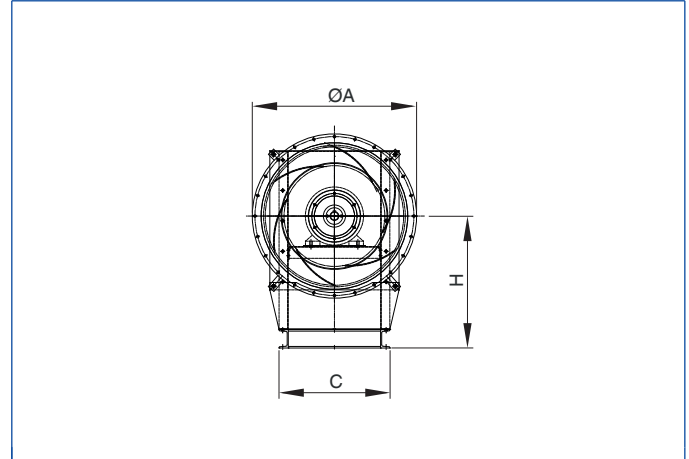
& Zubehör

- ▶ Volumenstrom-Messeinrichtung VME
- ▶ Elastische Stutzen (saugseitig)
- ▶ Gegenflansch (saugseitig)
- ▶ Schutzgitter (saugseitig)
- ▶ Feder-Schwingungsdämpfer
- ▶ Gummi-Schwingungsdämpfer
- ▶ Frequenzumrichter

BVERV / ERV



BVERV / ERV



Abmessungen [mm]

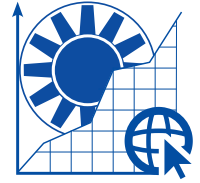
①	Ø A	H	C	Ødi.L.	ca. E	F	G	b	ca. J	K	L	Øk	② z x Ød	
200	255	225	290	205	520	259	141	180	353	240	400	235	6	7
224	279	225	290	228	596	259	157	180	365	240	400	259	6	7
250	306	250	290	256	617	258	179	180	403	240	420	286	6	7
280	348	250	290	288	639	260	202	180	426	240	420	322	8	10
315	386	285	350	322	710	310	220	180	478	285	500	356	8	10
355	425	320	350	361	733	310	249	180	533	285	500	395	8	10
400	468	360	435	404	860	410	270	180	594	385	675	438	12	10
450	517	400	435	453	895	410	308	180	650	385	675	487	12	10
500	571	450	435	507	940	415	345	180	736	385	705	541	12	10
560	643	530	480	569	998	430	389	180	852	405	730	605	16	12
630	712	570	480	638	1046	430	436	180	926	405	730	674	16	12
710	814	640	480	714	1186	510	496	180	1047	475	900	775	16	14
800	904	715	600	804	1240	510	550	180	1167	475	1000	861	24	14
900	1004	800	650	904	1478	680	618	180	1302	645	1150	958	24	14
1000	1105	900	650	1005	1545	680	685	180	1453	645	1115	1067	24	14
1120	1125	1000	780	1005	1679	740	734	205	1553	710	1350	1067	27	14
1250	1245	1125	780	1125	1788	745	838	205	1755	710	1450	1200	32	18
1400	1385	1260	880	1255	2040	875	960	205	1948	815	1775	1337	32	18
1600	⊗	⊗	⊗	⊗	⊗	⊗	⊗	⊗	⊗	⊗	⊗	⊗	⊗	⊗

① Nenngröße; bei schwingungsgedämpfter Aufstellung ist bei verschiedenen Baugrößen ein Verlängerungsschacht erforderlich •

② Lochzahl z x Ød •

⊗ auf Anfrage





Zur Ent- und Belüftung von Gebäuden

+ Features

- ▶ Rohrventilator Baureihe DF
7 Baugrößen (NG 100 - 315)
Volumenstrom V max. ca. 1.990 m³/h
Platzsparender Rohreinbauventilator aus Metall
Rückwärts gekrümmtes Radiallaufrad
- ▶ Rohr - Ventilatorbox Baureihe DFB
8 Baugrößen (NG 125 - 500)
Volumenstrom V max. ca. 4.480 m³/h
Schallisolierte Rohreinbau-Box
Sehr leise
Vorwärts gekrümmtes Radiallaufrad
Aufgrund Schnellspannverschlüssen
Gehäuse leicht demontierbar
- ▶ Kanalventilator Baureihe GLDFB
5 Baugrößen
Volumenstrom V max. ca. 10.000 m³/h
Energieoptimiertes Axiallaufrad mit profilierten Schaufeln
Hohe Wirkungsgrade
- ▶ Abluftbox Baureihe EFB

9 Baugrößen (NG 225 - 630)
Volumenstrom V max. ca. 16.300 m³/h
Rückwärts gekrümmtes Radiallaufrad
Rohranschusse (saug- & druckseitig)
variabel gestaltbar
Motor außerhalb Förderstrom
Integrierte Fettwanne
Geeignet für Küchenabluft (erfüllt VDI 2078 & 2052)

- ▶ Je nach Variante unterschiedliche Motorvarianten möglich:
1 x 230V - 50 Hz Motor
3 x 400V - 50 Hz Drehstrom-Motor (FU - regelbar)
1 x 230V - Hz EC - Motor
- ▶ (Details siehe Produktkonfigurator)

& Anwendung

- ▶ Lüftungsventilatoren für Rohrleitungseinbau bzw. Kanaleinbau.
- ▶ Teilweise für Außenaufstellung geeignet.

◊ Varianten

- ▶ Rohrventilator Baureihe DF
- ▶ Rohr-Ventilatorbox Baureihe DFB
- ▶ Kanalventilator Baureihe GLDFB
- ▶ Abluftbox Baureihe EFB

& Zubehör

- ▶ Montagekonsole
- ▶ Verbindungsmanschette
- ▶ Schutzgitter
- ▶ Rohr mit selbsttätiger Verschlussklappe
- ▶ Rohrschalldämpfer starr
- ▶ Rohrschalldämpfer flexibel
- ▶ Filterbox mit Taschenfilter F5 und Warmwasser-Heizregister
- ▶ Filterbox für Taschenfilter (ohne Filter)
- ▶ Filterbox mit Vlies G3
- ▶ Elektronischer Regler
- ▶ 5-Stufen-Trafo (AP)
- ▶ 7-Stufen-Trafo (UP)
- ▶ Reparaturschalter, lose

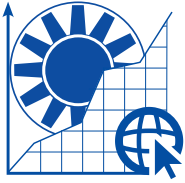


Jet-Ventilatoren

	Spezifikationen					
	GAXO		GAXN		GAXR	
	6/315	6/400	12/315	9/400	5/315	5/400
Förderstrom-Temperatur						
max. 60 °C	●	●	●	●	●	●
Technische Ausführung						
Nachleitwerk			●	●		
Motor im Luftstrom)	●	●	●	●	●	●
Reversierbetrieb					●	●
Technische Daten						
Stand Schub (Haupttrichtungsbetrieb) [N]	21/5	56/14	31/7	73/18	18/5	47/12
Stand Schub (Reversierbetrieb) [N]					16/4	42/10
max. Antriebsleistung (kW)	0,5/0,1	1,3/0,26	1,1/0,26	2,2/0,48	0,75/0,18	1,5/0,37
Nenngrößen (mm)	315	400	315	400	315	400
Luftrichtung	unidirektional	unidirektional	unidirektional	unidirektional	bidirektional	bidirektional
Material						
Laufgrad	Kunststoff	Kunststoff	Aluminium	Aluminium	Aluminium	Aluminium
Gehäuse	Stahl	Stahl	Stahl	Stahl	Stahl	Stahl
Zubehör						
Klemmkasten	●	●	●	●	●	●
Reparaturschalter lose (max. Umgebungstemperatur)	○	○	○	○	○	○
Reparaturschalter angebaut (Klemmkasten entfällt)	○	○	○	○	○	○
Oberflächenschutz						
Korrosionsschutzkategorie C2	●	●	●	●	●	●
Korrosionsschutzkategorie C3	○	○	○	○	○	○
Korrosionsschutzkategorie C4						
Korrosionsschutzkategorie C5						
Legende						
● - Standard						
○ - Optional						



	Spezifikationen					
	GAXO		GAXN		GAXR	
	6/315	6/400	12/315	9/400	5/315	5/400
Förderstrom-Temperatur						
max. 60 °C	●	●	●	●	●	●
Technische Ausführung						
Nachleitwerk			●	●		
Motor im Luftstrom)	●	●	●	●	●	●
Reversierbetrieb					●	●
Technische Daten						
Stand Schub (Haupttrichtungsbetrieb) [N]	21/5	56/14	31/7	73/18	18/5	47/12
Stand Schub (Reversierbetrieb) [N]					16/4	42/10
max. Antriebsleistung (kW)	0,5/0,1	1,3/0,26	1,1/0,26	2,2/0,48	0,75/0,18	1,5/0,37
Nenngrößen (mm)	315	400	315	400	315	400
Luftrichtung	unidirektional	unidirektional	unidirektional	unidirektional	bidirektional	bidirektional
Material						
Lauf rad	Kunststoff	Kunststoff	Aluminium	Aluminium	Aluminium	Aluminium
Gehäuse	Stahl	Stahl	Stahl	Stahl	Stahl	Stahl
Zubehör						
Klemmkasten	●	●	●	●	●	●
Reparaturschalter lose (max. Umgebungstemperatur)	○	○	○	○	○	○
Reparaturschalter angebaut (Klemmkasten entfällt)	○	○	○	○	○	○
Oberflächenschutz						
Korrosionsschutzkategorie C2	●	●	●	●	●	●
Korrosionsschutzkategorie C3	○	○	○	○	○	○
Korrosionsschutzkategorie C4						
Korrosionsschutzkategorie C5						
Legende						
● - Standard						
○ - Optional						



zur Belüftung und Entrauchung



Features

- Deckenabhängung
- Kompakte, platzsparende, flache Bauform

Jetventilatoren in axialer Bauart:

- max. Schub bis zu 73 N,
- mit oder ohne Nachleitwerk (abgestimmt auf den Einsatzfall),
- unidirektional als Baureihe:GAXO-C oder GAXN
- reversierbar als Baureihe:BVGAXR / BVGAXR-C
- Nenngrößen: 315, 400
- Laufrad aus Aluminiumguss, oder Kunststoff direkt auf der Motorwelle
- im Förderstrom angeordneter Motor,
- Klemmkasten außen am Gehäuse montiert.
- Schalldämpfer saug- und druckseitig
- gekantete, ovale Ausführung
- saug und druckseitiges Schutzgitter,
- Luftleitblech ausblasseitig

Jetventilatoren in radialer Bauart auf Anfrage:

- max. Schub bis zu 97 N,
- Nenngrößen 50 / 75 / 100
- unidirektional



Anwendung

- das TROX-X-FANS-Jet-Ventilationssystem erfüllt die Anforderung an ein modernes und hocheffektives Belüftungssystem in Parkgaragen und kann mit entsprechender Projektierung gemäß allen europäischen gesetzlichen Regelungen eingesetzt werden. Neben den Kosteneinsparungen, flexiblerer Installation und vereinfachter Montage bietet es eine wesentlich bessere Wirkungsweise hinsichtlich Luftverteilung und Durchmischung. Das ergibt direkte Vorteile für Bauherren, Planer, Anlagenbauer, Betreiber und Nutzer.
- flache Bauform



Varianten

Jetventilatoren in axialer Bauart:

- Unidirektional als Baureihe:GAXO-C oder GAXN
- Reversierbar als Baureihe:BVGAXR / BVGAXR-C

Jetventilatoren in radialer Bauart:

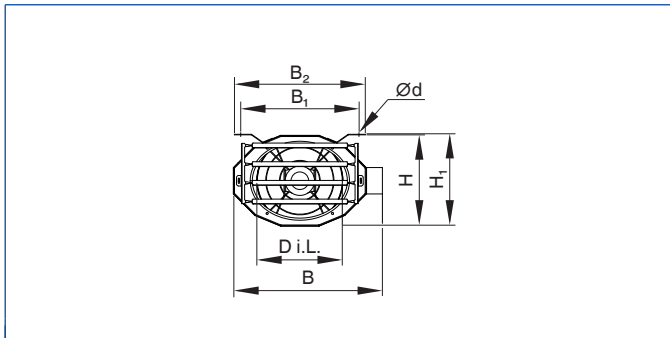
- unidirektional



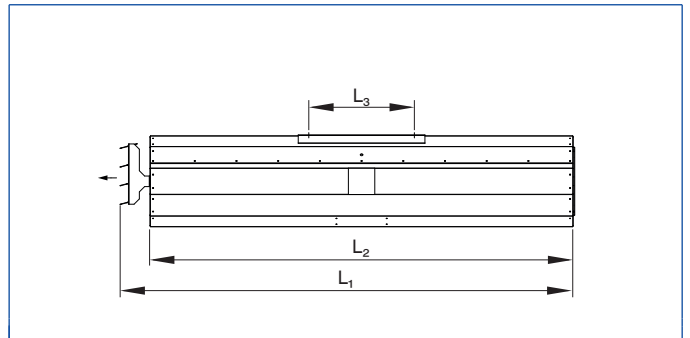
Zubehör

- in allen RAL-Farbtönen möglich
- Korrosionsschutzkategorie C3 bis C4M
- Ventilator-Diagnosesystem VD
- Stoßimpuls-Lagerüberwachung STI
- Tiefgaragensteuerung
- CO-Warnanlage
- Reparaturschalter angebaut (Klemmkasten entfällt)

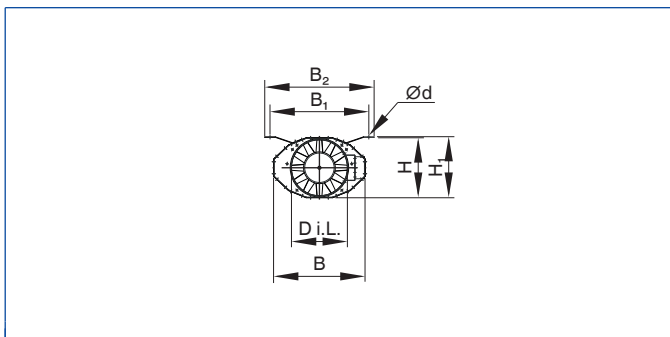
GAXO-C



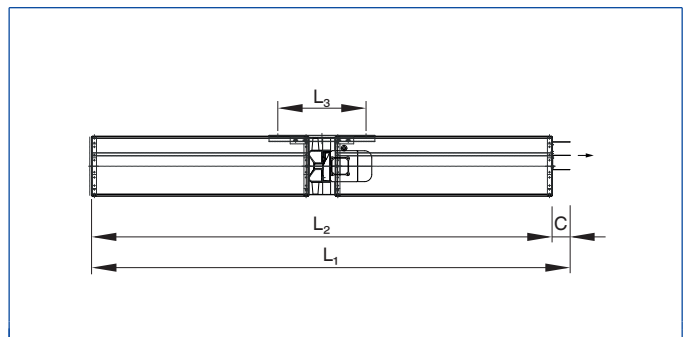
GAXO-C



GAXN

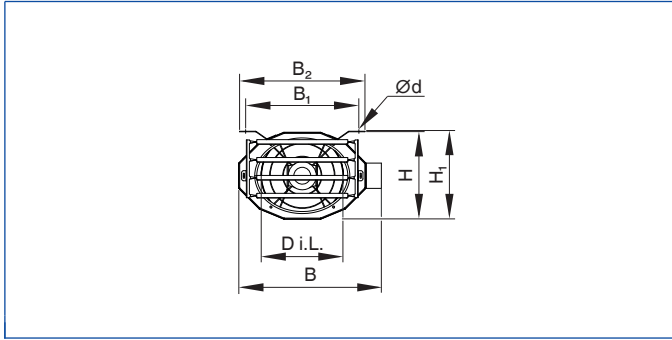


GAXN

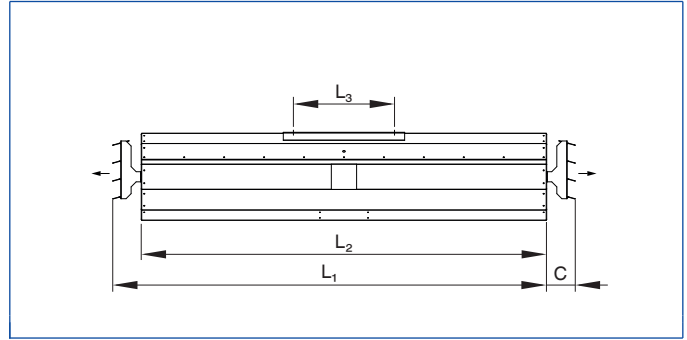




GAXR-C



GAXR-C



Abmessungen GAXN

①	L ₁	L ₂	L ₃	Ø Di.L	B	B ₁	B ₂	H	H ₁	Ø d	②
315	2710	2610	500	320	520	560	620	340	345	12	95
400	2774	2648	500	401	630	560	620	430	435	12	100

① Nenngröße • ② Gewicht (ca.) [kg]

Abmessungen GAXO-C

①	L ₁	L ₂	L ₃	Ø Di.L	B	B ₁	B ₂	H	H ₁	Ø d	②
315	2111	2005	500	320	596	560	620	340	345	12	95
400	2153	2005	500	401	706	560	620	430	430	12	100

① Nenngröße • ② Gewicht (ca.) [kg]

Abmessungen GAXR-C

①	L ₁	L ₂	L ₃	Ø Di.L	B	B ₁	B ₂	H	H ₁	Ø d	c	②
315	2217	2005	500	320	569	560	620	340	345	12	106	95
400	2288	2005	500	401	706	560	620	430	435	12	142	100

① Nenngröße • ② Gewicht (ca.) [kg]



Wärmeübertrager

	Kompakt-Thermon			Radial-Thermon	Elektro-Thermon
	KTH	KTH-C	KTH-I	RTH	ETH
Flexibler Einbau					
Montageanordnung variabel	●	●	●		
Gehäuseform variabel				●	●
Heizmedium					
Wasser	●	●	●	●	
Dampf	●		●	●	
Elektro					●
Heizregister					
Stahlrohr mit Stahllamellen, verzinkt - (St/St)	●		●	●	
Kupferrohr mit Aluminiumlamellen (Cu/Al)		●	○		
Elektro-Lufterwärmer (3 x 400 V)					●
Motorausführung					
Spannungssteuerbar	●	●			
Ein-tourig)			○	○	
Zwei-tourig	●	●	●	●	●
Drei-tourig	○	○			
Technische Ausführung					
Wandgerät	●	●	●	●	●
Deckengerät	●	●	●		●
Motorschutzvorrichtung	●	●	●	●	●
Technische Daten					
max. Volumenstrom	8.500 m³/h	9.600 m³/h	9.600 m³/h	6.500 m³/h	5.500 m³/h
max. Antriebsleistung	0,68 kW	0,68 kW	0,66 kW	1,1 kW	0,38 kW
max. Temperatur (t) - [Medium]	150°C	120°C	150°C	150°C	
max. Druck (P) - [Medium]	11 bar - für Wasser	16 bar	11 bar - für Wasser	11 bar - für Wasser	-
Nenngrößen	4	4	4	3	3
Material					
Motor	Außenläufer	Außenläufer	IEC-Norm	IEC-Norm	Außenläufer
Lauftrad	Aluminium	Aluminium	Aluminium	Stahl - pulverbeschichtet	Aluminium
Gehäuse	Stahlblech sendzimirverzinkt	Stahlblech sendzimirverzinkt	Stahlblech sendzimirverzinkt	Stahlblech sendzimirverzinkt	Stahlblech sendzimirverzinkt
Zubehör					
elastischer Stutzen	○	○	○	○	○
Filter	○	○	○	○	○
Ersatzfiltermatte	○	○	○	○	○
Mischkasten	○	○	○	○	○
Klappenstellmotor für MK	○	○	○	○	○
Wetterschutzgitter	○	○	○	○	○
Motor-Sperrjalousie	○	○	○		
Normaldüse	○	○	○		○
Düse für Torabschirmung	○	○	○		○
Spezial-Wurfdüse	○	○	○		
Luftverteiler 4-seitig	○	○	○		○
Deckenbefestigung	○	○	○		○
Wandbefestigung	○	○	○	●	○
Ausblasjalousie (Lamellen) - von Hand verstellbar - selbsthemmend	●	●	●	●	●
Induktionsjalousie (Lamellen) - von Hand verstellbar oder selbsttätig	○	○	○	○	○
Motorschutzschalter-Kombination FP...	○	○	○	○	
Raumthermostat RT	○	○	○	○	



	Kompakt-Thermon			Radial-Thermon	Elektro-Thermon
	KTH	KTH-C	KTH-I	RTH	ETH
Raumthermostat URT mit Uhr und Wochenprogramm	○	○	○	○	
Frostschutzthermostat RAK mit 1,5 m Kapillare	○	○	○	○	
Schaltgerät ASR (N/K/KN)	○	○		○	
Ventilregler RVR	○	○		○	
Raumfühler RF	○	○		○	
Außenthermostat AT	○	○		○	
Schaltschrank ETH-S					○
Klemmkasten	●	●	●	● Motorklemmkasten	●
Reparaturschalter angebaut <small>(Klemmkasten entfällt)</small>	○	○	○	○	○
Oberflächenschutz					
Korrosionsschutz (KWK) (Standard (C2 oder C3) Typabhängig	●	●	●	●	●
C4					
C5					
Legende					
● - Standard					
○ - Optional					



Luftheizgerät

+ Features

Luftheizgeräte in unterschiedlichsten Bauformen; Heizmedien und Leistungsstufen.

- ▶ Baureihe KTH: Kompaktthermon in 4 Baugrößen lieferbar (KTH 2 / 4 / 6 / 8)
Heizleistung Wasser bis ca. 130 KW / Dampf bis ca. 180 KW
Volumenstrom bis 8.500 m³/h
wahlweise mit CU/AL oder st/verz. Heizregister
Ausgestattet mit Axialventilatoren in Außenläuferbauform, in Sonderbauform KTH-I für Industrieanwendungen auch mit DS-Normmotor lieferbar
Wand- bzw Deckenmontage möglich, Standardmäßig mit einstellbaren Ausblaslamellen
- ▶ Baureihe ETH: Kompaktthermon in 3 Baugrößen lieferbar (ETH 2 / 4 / 6)
Heizleistung Elektroheizregister bis 36 KW
Volumenstrom bis 5.500 m³/h
Ausgestattet mit Axialventilatoren in Außenläuferbauform,

- Wand- bzw Deckenmontage möglich
- ▶ Baureihe RTH: Radialthermon in 3 Baugrößen lieferbar (RTH 3 / 5 / 7)
Heizleistung Wasser bis ca. 132 KW / Dampf bis ca. 126 KW
Volumenstrom bis 6.500 m³/h
st/verz. Heizregister
Ausgestattet mit Radialventilator und DS-Normmotor für industrielle Anwendungen
Wandmontage
- ▶ Alle Baureihen standardmäßig mit einstellbaren Ausblaslamellen und außenliegendem Klemmkasten ausgestattet.
- ▶ Gehäuse aus sendzimirverzinktem Stahlblech und zusätzlicher Pulverbeschichtung RAL 7030.
- ▶ Weitere Informationen erfragen Sie bitte in unserem Stammhaus.

& Anwendung

- ▶ Luftheizgeräte zur Erwärmung und Frischluftzufuhr in Hallen; Verkaufsstätten ...

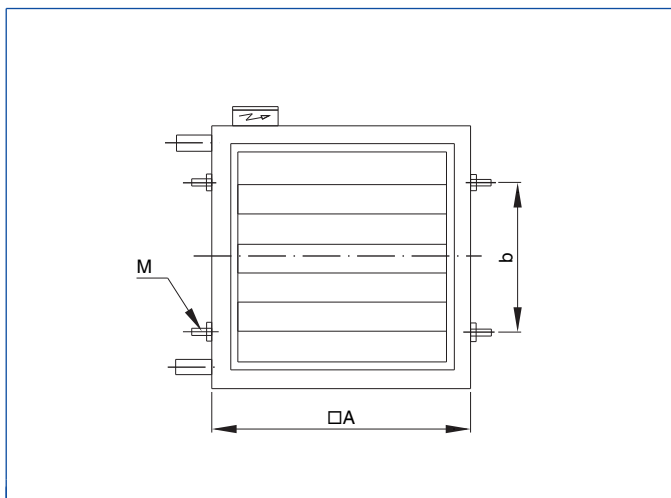
& Varianten

- ▶ Baureihe KTH: Kompakt-Heizgerät für Wasser / Dampf
- ▶ Baureihe ETH: Elektroheizgerät
- ▶ Baureihe RTH: Radial-Heizgerät Heizgerät für Wasser / Dampf

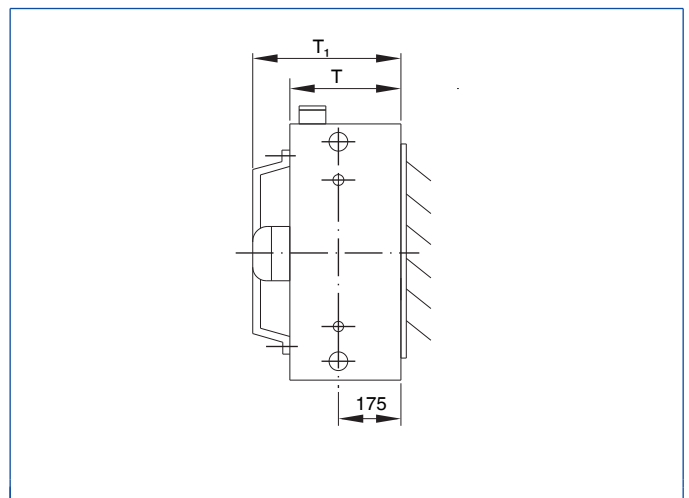
& Zubehör

- ▶ Wandbefestigung
- ▶ Deckebefestigung
- ▶ Mischkasten mit Stellantrieb
- ▶ Motorsperrjalousie
- ▶ Filterkasten
- ▶ Elastischer Stutzen
- ▶ Spezielle Ausblasdüsen/ -köpfe (Luftverteiler)
- ▶ Ansaugkanal
- ▶ Wetterschutzgitter
- ▶ Regenhaube
- ▶ verschiedene Regelgeräte (luft- & wasserseitig) lieferbar

KTH-C

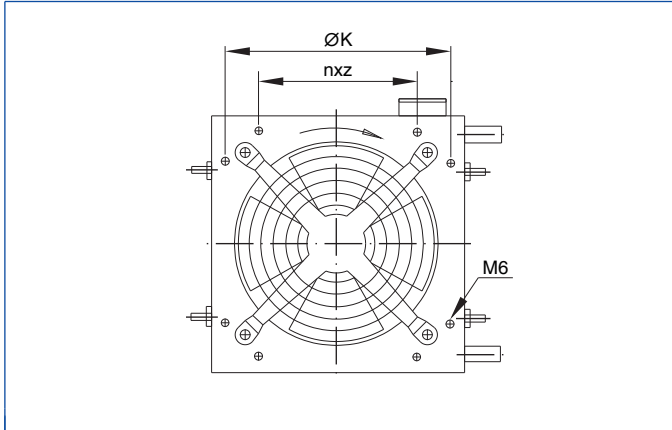


KTH-C





KTH-C

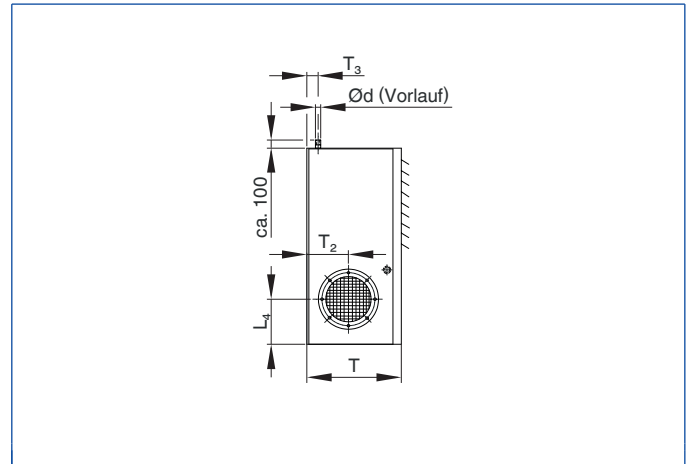
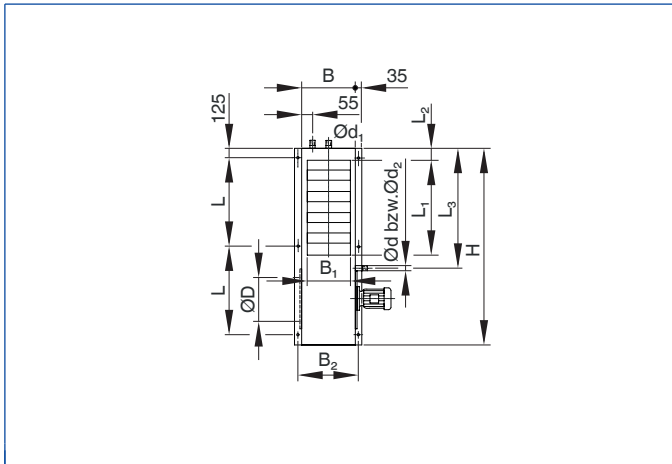


Abmessungen [mm]

Hauptabmessungen KTH

①	□A	T	T1	c	ØK	n x z
400	450	310	358	160	392	2x150
450	550	310	381	300	487	2x220
500	700	315	390	400	602	2x220
560	850	365	425	500	747	3x220

① Nenngröße



Abmessungen [mm]

Hauptabmessungen RTH

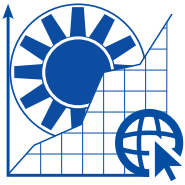
①	H	B	T	C	L	nxL	L1	L2	L3	L4	B1	B2	ØD	T1	T2	T3
3113	1340	370	660	180	1090	1x1090	650	70	825	290	265	410	270	554	300	114
3213	1340	370	660	180	1090	1x1090	650	70	825	290	265	410	270	554	300	70
5113	1650	450	790	200	700	2x700	780	80	1030	380	345	490	390	684	346	75
5223	1650	450	790	200	700	2x700	780	80	1030	380	345	490	390	684	346	75
7112	1900	560	965	220	825	2x825	890	80	1305	420	430	600	435	860	460	85
7222	1900	560	965	220	825	2x825	890	80	1305	420	430	600	435	860	460	85

① Nenngröße



	Spezifikationen	
	ThermoVent I	ThermoVent D
Bauform		
Innenaufstellung	●	
Dachaufstellung		●
Geräteaufstellart		
Anschlussstutzen horizontal / vertikal	●	
Decken-/Boden-/ Wandinstallation horizontal / vertikal	●	
Ausführung		
Rotationswärmeübertrager	●	●
Motor		
EC-Motor	●	●
Technische Ausführung		
Selbstreinigender Rotationswärmeübertrager	●	●
Ausziehbarer Rotor		●
Steckfertige Ausführung "plug and play"	●	●
integrierte, verdrahtete Regelung	●	●
verschiedene Bussprachen	●	●
Aufschaltung auf übergeordnete GLT	○	○
Filterüberwachung	●	●
Nacherhitzer - externer Wärmeübertrager	○	○
Luftkühler	○	
integrierte motorbetätigte Verschlussklappen	●	●
rahmenfreies Gehäuse	●	
Trennung der Zu- und Abluftströme durch das Doppelpülkammer- Prinzip	●	●
Schrägliegender Rotationswärmeübertrager (geringe Bauhöhe)	●	
Reparaturschalter angebaut und verdrahtet	●	●
Technische Daten		
max. Volumenstrom	6.000 m³/h	16.000 m³/h
max. Druck	650 Pa	550 Pa
max. Antriebsleistung	1,5 kW	6,14 kW
Nenngrößen (mm)	650/950/1.250	1.500/1.700/1.900/1.900XL
Material		
Laufrad	Aluminium	Aluminium
Gehäuse	Aluminium	Aluminium
Zubehör		
Bedienung über Web-Browser	○	○
Handbedienungsgerät	○	○
Luftqualitätsfühler	○	○
Feuchtigkeitsfühler	○	○
Bewegungsmelder	○	○
Temperaturregelung	○	○
Differenzdrucksensor	○	○
CO2 Sensor	○	○
integrierte Luftmengenmessung	○	○
Filter	○	○
Inbetriebnahme und Einregelierung	○	○

	Spezifikationen	
	ThermoVent I	ThermoVent D
Schwingungsdämpfer	○	
Stahl-Glattdach-Sockel mit Innenisolierung		○
Mischluftkasten		○
elastische Verbindung	○	○
Zuluftgitter		○
Ansaugstück		○
Zwischenstück		○
Ausblas-Schalldämpfer Typ SDI		○
Ausblas-Schalldämpfer SDI long		○
Legende		
● - Standard		
○ - Optional		



Heizen, Be- und Entlüften von Gebäuden



Features

- ▶ effiziente Energierückgewinnung
- ▶ Energieeinsparung mit sehr kurzen Amortisationszeiten möglich
- ▶ Innenaufstellung
- ▶ CO2-Reduzierung
- ▶ geringes Gewicht
- ▶ geringer Eigenenergiebedarf
- ▶ kleine Heizanlage
- ▶ geringerer Aufwand für die Heizungsverrohrung (günstige Installation)
- ▶ hohe Betriebssicherheit
- ▶ geringe Energiekosten
- ▶ optimales Raumklima
- ▶ Aus Rotationstauschern zurückgewonnene Wärme senkt die Energiekosten und erhöht

- die Wirtschaftlichkeit der Anlage
- ▶ geringe Bauhöhe
 - ▶ 3 Baugrößen
 - ▶ Volumenströme von 800 - 6000 m³/h



Anwendung

- ▶ Raumlufttechnisches Kompaktgerät incl. Wärmerückgewinnung für Gebäudemontage in horizontaler oder vertikaler Bauform.



Zubehör

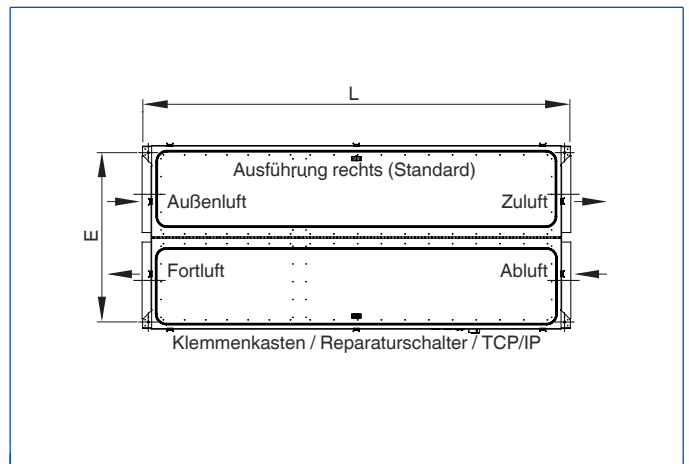
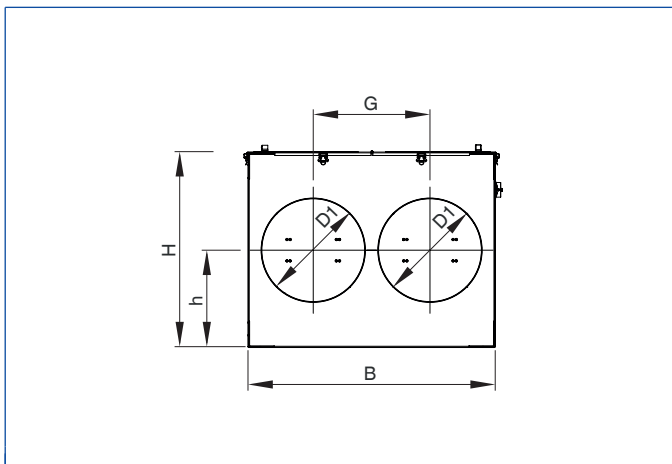
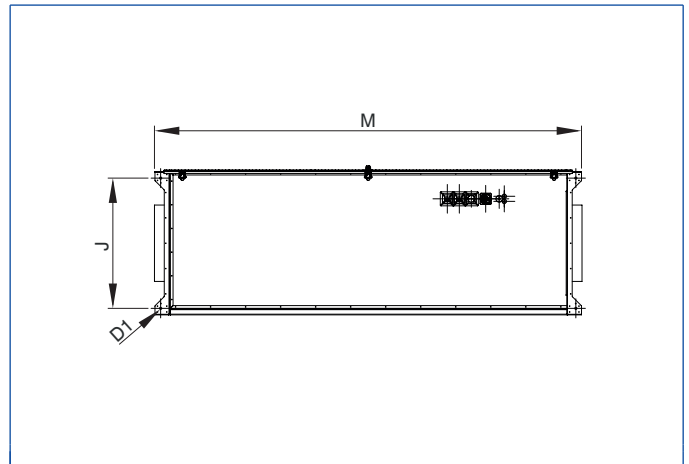
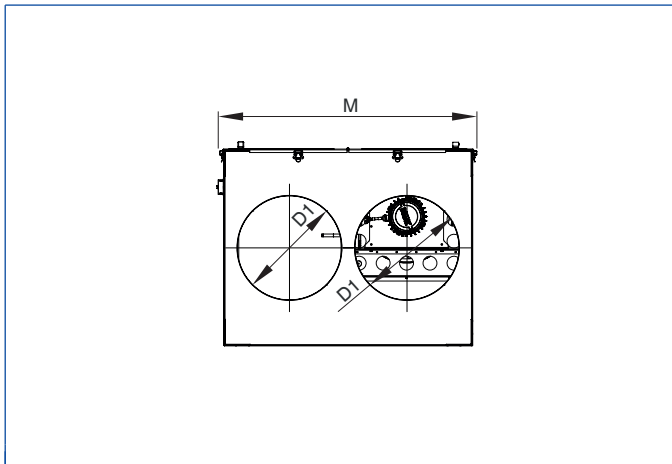
- ▶ Bedienung über Web-Browser
- ▶ Handbedienungsgerät
- ▶ Luftqualitätsfühler

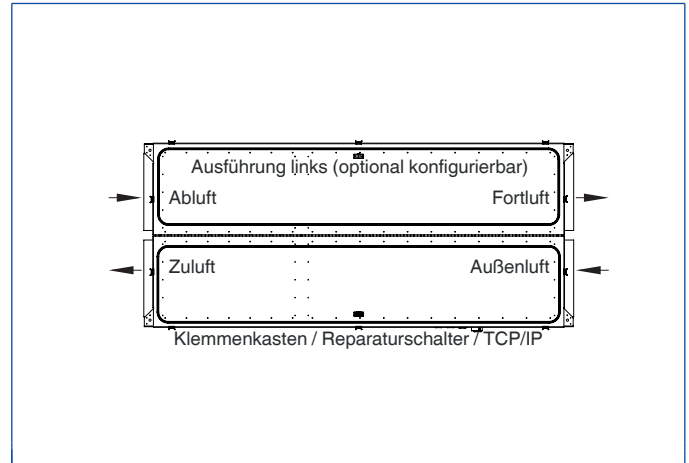
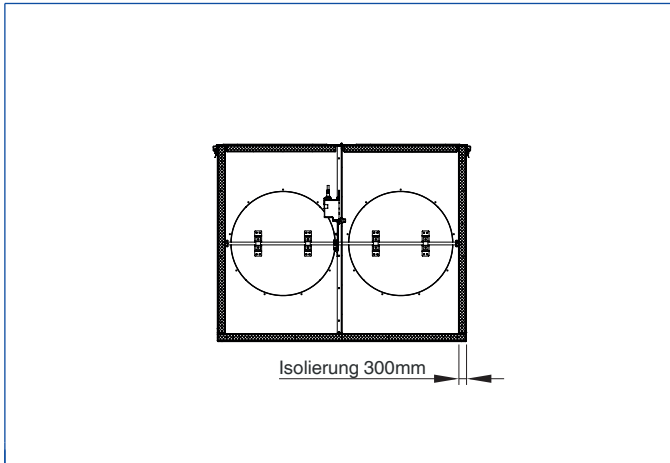
- ▶ Feuchtigkeitsfühler
- ▶ Bewegungsmelder
- ▶ Temperaturregelung
- ▶ Differenzdrucksensor
- ▶ CO2 Sensor
- ▶ integrierte Luftmengenmessung
- ▶ Filter
- ▶ Schwingungsdämpfer
- ▶ elastische Stützen



Klassifizierung, Normen und Richtlinien

- ▶ Entspricht Ökodesign-Richtlinie 1253/2014
- ▶ Konformitätsprüfung nach VDI 6022 bei NG 950



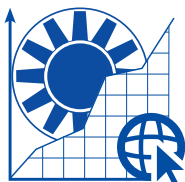


Abmessungen [mm]

①	L	B	H	Ø D1	F	E	J	Ø D2	G	h	X	M	②
ThermoVent 650	2230	890	717	355	2157	813	828	13	435	352	700	950	200
ThermoVent 950	2530	1077	856	450	2457	1000	771	13	538	424	800	1177	260
ThermoVent 1250	3032	1389	1020	560	2957	1312	933	13	671	505	1000	1450	350

① Nenngröße • ② Gewicht (ca.) [kg]





Heizen, Be- und Entlüften von Gebäuden

+ Features

- ▶ Energieeinsparung mit sehr kurzen Amortisationszeiten möglich
- ▶ Dachaufstellung
- ▶ kompakte Einheit zum Heizen, Be- und Entlüften
- ▶ höchste Wirtschaftlichkeit durch Wirkungsgrade der Wärmerückgewinnung bis 90 %
- ▶ selbstreinigender Rotationswärmetauscher
- ▶ ausziehbarer Rotor
- ▶ vollständige Trennung der Zu- und Abluftströme
- ▶ durch das Doppelspülkammer-Prinzip geringe Druckverluste im Rotor
- ▶ keine Luftumlenkungen
- ▶ integrierte verdrahtete Regelung
- ▶ bedarfsgerechte Regelung
- ▶ hocheffiziente EC-Antriebsmotoren

- ▶ Amortisation - je nach täglicher Betriebszeit - ca. 1 bis 3 Jahre
- ▶ 3 Baugrößen
- ▶ Volumenströme von 4.000 - 16.000 m³/h

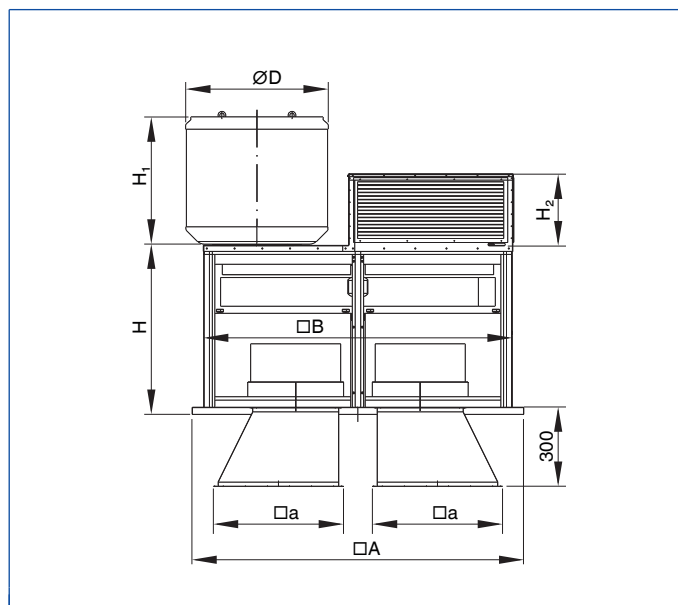
X Anwendung

- ▶ Raumlufttechnisches Gerät incl. Wärmerückgewinnung für industriell oder gewerblich genutzte Räume und Hallen, sowie Turnhallen
- ▶ Dachaufstellung

& Zubehör

- ▶ Bedienung über Web-Browser
- ▶ Handbedienungsgerät
- ▶ Luftqualitätsfühler
- ▶ Feuchtigkeitsfühler
- ▶ Bewegungsmelder
- ▶ Temperaturregelung
- ▶ Differenzdrucksensor
- ▶ CO₂ Sensor
- ▶ integrierte Luftmengenmessung
- ▶ Filter
- ▶ Stahl-Gladdach-Sockel mit Innenisolierung
- ▶ Mischluftkasten
- ▶ elastische Verbindung
- ▶ Zuluftgitter
- ▶ Ansaugstück
- ▶ Zwischenstück
- ▶ Ausblas-Schalldämpfer Typ SDI
- ▶ Ausblas-Schalldämpfer Typ SDI long

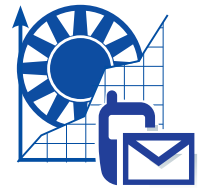
ThermoVent D



Abmessungen [mm]

①	Ø D	□ A	□ B	H	H1	H2	□ a
TV-D 1500	828	1920	1757	1128	450	400	708
TV-D 1700	993	2120	1957	1128	525	450	851
TV-D 1900	1272	2320	2157	1128	730	500	898





Abluftventilatoren für aggressives Fördermedium

+ Features

- ▶ Volumenströme & Druck je nach Baureihe:
DRVF-K: bis 26.000 m³/h; max. Druck 1.200 Pa
AXN-K: bis 18.000 m³/h; max. Druck 800 Pa
REH-K: bis 110.000 m³/h; max. Druck 5.000 Pa
- ▶ Gehäusewerkstoffe: PVC / PPS / PPS-el
- ▶ Laufradwerkstoffe: PVC / PPs / PPS-el / GFK / Edelstahl
- ▶ Andere Werkstoffe auf Anfrage lieferbar (z. B. tegon-beschichtet).
- ▶ Die Gehäuse sind standardmäßig mit Splitterschutz ausgestattet.
- ▶ Auch in explosionsgeschützter Ausfögrung gem. ATEX lieferbar.
- ▶ Radialventiloren wahlweise mit vorwärts

- oder rückwärts gekrümmten Schaufeln.
- ▶ Unterschiedliche Laufradgeometrien lieferbar, abgestimmt auf den zu überwindenden Druckverlust.

X Anwendung

- ▶ Abluftventilatoren für aggressives Fördermedium.
- ▶ Baureihe DRVF-K als Dachventilator, frei ausblasend
- ▶ Baureihe AXN-K & REH-K für den Einbau in das Kanalsystem.
- ▶ (Baureihe REH-K auch für Außenaufstellung)

◊ Varianten

- ▶ DRVF-K: Dachventilator
- ▶ AXN-K: Axialventilator
- ▶ REH-K: Radialventilator (Keilriemenantrieb / Direktantrieb)

& Zubehör

- ▶ Abgestimmt auf die jeweilige Baureihe.
- ▶ Erfragen Sie bitte in unserem Stammhaus

ISO Normen und Richtlinien

- ▶ Alle Laufräder sind statisch und dynamisch in 2 Ebenen gewuchtet.
Wuchtgüte mindestens G 6,3 nach ISO 14694-2003





Prozeßabluftventilatoren für Kanal- / Rohrleitungseinbau

+ Features

Folgende Produkte sind mit Zusatzmaßnahmen auch für Prozeßanwendungen geeignet. (nähere Inforamtionen hierzu in den jeweiligen Produktdatenblättern)

Radialventilatoren Baureihe REH, geeignet für:

- ▶ Fördertemperaturen bis +250°C Dauertemperatur
- ▶ Absaugung von Bohremulsionen; ölhaltiger Abluft; leicht staubbelasteter Abluft
- ▶ bedingt aggressives Medium (Edelstahlausführung Werkstoff 1.4571)
- ▶ Explosionsgefährdete Atmosphäre

Freilaufende Radialventilatoren Baureihe ERM, geeignet für:

- ▶ Fördertemperaturen bis +280°C Dauertemperatur

- ▶ Explosionsgefährdeter Atmosphäre

Axialventilatoren Baureihe AXN

- ▶ Dauertemperaturen bis max. +130°C (Baureihe BVAXN 8/56 F600 bis +250°C)
- ▶ bedingt aggressives Medium (Edelstahlausführung Werkstoff 1.4571) z. B. für Papierindustrie

Dachventilatoren Baureihe DRVF-H & BVD

- ▶ bedingt aggressives Medium
- ▶ (Edelstahlausführung Werkstoff 1.4571) Baureihe DRVF-H
- ▶ Fördertemperaturen bis max. +250°C Baureihe BVD

X Anwendung

- ▶ Prozeßabluftventilatoren für Kanal- / Rohrleitungseinbau.
- ▶ Innen- & Außenaufstellung

& Zubehör

- ▶ Klemmkasten
- ▶ Reparaturschalter lose (max. Umgebungstemperatur)
- ▶ Reparaturschalter angebaut (Klemmkasten entfällt)



Haftungsausschluss

Für unsere sämtlichen Geschäftsbeziehungen gelten ausschließlich unsere Allgemeinen Liefer- und Zahlungsbedingungen in der jeweils gültigen Fassung.

Für unsere Gewährleistungsverpflichtungen ist ausschließlich der zwischen dem Kunden und uns geschlossene Vertrag maßgeblich.

Die in diesem Dokument gemachten Angaben stellen keine Zusicherung irgendwelcher Eigenschaften oder Verwendungsmöglichkeiten dar. Sie dienen lediglich der allgemeinen Information und können im Einzelfall abweichen.

Die abgebildeten Produkte und Systeme dienen lediglich der Veranschaulichung möglicher Produktionsalternativen. Die Abbildungen stellen unter anderem Produkte und Systeme dar, die nach Kundenwünschen konzipiert worden und in dieser Form nur als kundenindividuelle Lösung erhältlich sind. Die in diesem Dokument abgebildeten Produkte und Systeme sind teilweise mit Sonderausstattungen ausgerüstet, die nur gegen einen gesonderten Aufpreis erhältlich sind.

Die Angaben über den Lieferumfang, Aussehen, Leistung sowie Maße und Gewichte entsprechen den zum Zeitpunkt der Drucklegung vorhandenen Kenntnissen. Änderungen bleiben jederzeit vorbehalten. Mit Erscheinen dieser Ausgabe verlieren alle vorherigen Ausgaben ihre Gültigkeit.

Schnellauswahl

2018

